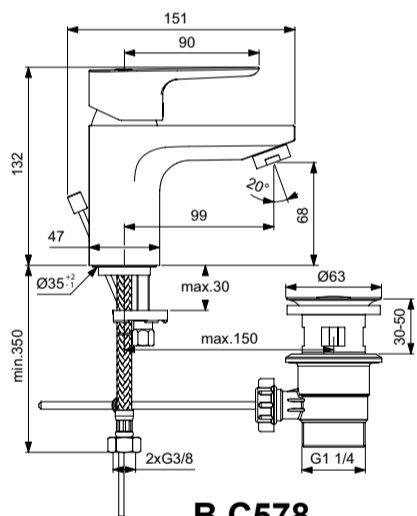
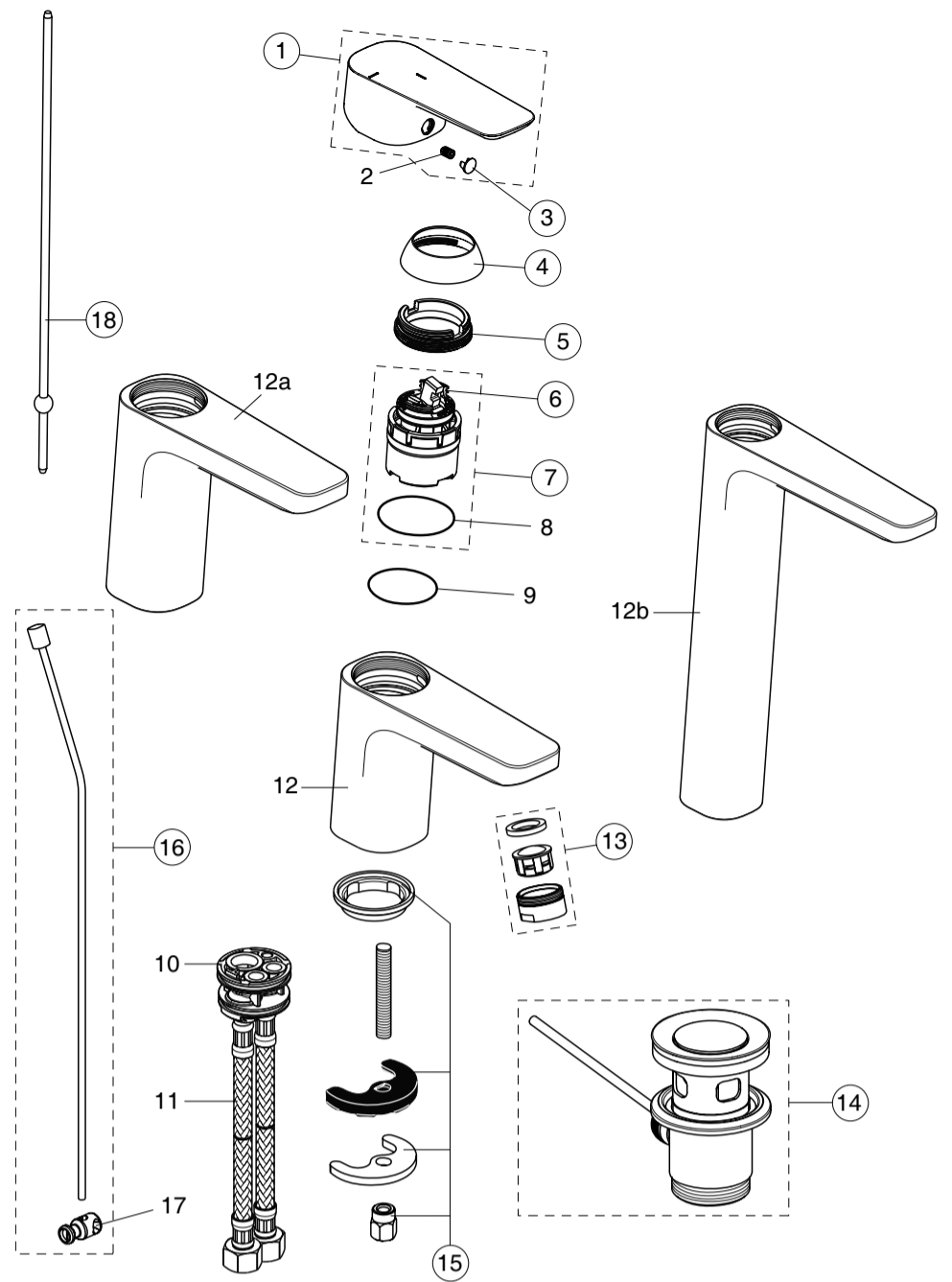


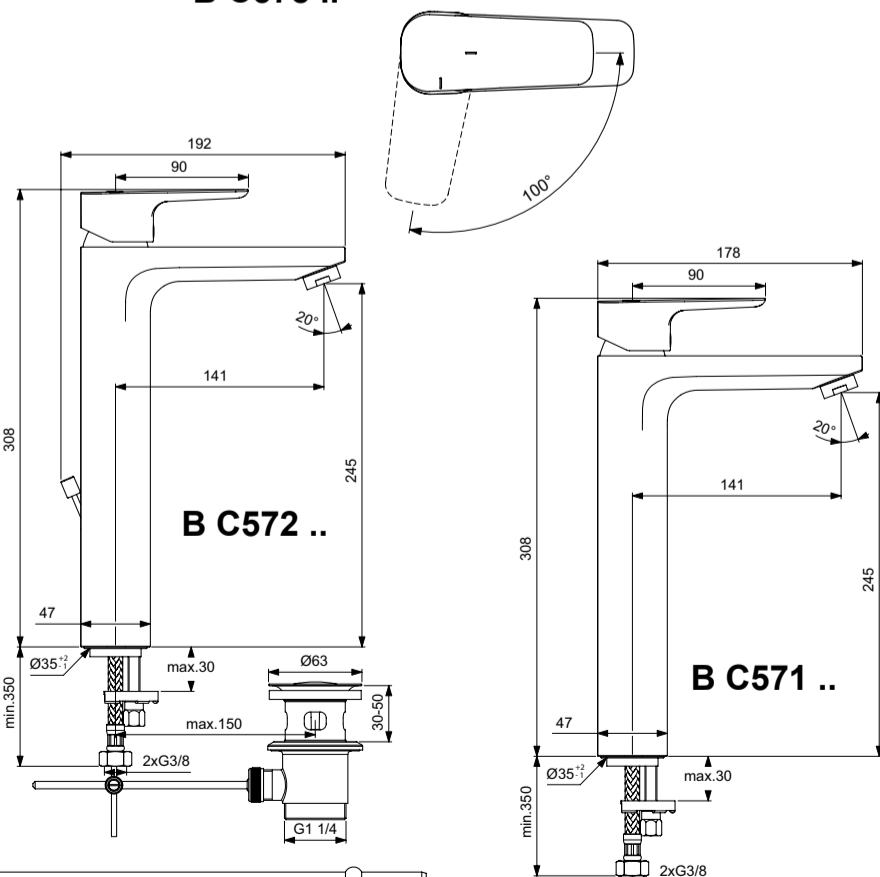
Ordering spares / Ersatzteil - Regelung / Pièces de rechange / Parti di ricambio / Lista de recambios / Onderdelen bestellen (NL/B) / Κωδικοί Ανταλλακτικών / Bestilling af reservedele / Beställning av reservdelar / Bestilling av reservedeler / Резервни части / Запчасти / Części zapasowe / Pieśe de schimb / Rendelhető alkatrészek / Запасні частини / Резервни делови / Резервни делови / Atsarginių dalių / Tellitavad varuosad / Rezerves daļas / Náhradní díly / Náhradné diely / Yedek parça siparişi / Nadomestni deli

XX = AA, AD,

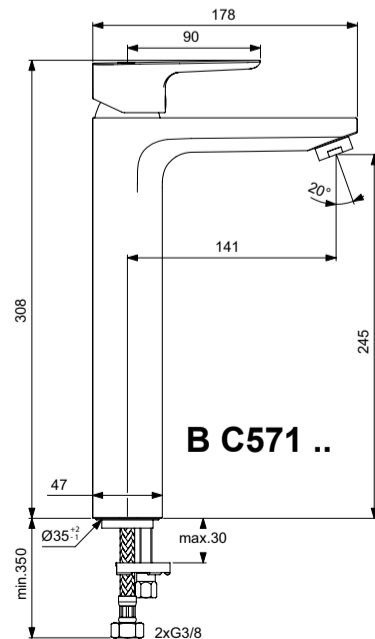
- 1 - B 961616 XX
- 3 - B 960473 XX
- 4 - B 961373 XX
- 5 - B 961374 NU
- 6 - A 861181 NU
- 7 - A 861156 NU
- 13 - B 960754 XX
(A960321XX - BC578..)
- 14 - A 962991 XX
B 964550 XX
- 15 - B 964520 NU
- 16 - B 961119 XX
- 18 - A 960200 XX



B C578 ..



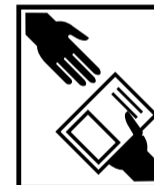
B C572 ..



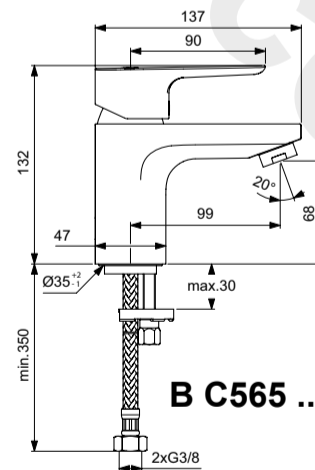
B C571 ..



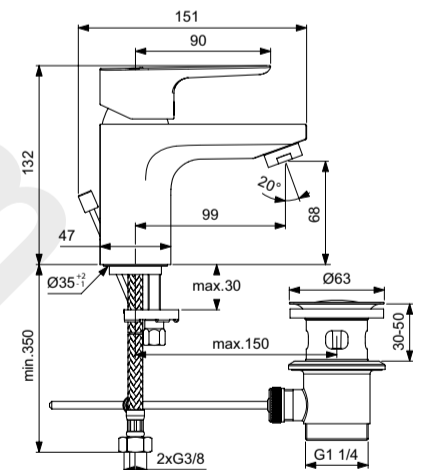
CERAPLAN III



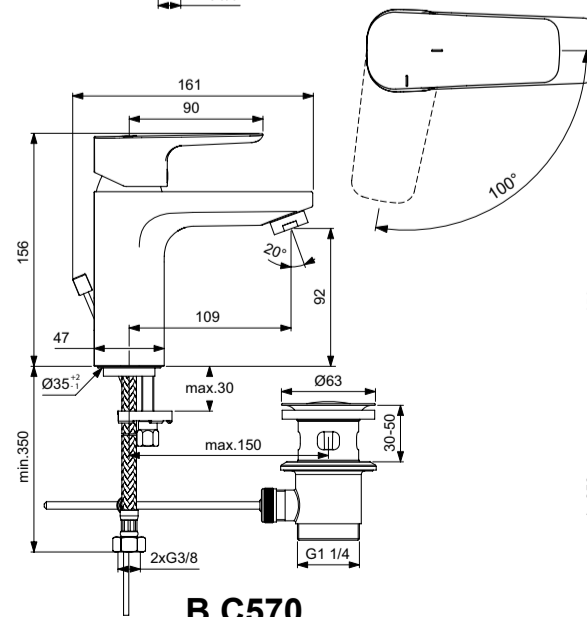
04.2019 / B665957



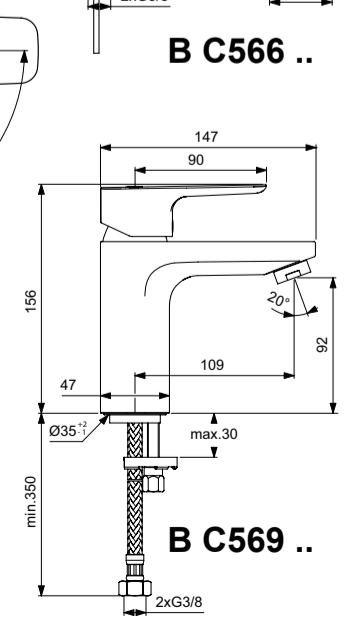
B C565 ..



B C566 ..



B C570 ..

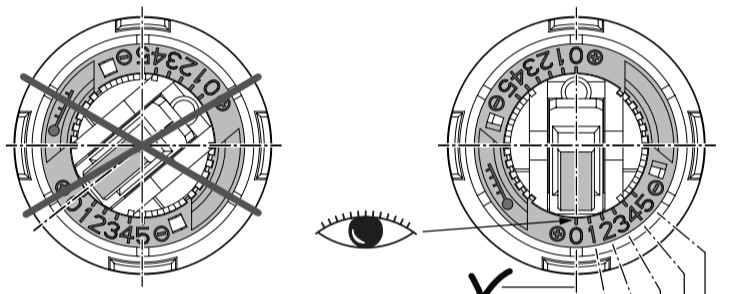
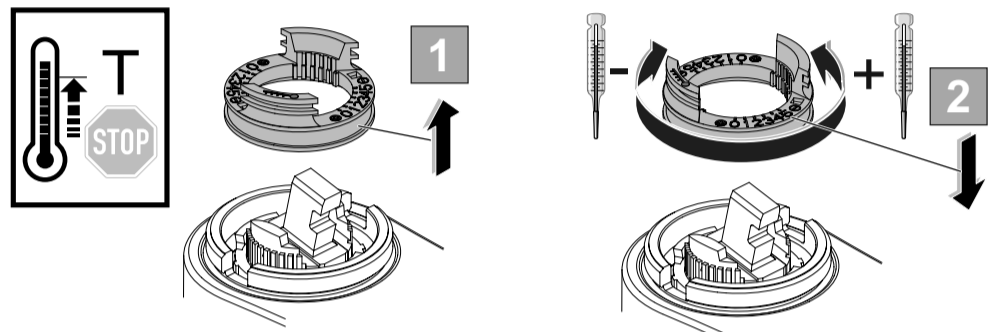
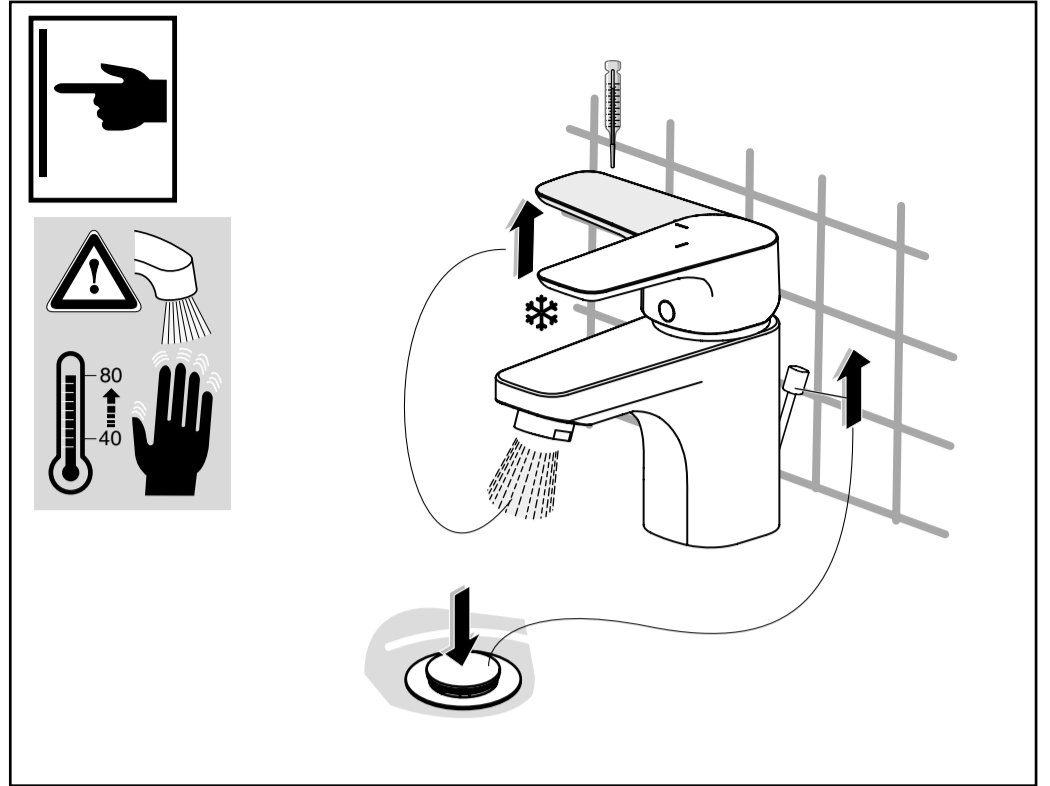
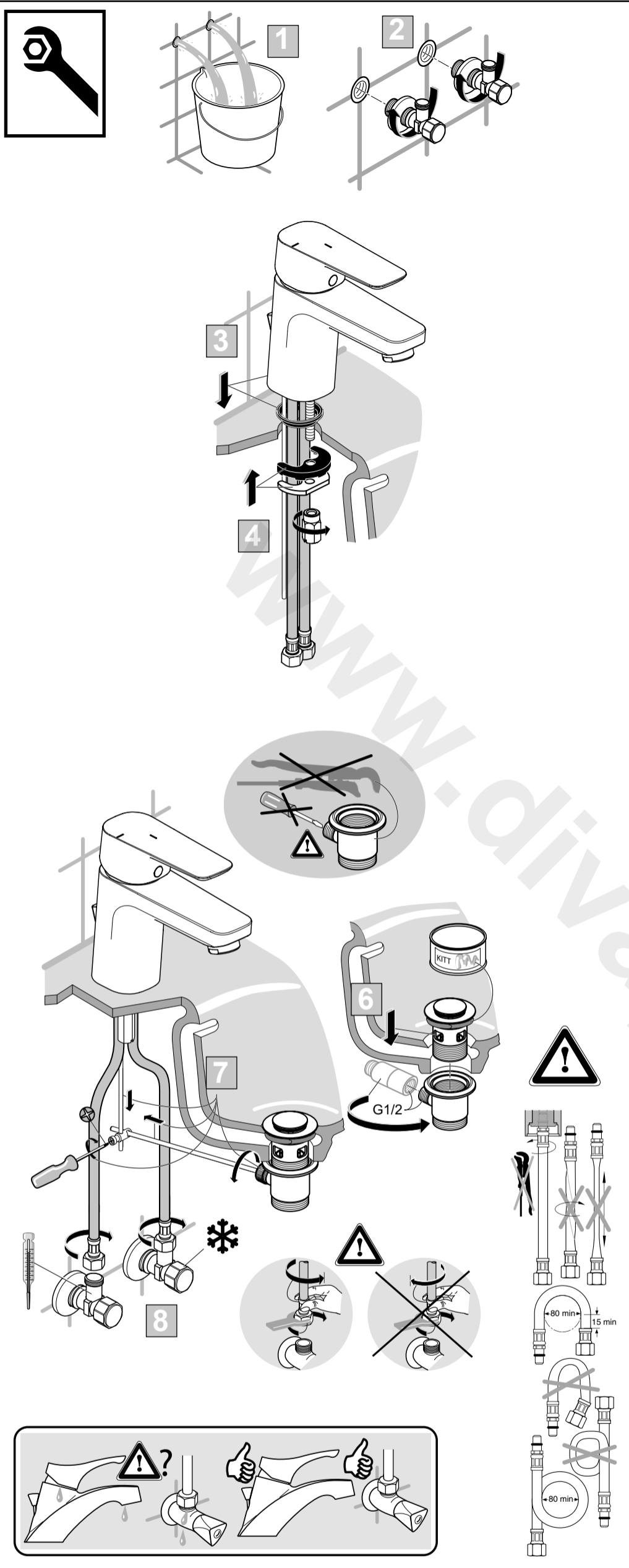


B C569 ..

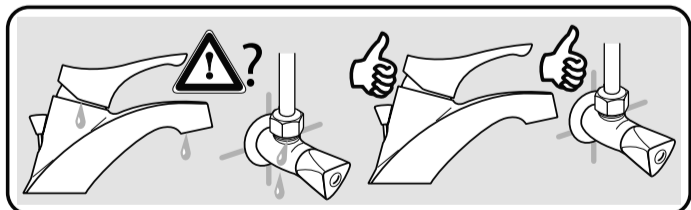


Ideal Standard International NV
Corporate Village – Gent Building
Da Vincilaan 2
1935 Zaventem
Belgium

<http://www.idealstandardinternational.com>



P	T	°C	0	1	2	3	4	5
			°C	°C	°C	°C	°C	°C
0,3 MPa 3 bar	50°C	15°C	50	49	44	40	35	33
	65°C	15°C	65	63	57	50	44	40
	85°C	15°C	85	83	74	64	56	50



	P	bar		MAX. 10	5			Q
	T	°C		MAX. 80	65		5	(3 bar)
					40		9	l/min

