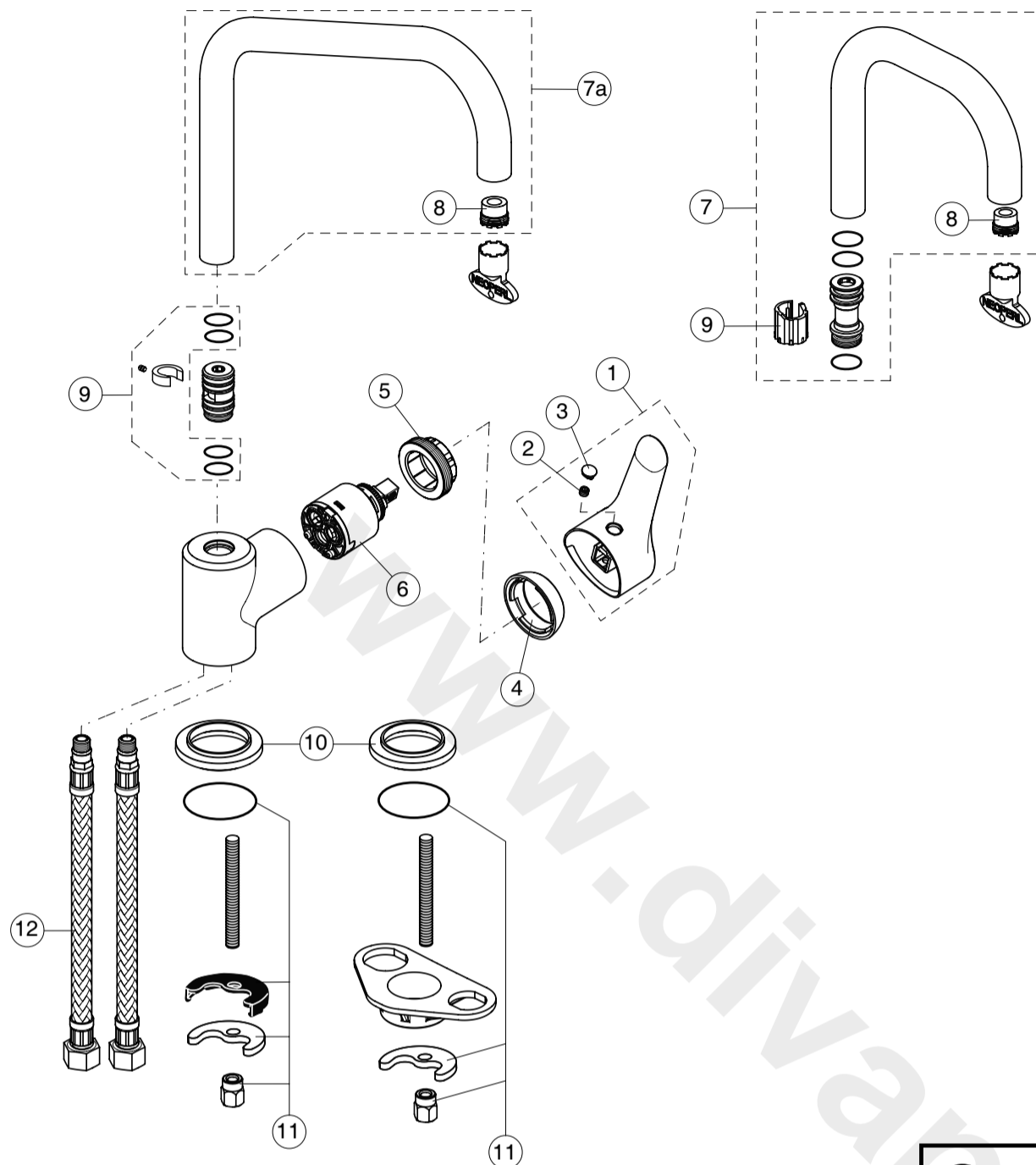


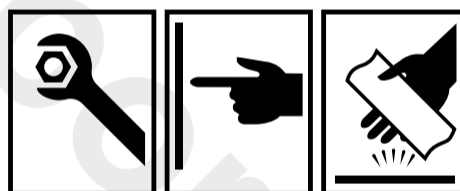


Ordering spares / Ersatzteil - Regelung / Pièces de rechange / Parti di ricambio / Lista de recambios / Onderdelen bestellen (NL/B) / Κωδικοί Ανταλλακτικών / Bestilling af reservedele / Beställning av reservdelar / Bestilling av reservedeler / Резервни части / Запчасти / Części zapasowe / Piese de schimb / Rendelhető alkatrészek / Запасні частини / Резервни делови / Резервни делови / Atsarginių dalių / Tellitavad varuosad / Rezerves daļas / Náhradní díly / Náhradné diely / Yedek parça siparişi / Nadomestni deli



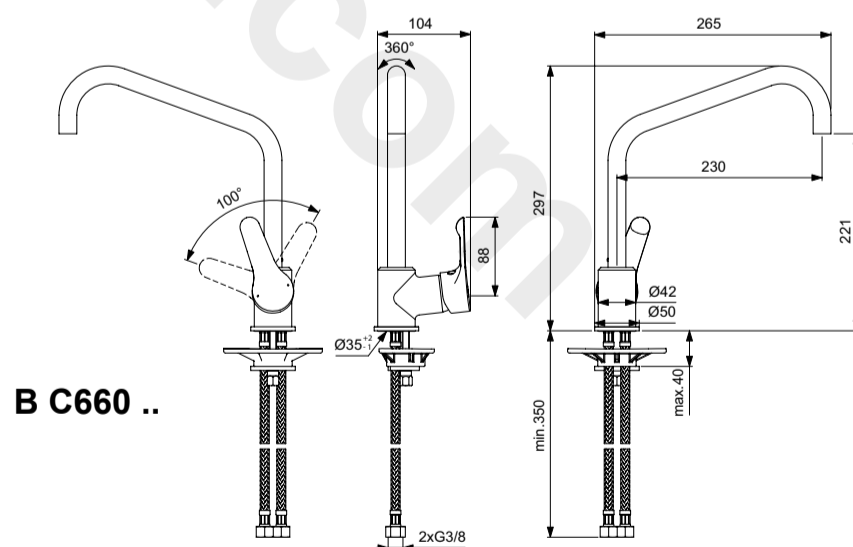
XX = AA, AD, .....

- 1 - B 961564 XX
- 2 - A 860603 NU
- 3 - B 964696 NU
- 4 - B 964697 XX
- 5 - B 964698 NU
- 6 - B 961478 NU
- 7 - B 961202 XX
- 7a - B 960962 XX
- 8 - B 960497 NU
- 9 - B 960839 NU
- 10 - B 960712 XX
- 11 - B 964702 NU
- 12 - A 963600 NU

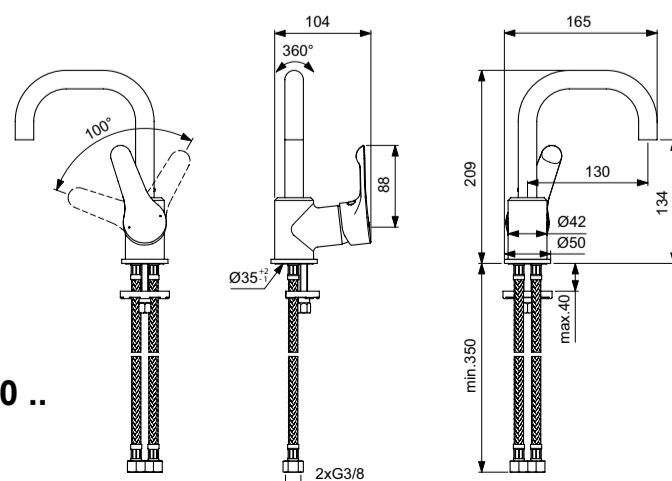


ALPHA

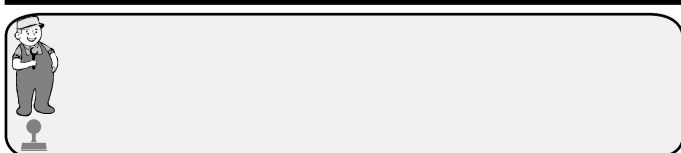
10.2020 / B665960



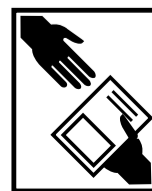
B C660 ..

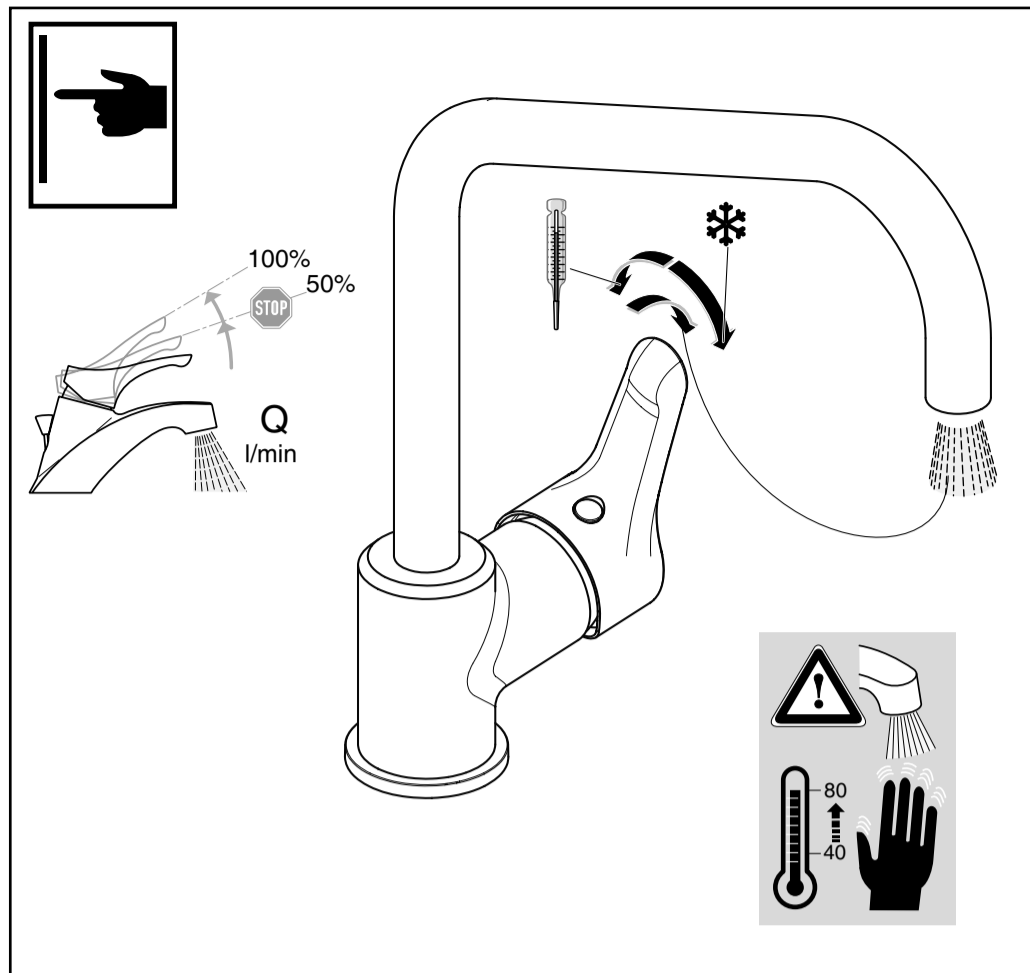
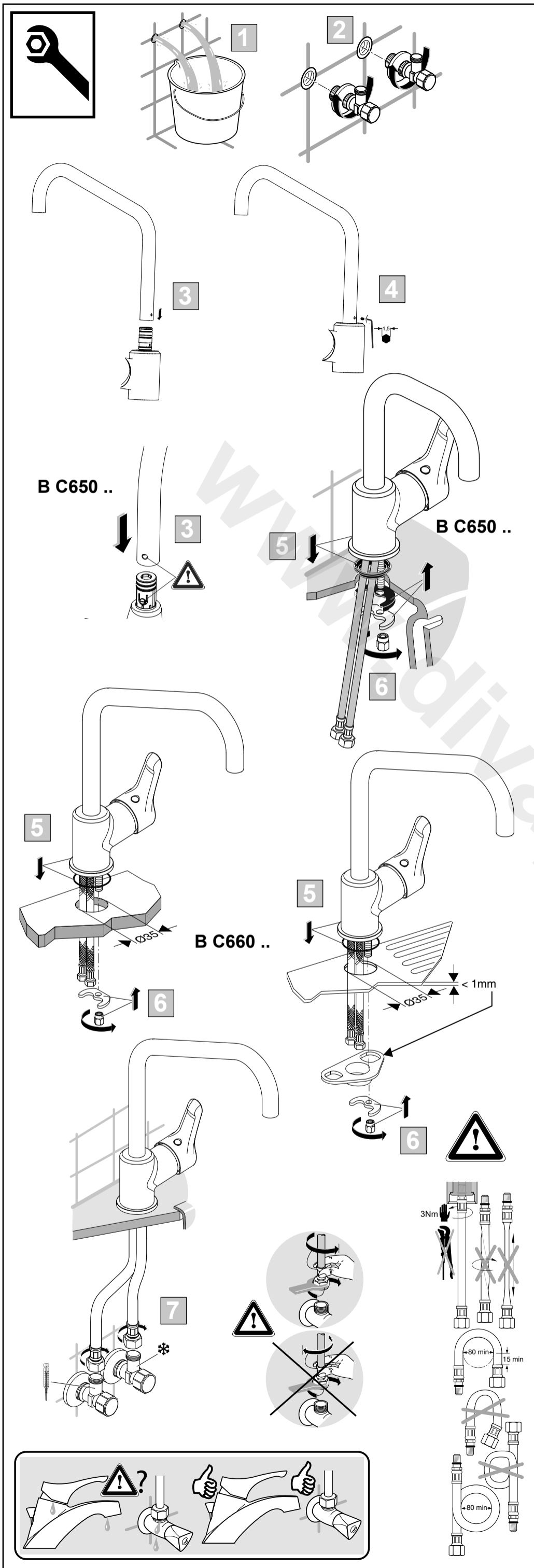


B C650 ..



Ideal Standard International NV  
Corporate Village – Gent Building  
Da Vincilaan 2  
1935 Zaventem  
Belgium  
<http://www.idealstandardinternational.com>





	P	bar	0,5	MAX. 10		5		Q (3 bar)
	T	°C		MAX. 80		65		l/min
						40		9

