

Fig. 1

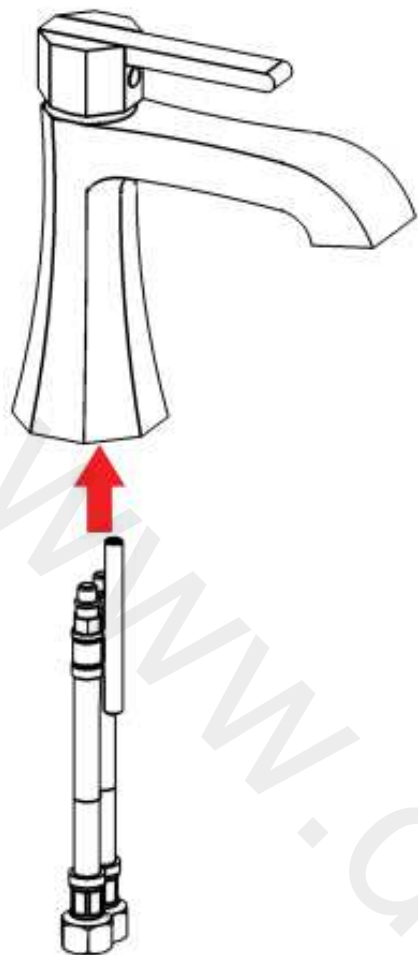


Fig. 2

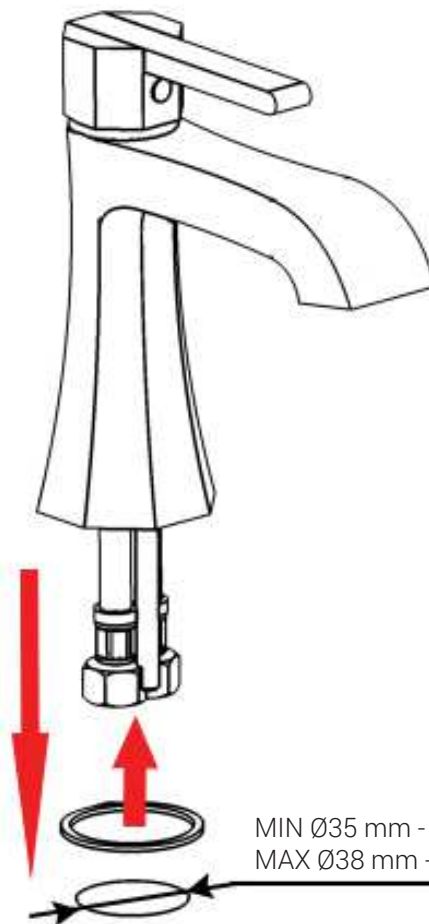


Fig. 3



ISTRUZIONI DI MONTAGGIO

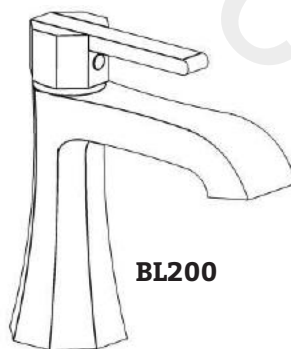
IT

FITTING INSTRUCTIONS

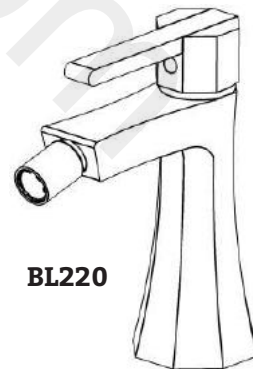
EN

NOTICE DE MONTAGE

FR



BL200



BL220

IMPORTANT

Pressure & Temperature Requirements

- * Hot and cold water inlet pressures should be equal.
- * Inlet pressure range: 150-1000 kPa
- * New Regulation: -500 kPa maximum operating pressure at any outlet within a building (Ref. AS/NZS 3500.1-2003, Clause 3.3.4)
- * Maximum hot water temperature: 80°C.



italian design culture

IB Rubinetterie S.p.A.
 Via dei Pianotti 3/5
 25068 SAREZZO (BS) Italy
 Iscr. Reg. Impr. BS 01785230986
 R.E.A. BS 352087
 P.IVA IT01785230986
 Capitale Sociale € 420.000,00 i.v.
 phone +39 030 802101
 fax +39 030 803097
 info@ibrubinetterie.it
 www.ibrubinetterie.it

BelMondo 200

BelMondo 220

IT

DATI TECNICI

Pressione dinamica min: _____ 0.5 bar
Pressione MAX di esercizio: _____ 5 bar
Pressione di esercizio raccomandata: _____ 1-5 bar
Si raccomanda di utilizzare un riduttore di pressione,
se all'interno dell'impianto si hanno pressioni statiche superiori a 5 bar.
Temperatura MAX acqua calda: _____ 80°C

NORME DI INSTALLAZIONE, MANUTENZIONE E VERIFICHE PRELIMINARI

Perché il suo apparecchio funzioni nella maniera corretta e possa durare nel tempo, occorre che vengano rispettate le modalità di installazione e manutenzione illustrate in questo opuscolo. Affidarsi ad un idraulico qualificato. Assicurarsi che l'impianto sia stato liberato da tutti i detriti ed impurità esistenti.

INSTALLAZIONE

Fig. 1: Avvitare il tirante e i flessibili.

Fig. 2: Praticare un foro sul piano d'appoggio (MIN Ø35 mm - Ø1.37 in, MAX Ø38 mm - Ø1.49 in). Posizionare il rubinetto sul piano inserendo la guarnizione piana.

Fig. 3: Inserire la flangia di fissaggio, avvitare il dado fino al completo fissaggio.

Dopo aver collegato il rubinetto all'impianto, aprire i rubinetti d'arresto e verificare il corretto funzionamento del miscelatore. Controllare la mancanza di perdite nell'impianto.

PULIZIA

Per una corretta pulizia, lavare esclusivamente con acqua e sapone, risciacquare ed asciugare con una pelle di daino e panno morbido. Evitare assolutamente l'impiego di alcool, solventi, detersivi solidi o liquidi contenenti sostanze corrosive o acide, strofinacci con fibre sintetiche, spugne abrasive, tamponi con fili metallici, poiché potrebbero alterare irreversibilmente le superfici trattate.

EN

TECHNICAL DATA

Minimum dynamic pressure: _____ 0.5 bar
Maximum operational pressure: _____ 5 bar
Recommended operational pressure: _____ 1-5 bar
It's recommended to use a pressure reducer in case of
static pressure superior than 5 bar inside the waterpipe.
Maximum hot water temperature: _____ 80°C

INSTALLATION, MAINTENANCE AND PRELIMINARY CHECKING PROCEDURE

In order to get your device work correctly and fine in time, must ensure compliance with the mode of installation and maintenance described in this booklet. Relying on a qualified plumber. Make sure that the system is free from all debris and impurities existing.

INSTALLATION

Fig. 1: Screw the tie rod and hoses.

Fig. 2: Drill a hole on the bolster (MIN Ø35 mm - Ø1.37 in, MAX 38mm dia - Ø1.49 in). Place the tap on the floor inserting the flat seal.

Fig. 3: Insert the mounting flange, screw the nut until completely fixed.

After connecting the basin mixer to the system, open the stopcocks and verify the correct operation of the mixer. Check the lack of losses into the system.

CLEANING

In order to get a correct cleaning, exclusivly wash with soap and water, rewash and dry with deerskin and a soft cloth. Avoid to use alcohol, solvents, solid or liquid detergents made by corrosive or acid substances, towel made by synthetic materials, abrasive sponges, because they could irreversibly alterate the treated surfaces.

FR

CARACTERISTIQUES TECHNIQUES

Pression dynamique minimale : _____ 0.5 bar
Pression de service maximale : _____ 5 bar
Pression de service recommandée : _____ 1-5 bar
Il est recommandé d'utiliser un réducteur de pression en cas,
dans le système hydraulique, il y a des pressions statiques
supérieures à 5 bar.
Température maximum d'eau chaude : _____ 80°C

RÈGLES D'INSTALLATION, ENTRETIEN ET VÉRIFICATIONS PRÉLIMINAIRES

Pour assurer le bon fonctionnement du produit et il puisse durer dans le temps, il est nécessaire qu'ils soient remplies les procédures de installation et l'entretien définies dans la brochure. S'appuyer sur un plombier qualifié. S'assures que les tuyauteries soient nettoyées par toutes saletés et résidus.

INSTALLATION

Fig. 1: Vissez le tirant et tuyaux.

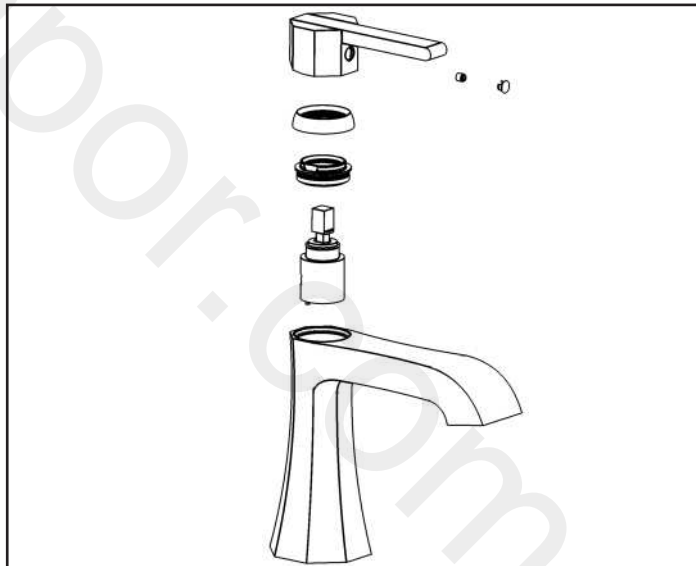
Fig. 2: Percer un trou dans le haut de table (MIN Ø35 mm - de Ø1.37 dans, MAX 38mm dia - Ø1.49 in). Placez le robinet sur le plancher en plaçant le joint plat.

Fig. 3: Insérez la bride de fixation, visser l'écrou jusqu'à ce que la fixation complètement.

Après le raccordement du robinet déverseur à la tuyauterie, ouvrir les robinets d'arêts pour vérifier le bon fonctionnement. Vérifier l'absence de fuites.

NETTOYAGE

Afin d'assurer un bon nettoyage, laver exclusivement avec eau et savon, rincer et essuyer avec un chiffon doux. N'utiliser jamais alcool, solvants, de poudres à récurer ni de nettoyeurs acides et éponges abrasives ou éponges métalliques car risquent de causer des dommages irrémediables.



SOSTITUZIONE CARTUCCIA

Chiudere le entrate dell'acqua fredda e calda.

Rimuovere il tappino, svitare il grano. Sfilare la maniglia, Sitare copri ghiera e ghiera utilizzando una chiave da 24 mm, sfilare la cartuccia. Per il montaggio procedere in ordine inverso, assicurandosi che la base d'appoggio della cartuccia sia accuratamente pulita.

CHANGING THE CARTRIDGE

Turn off the hot and cold water inlets.

Remove the plug, unscrew the grub screw. Remove the handle, unscrew the ring nut cover and the ring nut using a 24 mm wrench, extract the cartridge. To reassemble, reverse the above procedure, making sure that the cartridge contact surface is thoroughly cleaned.

CARTOUCHE DE REMPLACEMENT

Couper l'eau froide et chaude.

Retirez le bouchon, dévisser la vis, Tirez sur la poignée, anneau de recouvrement Sitare et l'écrou en utilisant une clé de 24 mm, retirez la cartouche. Pour le montage, procéder dans l'ordre inverse, en veillant à ce que la base de support de la cartouche est soigneusement nettoyé.