



ISTRUZIONI DI MONTAGGIO

IT

FITTING INSTRUCTIONS

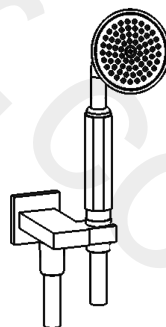
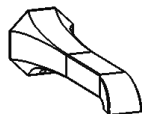
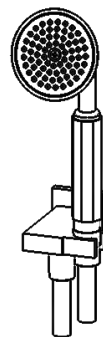
EN

NOTICE DE MONTAGE

FR

BELMONDO

BT398 - BL398



WE ARE **IB**

DATI TECNICI

Pressione dinamica min: 0.5 bar

Pressione MAX di esercizio: 5 bar

Pressione di esercizio raccomandata: 1-5 bar

Si raccomanda di utilizzare un riduttore di pressione,
se all'interno dell'impianto si hanno pressioni statiche superiori a 5 bar.

Temperatura MAX acqua calda: 80°C

NORME DI INSTALLAZIONE, MANUTENZIONE E VERIFICHE PRELIMINARI

Perché il suo apparecchio funzioni nella maniera corretta e possa durare nel tempo, occorre che vengano rispettate le modalità di installazione e manutenzione illustrate in questo opuscolo. Affidarsi ad un idraulico qualificato. Assicurarsi che l'impianto sia stato liberato da tutti i detriti ed impurità esistenti.

INSTALLAZIONE

Fig. 1: Realizzare uno scasso nel muro con profondità MIN 55mm, MAX 60mm (MIN 2.36 in, MAX 3.93 in).
N.B.: I riferimenti MIN e MAX sono intesi a parete finita, compreso di rivestimento.

Fig. 2: Inserire il corpo nello scasso.

Fig. 3-4: Collegare il corpo alla rete idrica, seguendo il verso della freccia stampato sul corpo per determinata l'entrata e l'uscita. E' consigliabile utilizzare il teflon per garantire la tenuta. Fissare la parte incasso tenendo conto della perpendicolarità sia verticale che orizzontale, aiutandosi con una livella a bolla.

Fig. 5: Realizzare uno scasso nel muro con profondità MIN 55mm, MAX 60mm (MIN 2.36 in, MAX 3.93 in).

Fig. 6: Realizzare l'impianto seguendo le entrate ed uscite prevista sul retro del deviatore, come mostrato in figura.

Fig. 7: Inserire il corpo deviatore nello scasso.

Fig. 8-9: Collegare il corpo al impianto. È consigliabile utilizzare il teflon per garantire la tenuta. Fissare la parte incasso tenendo conto della perpendicolarità sia verticale che orizzontale, aiutandosi con una livella a bolla.

Fig. 10: Avvitare l'inserto alla rete idrica, utilizzando il teflon per garantire la tenuta.

Fig. 11: Innestare la bocca sull'inserto.

Fig. 12: Fissare la bocca con il grano.

Fig. 13: Avvitare il supporto doccia alla rete idrica, utilizzando il teflon per garantire la tenuta.

Fig. 14: Collegare il flessibile all'uscita del supporto ed alla doccia.

Dopo aver collegato il corpo all'impianto, aprire i rubinetti d'arresto e verificare il corretto funzionamento del miscelatore. Lasciare il rubinetto in pressione per alcuni minuti controllando la mancanza di perdite.

Fig. 15-16: Ridurre lo spacco nel muro, lasciando dei diametri Ø30mm - 1.18in. Sia per i rubinetti calda fredda, che per il deviatore.

Fig. 17: Avvitare la campana sulla broccia. Innestare la maniglia sull'asta vitone.

Fig. 18: Avvitare la campana sul deviatore fino al completo bloccaggio. Innestare la maniglia sull'asta vitone.

PULIZIA

Per una corretta pulizia, lavare esclusivamente con acqua e sapone, risciacquare ed asciugare con una pelle di daino e panno morbido. Evitare assolutamente l'impiego di alcool, solventi, detersivi solidi o liquidi contenenti sostanze corrosive o acide, strofinacci con fibre sintetiche, spugne abrasive, tamponi con fili metallici, poichè potrebbero alterare irreversibilmente le superfici trattate.

L'UTILIZZO DI QUESTO TIPO DI DETERGENTI PER LA PULIZIA DEL RUBINETTO FA DECADERE QUALSIASI GARANZIA SULLA SUPERFICIE DELLO STESSO DA PARTE DI IB.

TECHNICAL DATA

Minimum dynamic pressure: 0.5 bar

Maximum operational pressure: 5 bar

Recommended operational pressure: 1-5 bar

It's recommended to use a pressure reducer in case of static pressure superior than 5 bar inside the waterpipe.

Maximum hot water temperature: 80°C

INSTALLATION, MAINTENANCE AND PRELIMINARY CHECKING PROCEDURE

In order to get your device work correctly and fine in time, must ensure compliance with the mode of installation and maintenance described in this booklet. Relying on a qualified plumber. Make sure that the system is free from all debris and impurities existing.

INSTALLATION

Fig. 1: Make a hole in the wall with a depth of MIN 55mm, MAX 60mm (MIN 2.36 in, MAX 3.93 in).

N.B.: MIN and MAX measure are referred to the finished wall, cladding included.

Fig. 2: Insert the body into the hole previously done.

Fig. 3-4: Connect the body to the hydric system by following the arrow printed on it in order to define the entrance and the exit. It's recommended to use hemp or PTFE to assure the endurance. Fix the recessed body taking in consideration the vertical and horizontal perpendicularity. Do it with the help of a spirit level.

Fig. 5: Make a hole in the wall with a depth of MIN 55mm, MAX 60mm (MIN 2.36 in, MAX 3.93 in).

Fig. 6: Develop the system by using the entrances and exits indicated on the back of the diverter.

Fig. 7: Insert the diverter's body into the hole.

Fig. 8-9: Connect the body to the hydric system. It's recommended to use hemp or PTFE to assure the endurance. Fix the recessed body taking in consideration the vertical and horizontal perpendicularity. Do it with the help of a spirit level.

Fig. 10: Screw the insert to the water supply, using Teflon to ensure tightness.

Fig. 11: Engage the mouth on the insert.

Fig. 12: Sécuriser la bouche avec le grain.

Fig. 13: Screw the shower support to the water supply, using Teflon to ensure tightness.

Fig. 14: Connect the hose to the outlet support and to the shower hand.

After connecting the body to the system, turn on the stopcocks and check that the mixer tap unit operates correctly. Keep the tap pressurised for a few minutes checking eventual leaks.

Fig. 15-16: Reduce the gap in the wall, leaving diameters $\varnothing 30\text{mm}$ - 1.18in. Both for hot and cold taps and for the diverter.

Fig. 17: screw the bell on the broach. Engage the handle on the screw rod.

Fig. 18: Screw the bell on the diverter until it is completely locked. Engage the handle on the screw rod.

CLEANING

In order to obtain a correct cleanliness, exclusively wash them with soap and water, rewash and dry them with a soft towel and deerskin. Avoid the usage of alcohol, solvents, solid or liquid detergents which contain corrosive or acidic substances, abrasive sponges, swab with metallic strings because they could irreversibly compromise the surfaces.

THE USAGE OF THIS KIND OF DETERGNETS DURING THE CLEANING OF THE MIXER EXCLUDE IB RUBINETTERIE FROM ANY WARRANTY OBLIGATION.

CARACTERISTIQUES TECHNIQUES

Pression dynamique minimale : 0.5 bar

Pression de service maximale : 5 bar

Pression de service recommandée : 1-5 bar

Il est recommandé d'utiliser un réducteur de pression en cas, dans le système hydraulique, il y a des pressions statiques supérieures à 5 bar.

Température maximum d'eau chaude : 80°C

INSTALLATION, D'ENTRETIEN ET VÉRIFICATIONS PRÉLIMINAIRES

Pour assurer le bon fonctionnement du produit et il puisse durer dans le temps, il est nécessaire qu'ils soient remplies les procédures de installation et l'entretien définies dans la brochure. S'appuyer sur un plombier qualifié. S'assures que les tuyauteries soient nettoyées par toutes saletés et résidus.

INSTALLATION

Fig. 1: Faites un trou dans le mur avec une profondeur de MIN 55mm, MAX 60mm (MIN 2,36in, MAX 3,93in).

ATTENTION: les mesures ci-dessus s'entendent avec le revêtement.

Fig. 2: Insérer le corps dans la saignée réalisé.

Fig. 3-4: Brancher le corps à l'alimentation en eau en suivant le sens de la flèche qu'elle a été imprimée sur le corps en laiton et indique l'entrée et la sortie. C'est conseillé à utiliser PTFE ou chanvre afin de s'assurer une bonne étanchéité. Fixer le corps encastré en considérant l'emplacement vertical et aussi horizontal avec l'aide d'une niveau.

Fig. 5: Faites un trou dans le mur avec une profondeur de MIN 55mm, MAX 60mm (MIN 2,36in, MAX 3,93in).

Fig. 6: Réaliser le branchement en suivant les entrées et les sorties imprimées dans le corps en laiton de l'inverseur.

Fig. 7: Insérer l'inverseur dans la saignée réalisé.

Fig. 8-9: Brancher le corps à l'alimentation en eau. C'est conseillé à utiliser PTFE ou chanvre afin de s'assurer une bonne étanchéité. Fixer le corps encastré en considérant l'emplacement vertical et aussi horizontal avec l'aide d'une niveau.

Fig. 10: Visser l'insert à l'arrivée d'eau en utilisant du Téflon pour assurer l'étanchéité.

Fig. 11: Engager la bouche sur l'insert.

Fig. 12: Secure the mouth with the grain.

Fig. 13: Screw the shower support to the water supply, using Teflon to ensure tightness.

Fig. 14: Raccorder le tuyau à la sortie du support et à la douchette.

Après avoir connecté le corps à l'alimentation en eau, ouvrir les robinets d'arrêts pour vérifier le bon fonctionnement. Laisser le mélangeur par un mise en pression quelques minutes à vérifier l'absence de fuites.

Fig. 15-16: Réduisez l'écart dans le mur en laissant des diamètres de Ø30mm - 1.18in. Aussi bien pour les robinets d'eau chaude et d'eau froide que pour le déviateur.

Fig. 17: Visser la cloche sur la broche. Engager la poignée sur la tige filetée.

Fig. 18: Vissez la cloche sur l'inverseur jusqu'à ce qu'elle soit complètement verrouillée. Engager la poignée sur la tige filetée.

NETTOYAGE

Afin d'assurer un bon nettoyage, laver exclusivement avec eau et savon, rincer et essuyer avec un chiffon doux. N'utiliser jamais alcool, solvants, de poudres à récurer ni de nettoyeurs acides et éponges abrasives ou éponges métalliques car risquent de causer des dommages irrémédiables.

L'UTILISE DES CES DETERGENTS POUR LE NETTOYAGE DU MITIGEUR REND CADUQUE LA GARANTIE SUR LA SURFACE DE-CI PAR IB.

Fig. 1

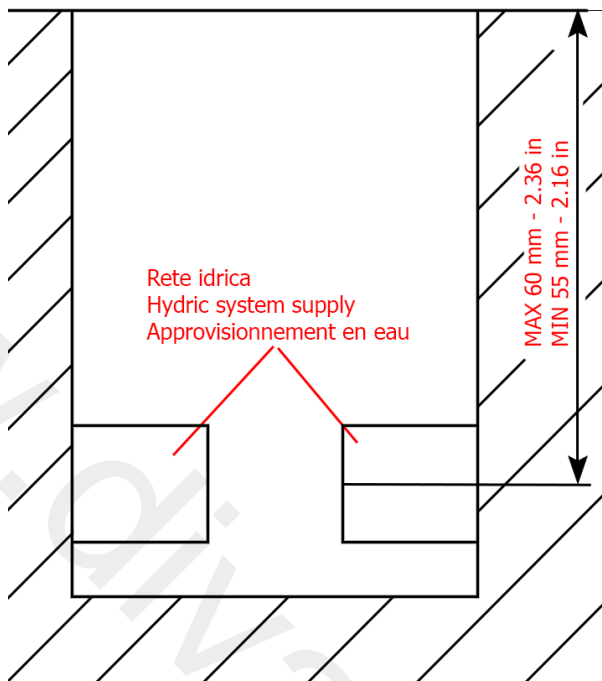


Fig. 2

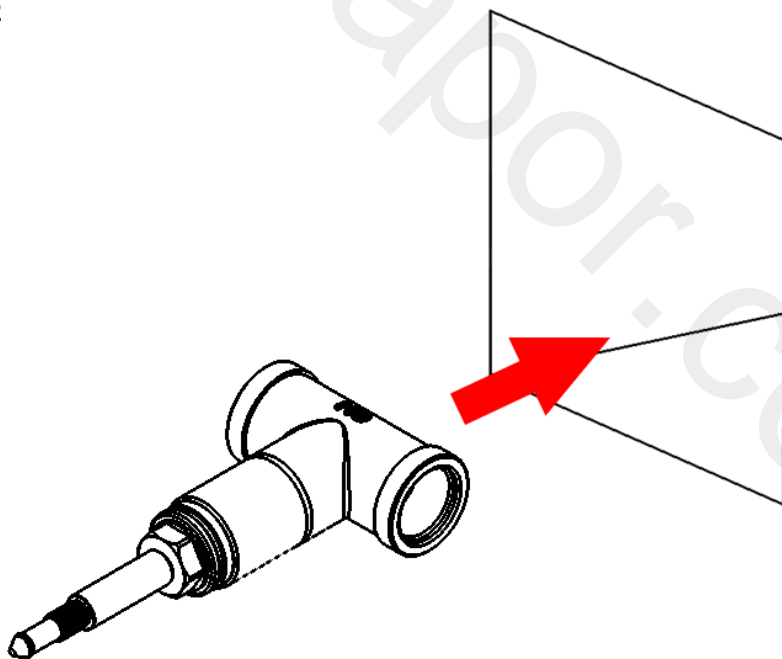


Fig. 3

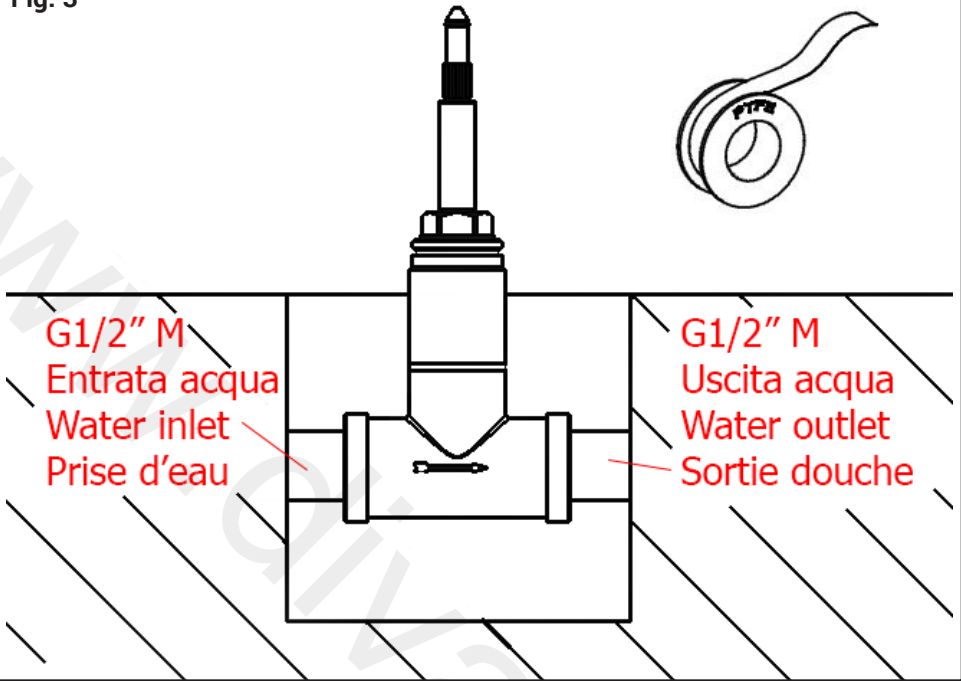


Fig. 4

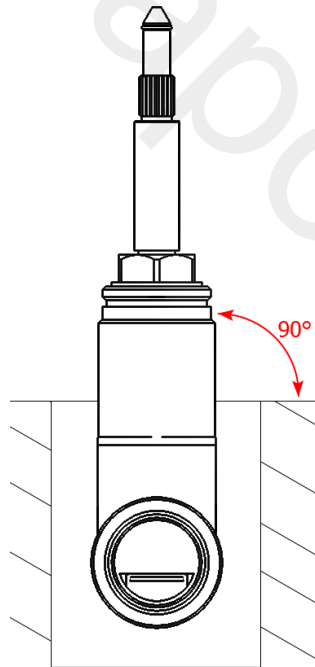


Fig. 5

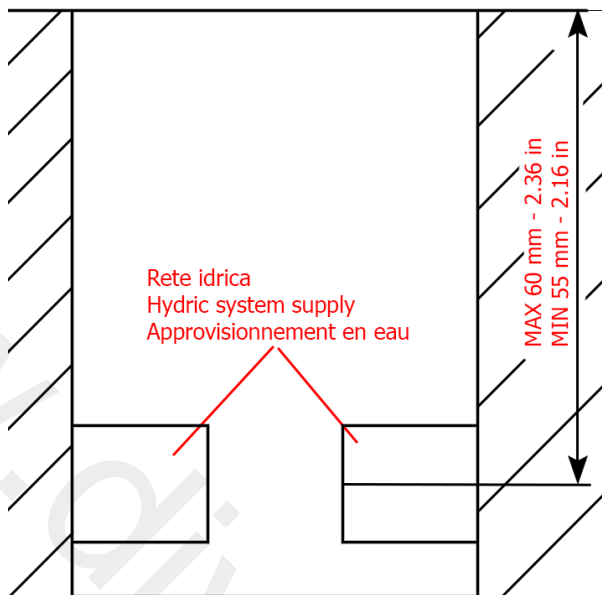


Fig. 6

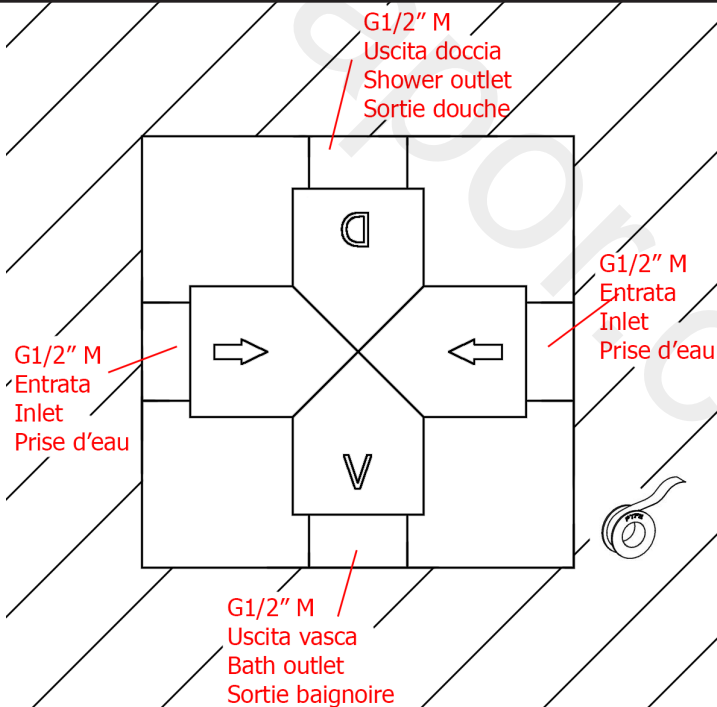


Fig. 7

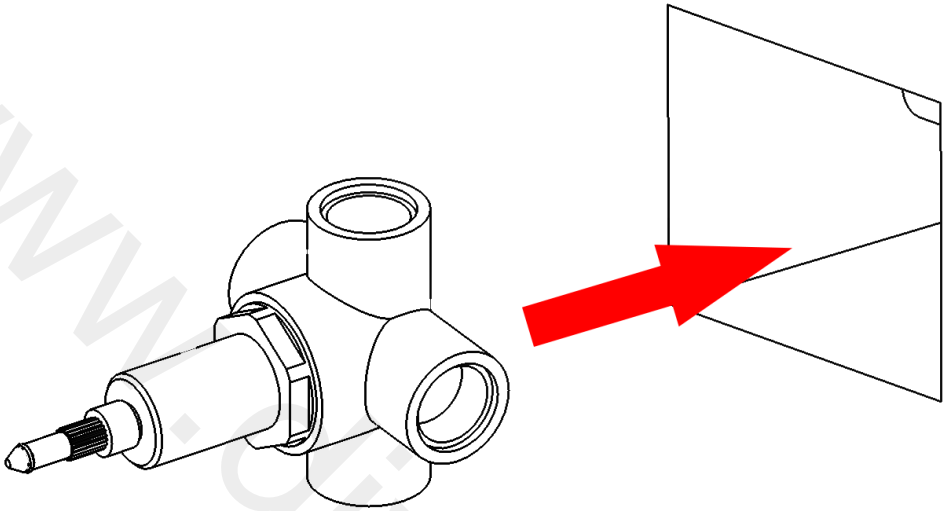


Fig. 8

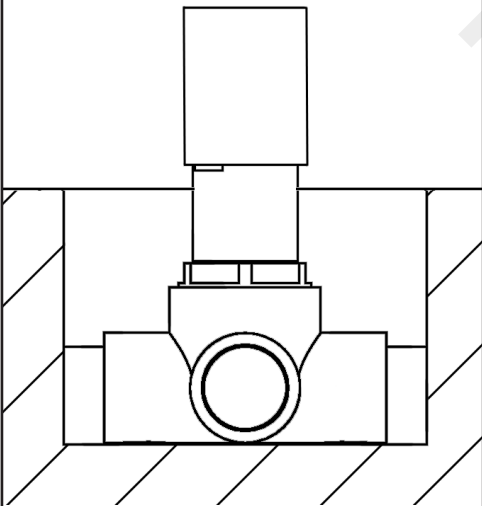


Fig. 9

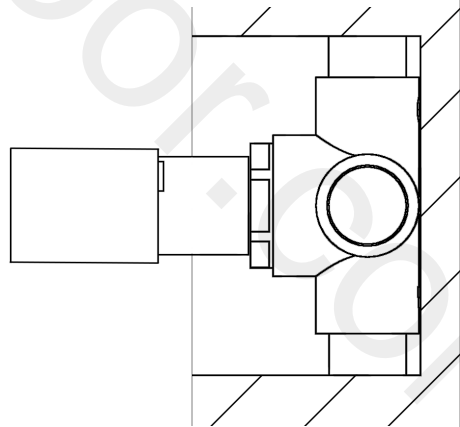


Fig. 10

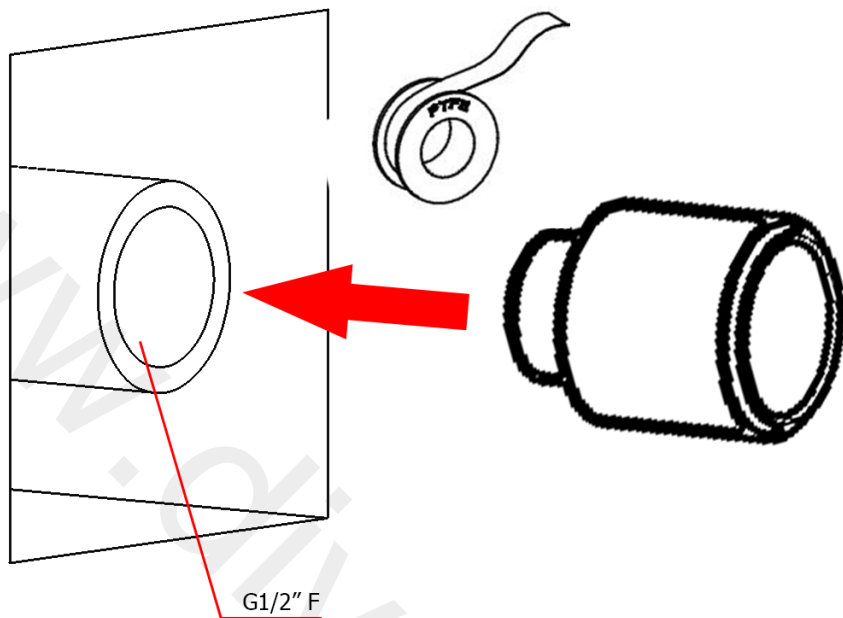


Fig. 11

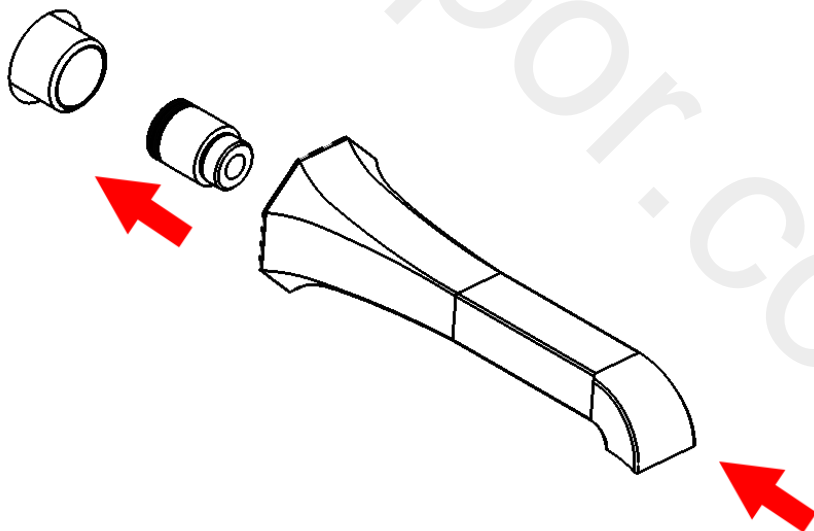


Fig. 12

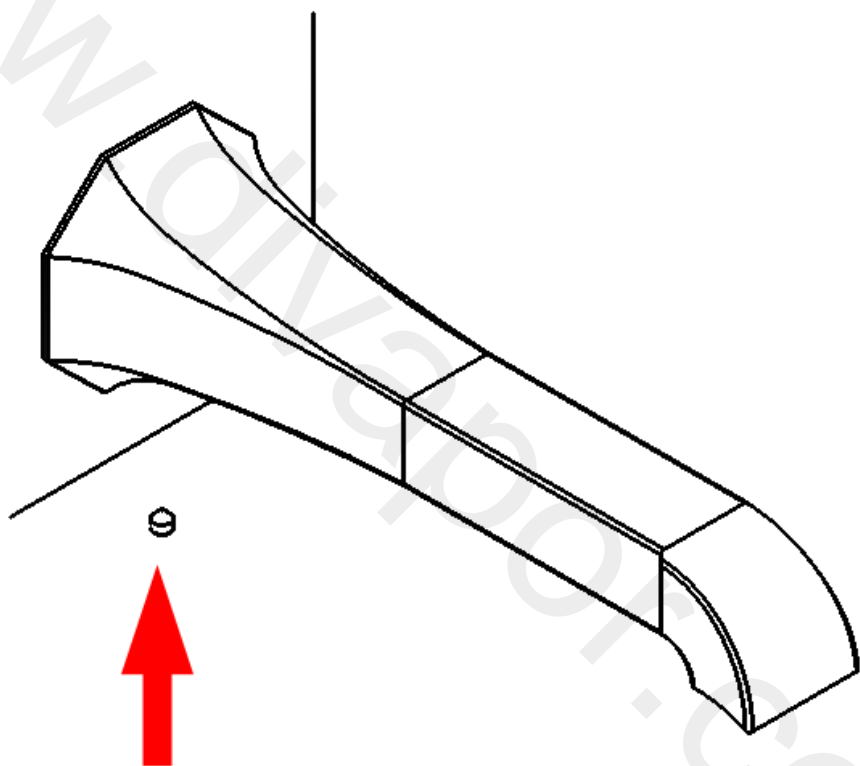


Fig. 13

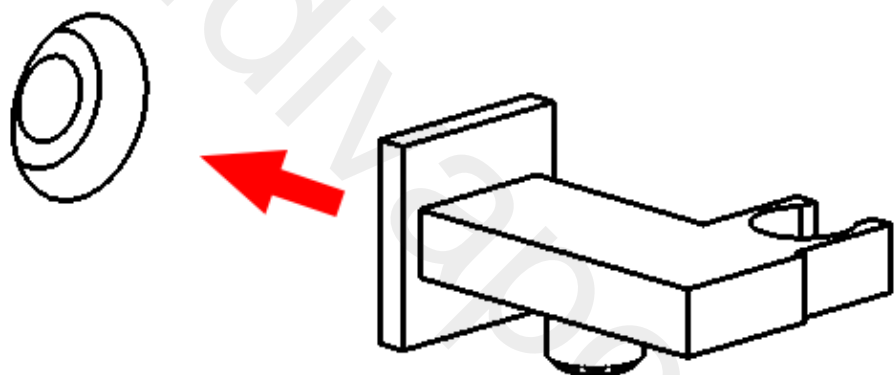


Fig. 14

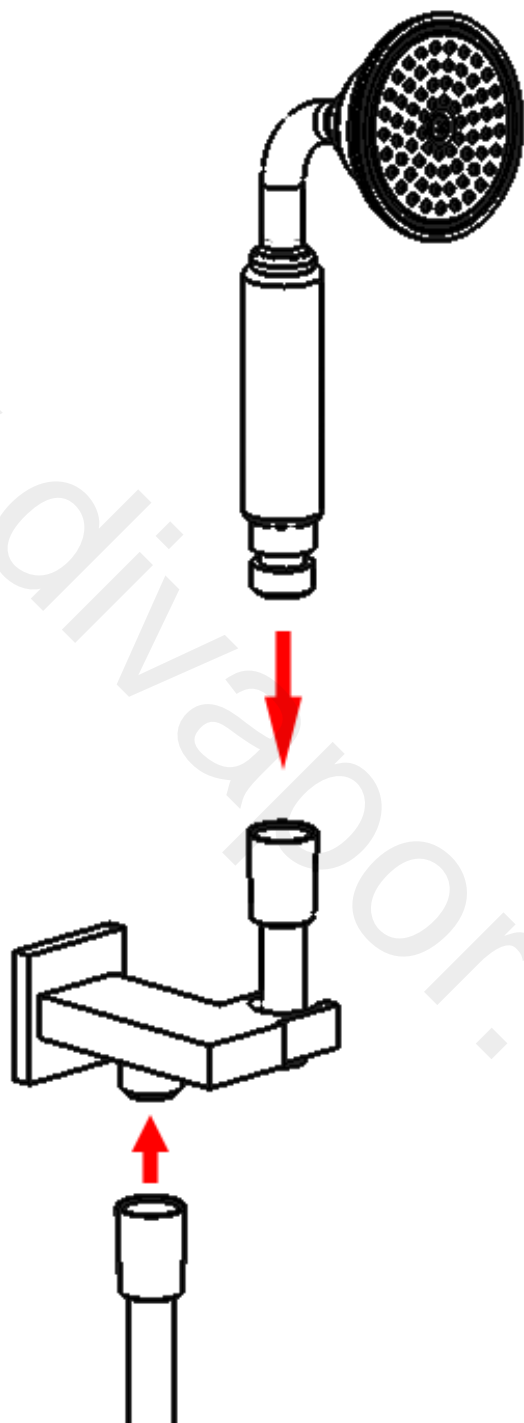


Fig. 15

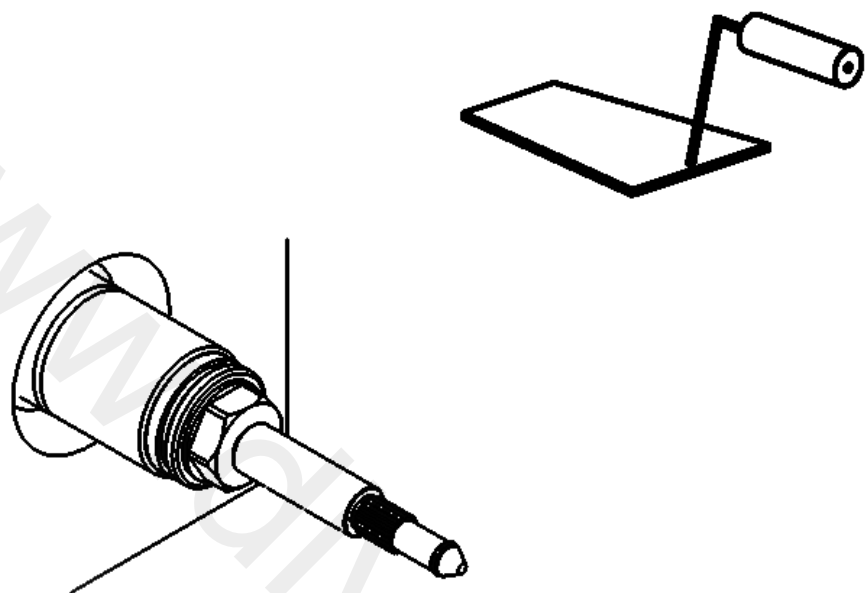


Fig. 16

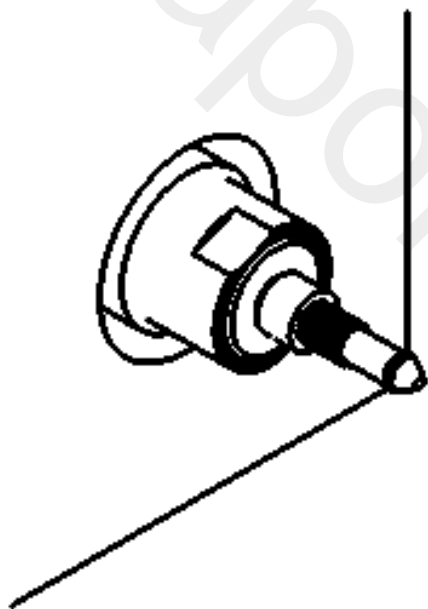


Fig. 17

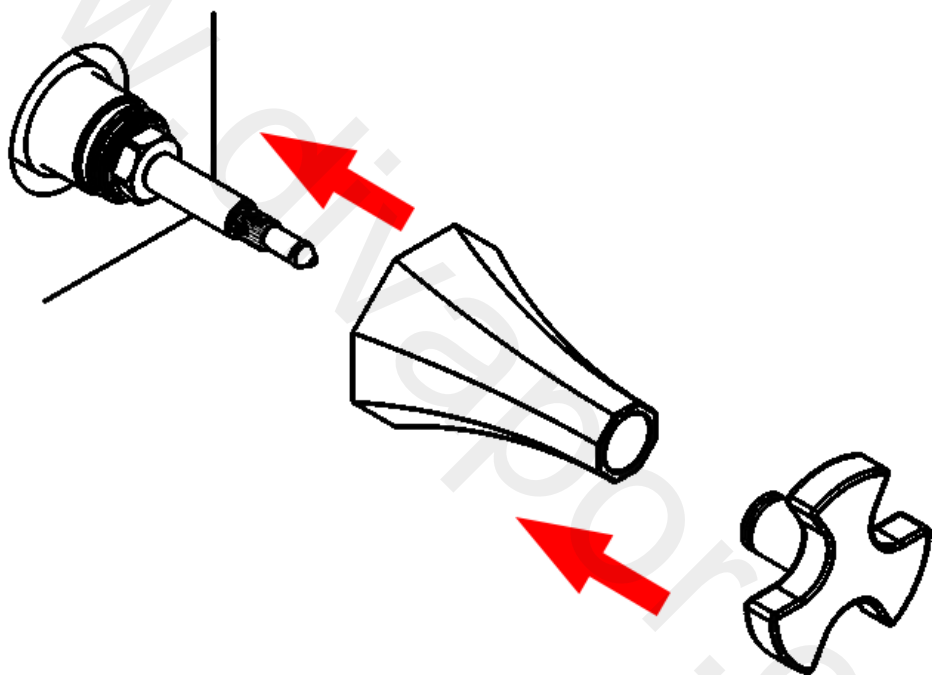
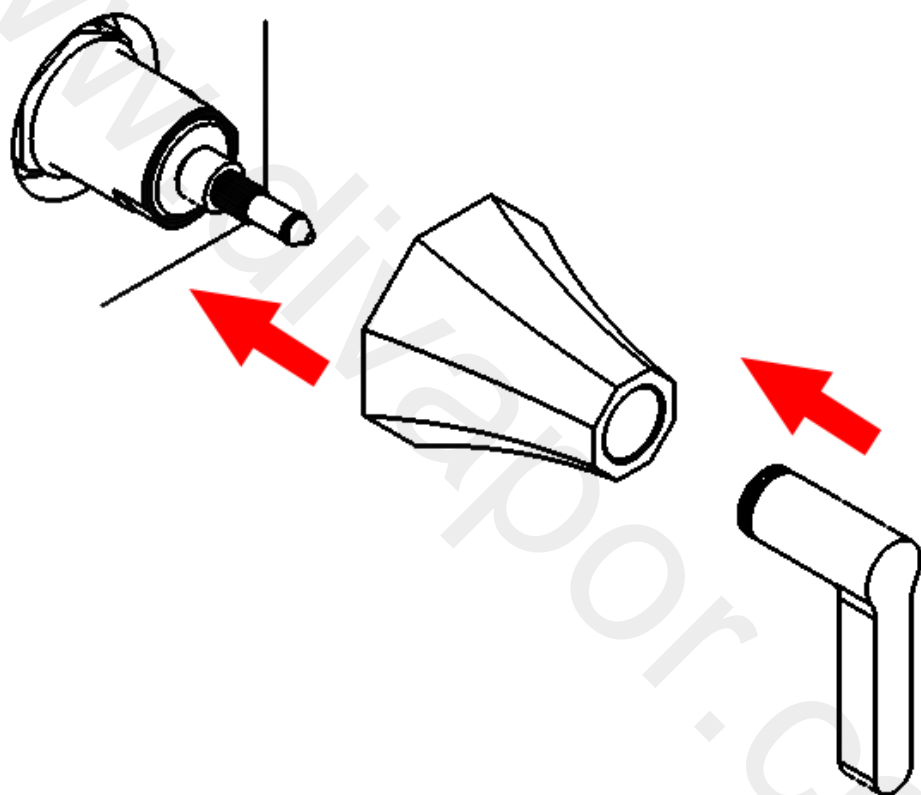


Fig. 18



Rev.: 28/02/2022

IMPORTANT

Pressure & Temperature Requirements.

- ❖ Hot and cold water inlet pressures should be equal.
- ❖ Inlet pressure range: 150-1000 kPa
- ❖ New Regulation: -500 kPa maximum operating pressure at any outlet within a building. (Ref. AS/NZS 3500.1-2003, Clause 3.3.4)
- ❖ Maximum hot water temperature: 80°C.



IBRUBINETTI

IB RUBINETTERIE s.p.a
via dei Pianotti 3/5
25068 Sarezzo (BS) - Italy -
P.IVA 01785230986

ISCR. REG. IMPR.
BS 01785230986
R.E.A. BS 352087
capitale sociale €420.000,00 i.v.

T. +39 030 802101
F. +39 030 803097
info@ibrubinetti.it
WWW.IBRUBINETTI.IT