



ISTRUZIONI DI MONTAGGIO

IT

FITTING INSTRUCTIONS

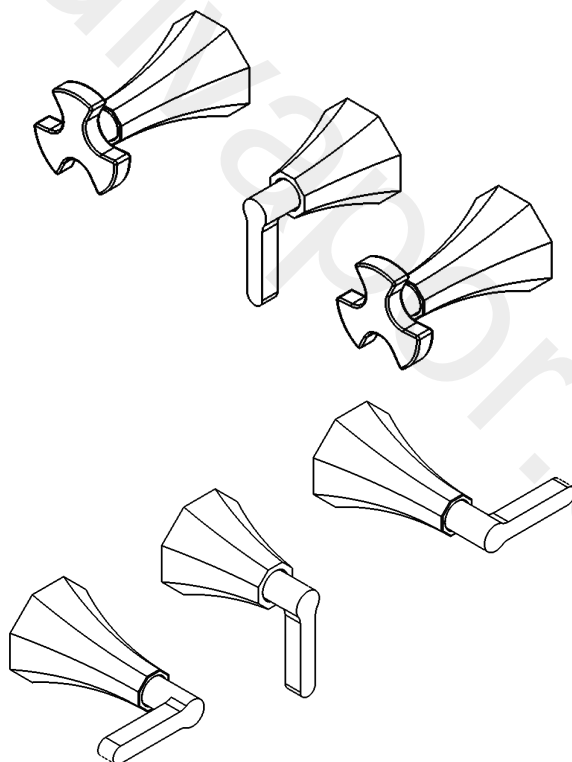
EN

NOTICE DE MONTAGE

FR

BELMONDO

BT410 - BL100



WE ARE IB

DATI TECNICI

Pressione dinamica min: 0.5 bar

Pressione MAX di esercizio: 5 bar

Pressione di esercizio raccomandata: 1-5 bar

Si raccomanda di utilizzare un riduttore di pressione,

se all'interno dell'impianto si hanno pressioni statiche superiori a 5 bar.

Temperatura MAX acqua calda: 80°C

NORME DI INSTALLAZIONE, MANUTENZIONE E VERIFICHE PRELIMINARI

Perché il suo apparecchio funzioni nella maniera corretta e possa durare nel tempo, occorre che vengano rispettate le modalità di installazione e manutenzione illustrate in questo opuscolo.

Affidarsi ad un idraulico qualificato. Assicurarsi che l'impianto sia stato liberato da tutti i detriti ed impurità esistenti.

INSTALLAZIONE

Fig. 1: Realizzare uno scasso nel muro con profondità MIN 58mm MAX 65mm (MIN 2.28 in MAX 2.56 in). N.B. I riferimenti min/max sono intesi a parete finita, compreso di rivestimento.

Fig. 2: Inserire il corpo nello scasso.

Fig. 3-4: Collegare il corpo alla rete idrica, seguendo il verso della freccia stampato sul corpo per determinare l'entrata e l'uscita. E' consigliabile utilizzare canapa per garantire la tenuta. Fissare la parte incasso tenendo conto della perpendicolarità sia verticale che orizzontale aiutandosi con una livella a bolla.

Fig. 5-6: Ripetere i passaggi 1-2-3-4 per installare il deviatore. Realizzare l'impianto seguendo le entrate ed uscite previste sul retro del deviatore, come mostrato in figura.

Fig. 7: Ridurre lo spacco nel muro.

Fig. 8: Avvitare la campana sui rubinetti e sul deviatore. Inserire la maniglia sull'asta vitone e premere fino allo scatto per fissarla correttamente.

Dopo aver collegato il rubinetto all'impianto, aprire i rubinetti d'arresto e verificare il corretto funzionamento del miscelatore. Controllare la mancanza di perdite nell'impianto.

PULIZIA

Per una corretta pulizia, lavare esclusivamente con acqua e sapone, risciacquare ed asciugare con una pelle di daino e panno morbido. Evitare assolutamente l'impiego di alcool, solventi, detersivi solidi o liquidi contenenti sostanze corrosive o acide, strofinacci con fibre sintetiche, spugne abrasive, tamponi con fili metallici, poichè potrebbero alterare irreversibilmente le superfici trattate.

L'UTILIZZO DI QUESTO TIPO DI DETERGENTI PER LA PULIZIA DEL RUBINETTO FA DECADERE QUALSIASI GARANZIA SULLA SUPERFICIE DELLO STESSO DA PARTE DI IB.

TECHNICAL DATA

Minimum dynamic pressure: 0.5 bar

Maximum operational pressure: 5 bar

Recommended operational pressure: 1-5 bar

It's recommended to use a pressure reducer in case of static pressure superior than 5 bar inside the waterpipe.

Maximum hot water temperature: 80°C

INSTALLATION, MAINTENANCE AND PRELIMINARY CHECKING PROCEDURE

In order to get your device work correctly and fine in time, must ensure compliance with the mode of installation and maintenance described in this booklet. Relying on a qualified plumber. Make sure that the system is free from all debris and impurities existing.

INSTALLATION

Fig. 1: Make a hole in the wall with a depth of MIN 58mm MAX 65mm

(MIN 2.28 in MAX 2.56 in). NB The min / max references are intended for a finished wall, including the covering.

Fig. 2: Insert the body into the cutout.

Fig. 3-4: Connect the body to the water supply, following the direction of the arrow printed on the body to determine the entrance and exit. It is advisable to use hemp to ensure tightness. Fix the recessed part taking into account both vertical and horizontal perpendicularity with the aid of a spirit level.

Fig. 5-6: Repeat steps 1-2-3-4 to install the diverter. Create the system following the inputs and outputs provided on the back of the diverter, as shown in the figure.

Fig. 7: Reduce the gap in the wall.

Fig. 8: Screw the bell on the taps and on the diverter. Insert the handle on the screw rod and press until it clicks to fix it correctly.

After connecting the body to the system, turn on the stopcocks and check that the mixer tap unit operates correctly. Keep the tap pressurised for a few minutes checking eventual leaks.

CLEANING

In order to obtain a correct cleanliness, exclusively wash them with soap and water, rewash and dry them with a soft towel and deerskin. Avoid the usage of alcohol, solvents, solid or liquid detergents which contain corrosive or acidic substances, abrasive sponges, swab with metallic strings because they could irreversibly compromise the surfaces.

THE USAGE OF THIS KIND OF DETERGNETS DURING THE CLEANING OF THE MIXER EXCLUDE IB RUBINETTERIE FROM ANY WARRANTY OBLIGATION.

CARACTERISTIQUES TECHNIQUES

Pression dynamique minimale : 0.5 bar

Pression de service maximale : 5 bar

Pression de service recommandée : 1-5 bar

Il est recommandé d'utiliser un réducteur de pression en cas,

dans le système hydraulique, il y a des pressions statiques supérieures à 5 bar.

Température maximum d'eau chaude : 80°C

INSTALLATION, D'ENTRETIEN ET VÉRIFICATIONS PRÉLIMINAIRES

Pour assurer le bon fonctionnement du produit et il puisse durer dans le temps, il est nécessaire qu'ils soient remplies les procédures de installation et l'entretien définies dans la brochure.

S'appuyer sur un plombier qualifié. S'assures que les tuyauteries soient nettoyées par toutes saletés et résidus.

INSTALLATION

Fig. 1: Faire un trou dans le mur avec une profondeur de MIN 58mm MAX 65mm (MIN 2.28 in MAX 2.56 in). N.B. Les références min/max sont destinées à un mur fini, bardage compris.

Fig. 2: Insérez le corps dans la découpe.

Fig. 3-4: Connectez le corps à l'alimentation en eau en suivant le sens de la flèche imprimée sur le corps pour déterminer l'entrée et la sortie. Il est conseillé d'utiliser du chanvre pour assurer l'étanchéité. Fixer la partie encastrée en tenant compte à la fois de la perpendicularité verticale et horizontale à l'aide d'un niveau à bulle.

Fig. 5-6: Répétez les étapes 1-2-3-4 pour installer l'inverseur. Créez le système en suivant les entrées et les sorties prévues à l'arrière de l'inverseur, comme indiqué sur la figure.

Fig. 7: Réduire l'écart dans le mur.

Fig. 8: Visser la cloche sur les robinets et sur l'inverseur. Insérez la poignée sur la tige filetée et appuyez jusqu'à ce qu'elle s'enclenche pour la fixer correctement.

Après le raccordement du robinet aux tuyauteries, ouvrir le robinet d'arrêt pour vérifier le bon fonctionnement. Vérifier l'absence de fuites.

NETTOYAGE

Afin d'assurer un bon nettoyage, laver exclusivement avec eau et savon, rincer et essuyer avec un chiffon doux. N'utiliser jamais alcool, solvants, de poudres à récurer ni de nettoyeurs acides et éponges abrasives ou éponges métalliques car risquent de causer des dommages irrémediables.

L'UTILISE DES CES DETERGENTS POUR LE NETTOYAGE DU MITIGEUR REND CADUQUE LA GARANTIE SUR LA SURFACE DE-CI PAR IB.

Fig. 1

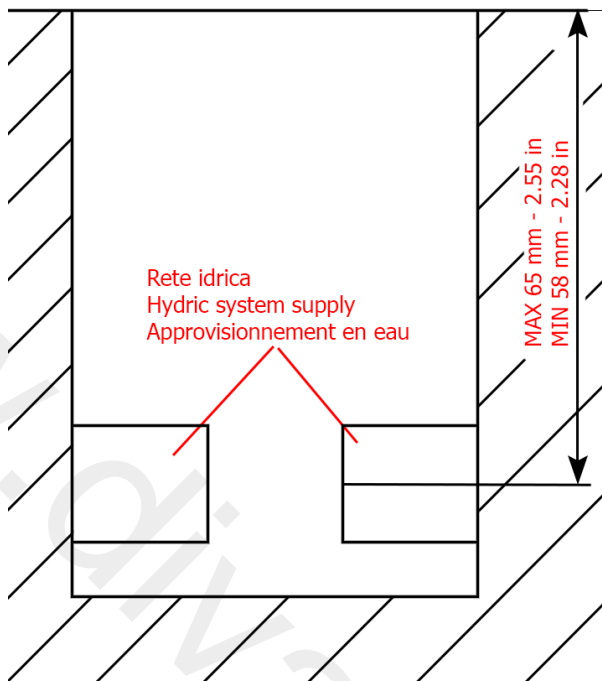


Fig. 2

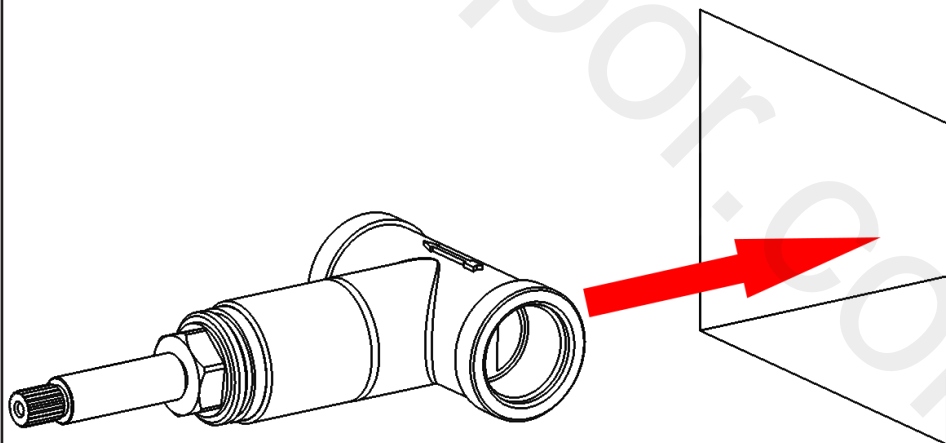


Fig. 3

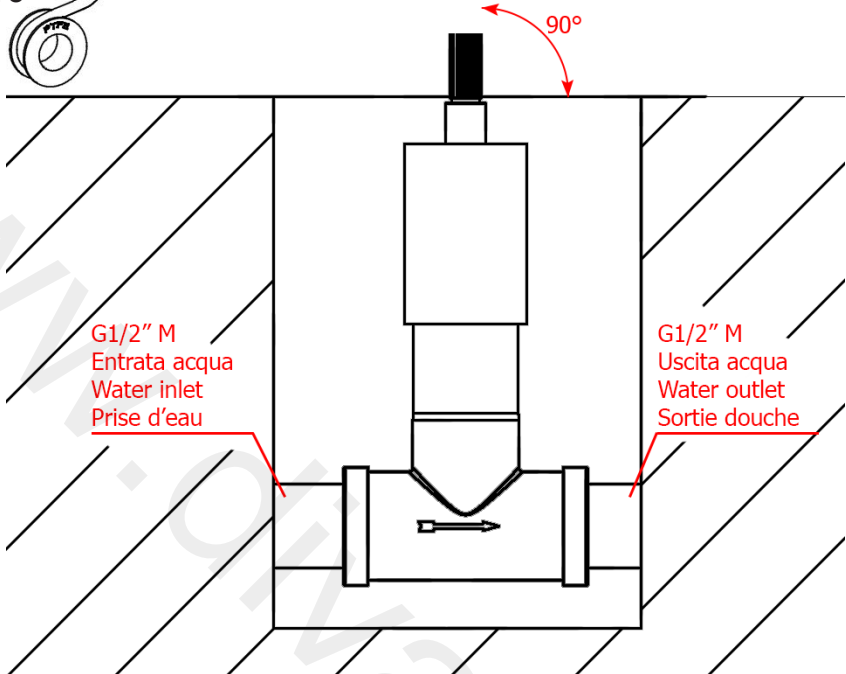
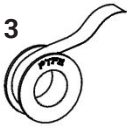


Fig. 4

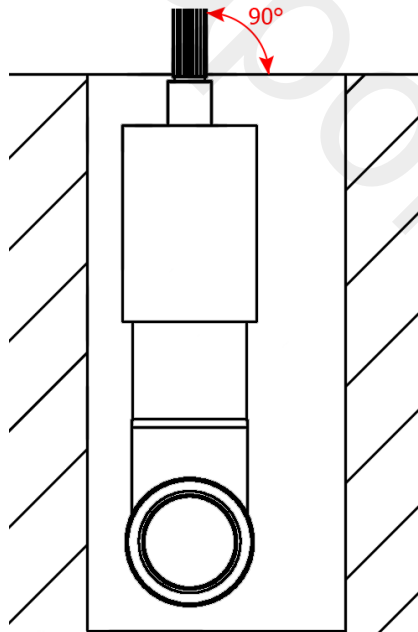


Fig. 5

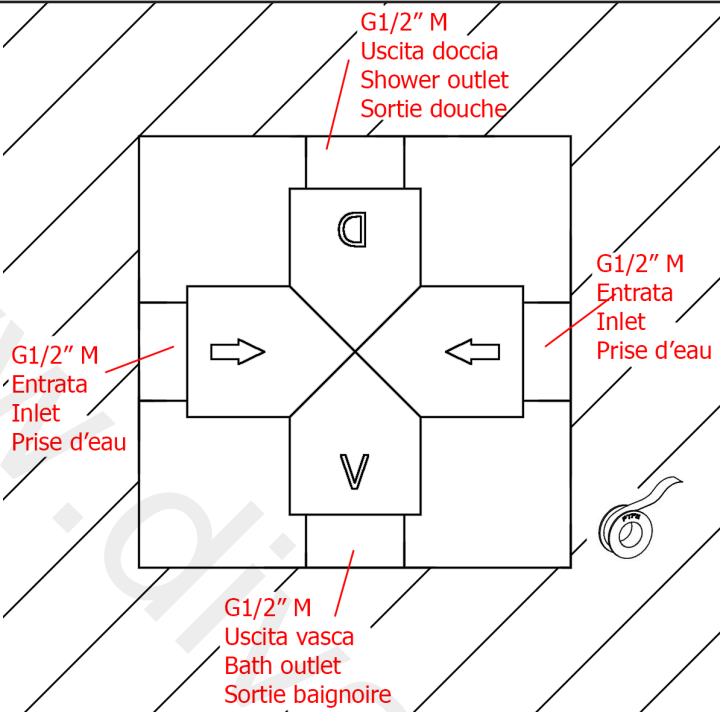


Fig. 6

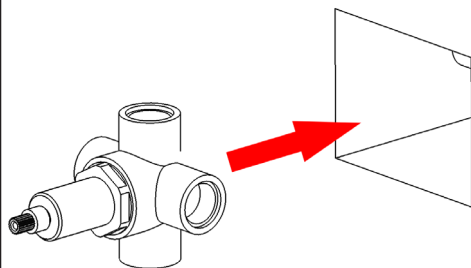


Fig. 7

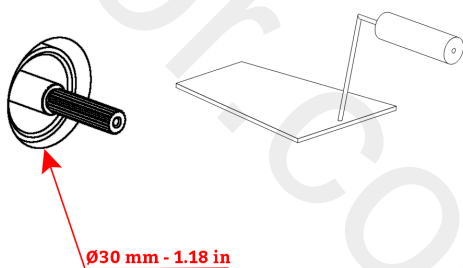
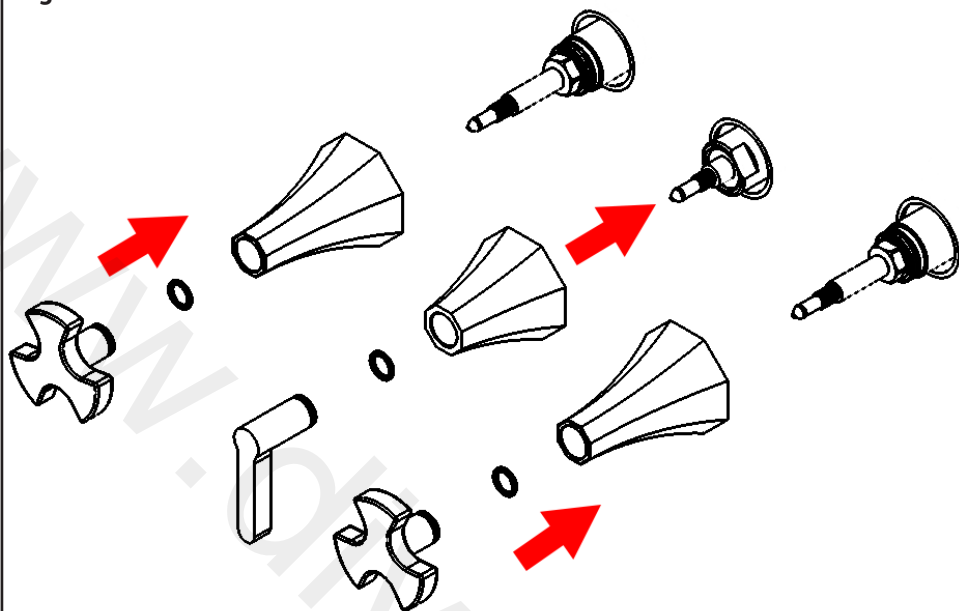


Fig. 8



Rev. 22/02/2022

IMPORTANT

Pressure & Temperature Requirements.

- ❖ Hot and cold water inlet pressures should be equal.
- ❖ Inlet pressure range: 150-1000 kPa
- ❖ New Regulation: -500 kPa maximum operating pressure at any outlet within a building (Ref. AS/NZS 3500.1-2003, Clause 3.3.4)
- ❖ Maximum hot water temperature: 80°C.

IB RUBINETTERIE s.p.a.
via dei Pianotti 3/5
25068 Sarezze (BS) - Italy -
P.IVA 01785230986



WE ARE IB

ISCR. REG. IMPR.
BS 01785230986
R.E.A. BS 352087
capitale sociale €420.000,00 i.v.

T. +39 030 802101
F. +39 030 803097
info@weareib.it
www.weareib.it