

VOLA 080, 080D, 080DK, 080K, 080W

Fitting instruction  
 Montageanleitung  
 Monteringsvejledning  
 Monteringsvægledning  
 Montage hanledning  
 Manuel de montage

Data	Bar:	1	2	3	4	5
081/081K	(l/min)	8	12	14	17	19
	(Gal/min)	2.1	3.2	3.7	4.5	5.0
081D	(l/min)	14	20	25	29	32
	(Gal/min)	3.7	5.3	6.6	7.7	8.5
080W	(l/min)	23	33	40	46	52
	(Gal/min)	6.1	8.6	11	12	14



Max. 65°C. 150°F



VR161:  
 VR161K: 7 l/min - 1.8 Gal/min  
 VR161D: 9 l/min - 2.5 Gal/min  
 VR161F: 14 l/min - 3.7 Gal/min



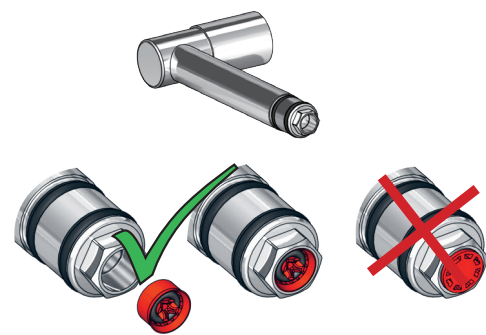
VR161K



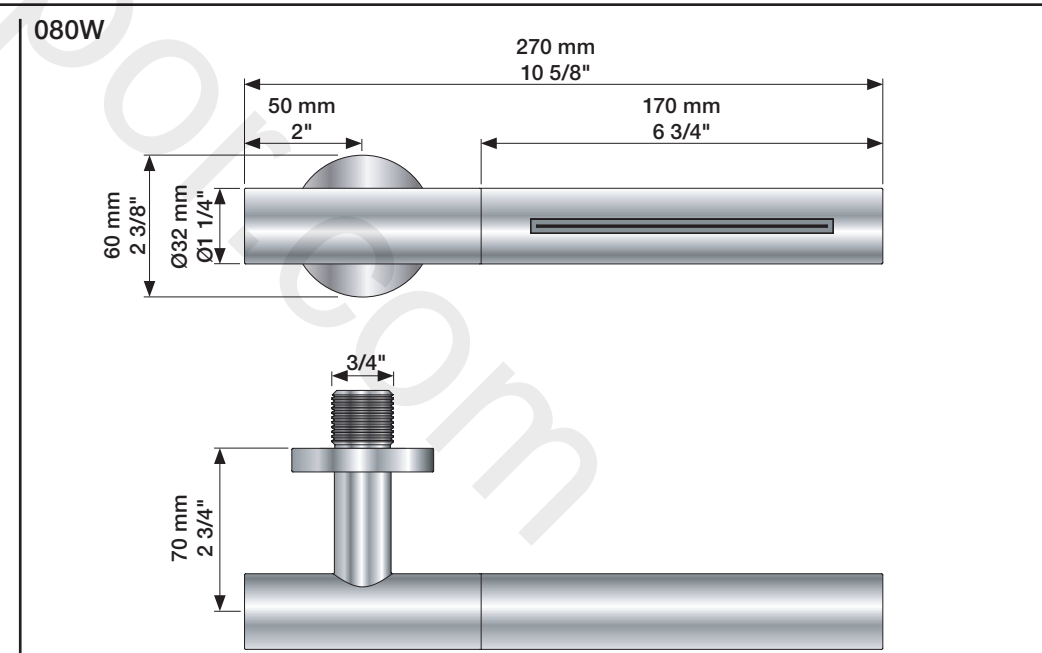
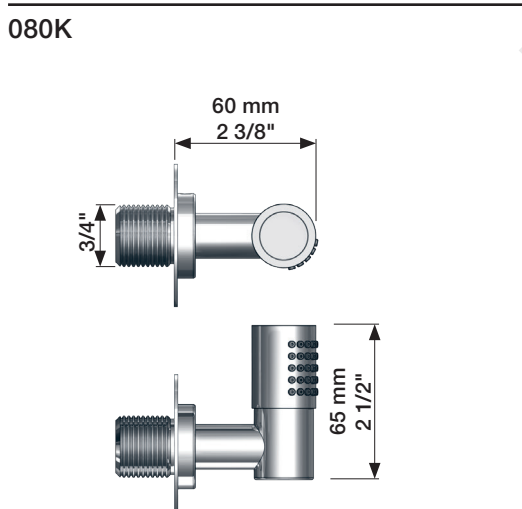
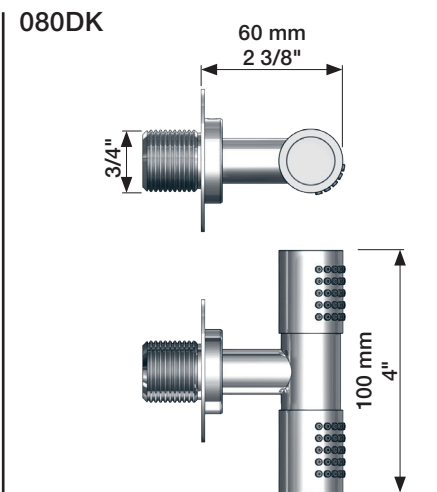
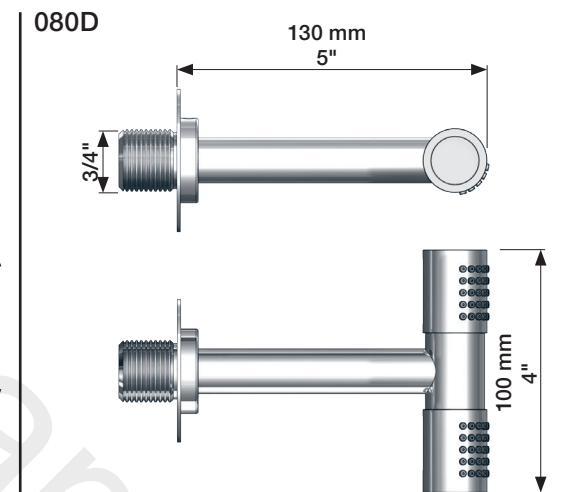
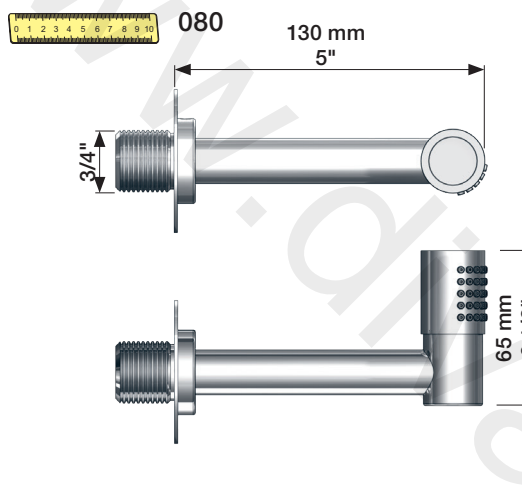
VR161D



VR161F



080W: Min. flow: 14 l/min - 3.7 Gal/min.



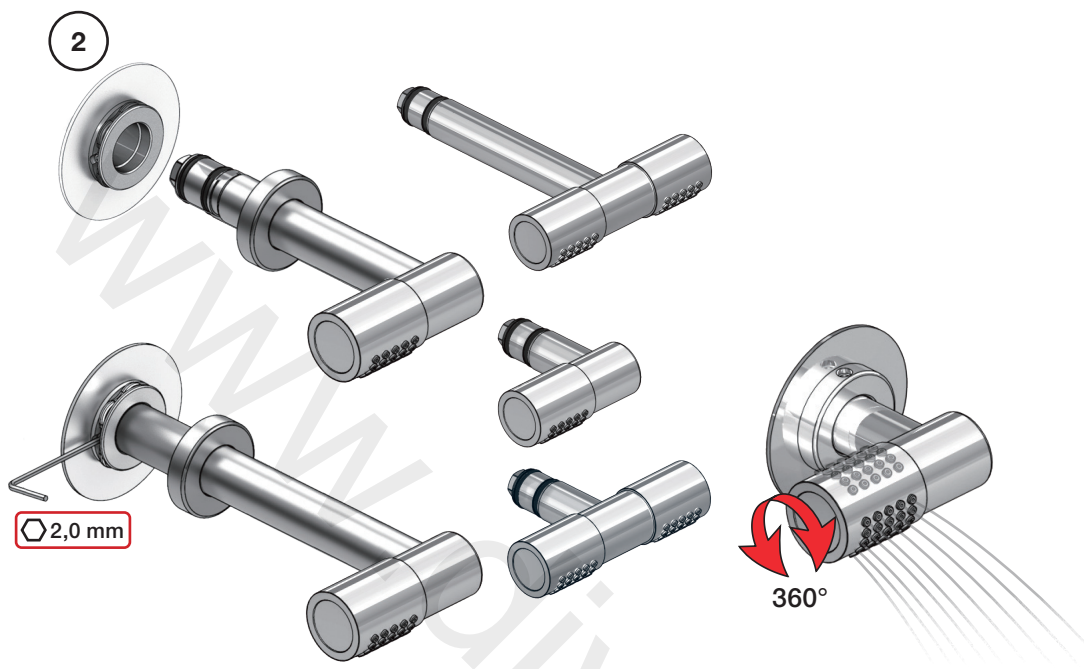
www.vola.com

mnt\_080\_V1\_40998355



5 705230 341507

vola



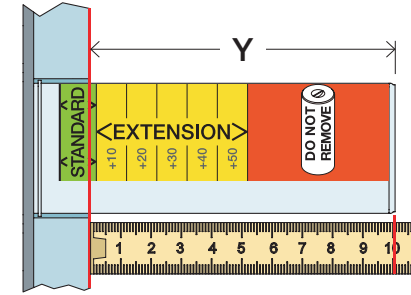
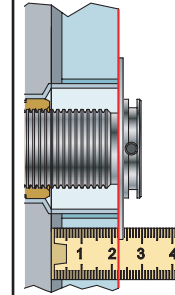
Extension  
Verlängerung

Forlængerdele  
Förlängning

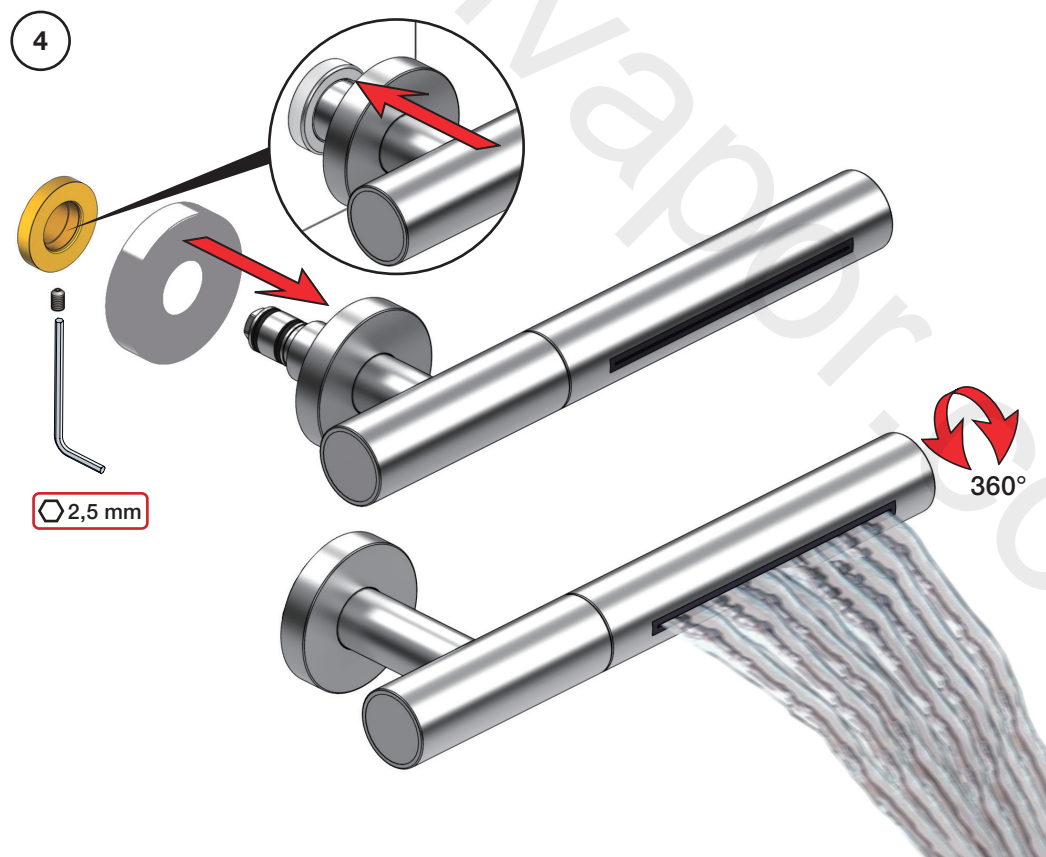
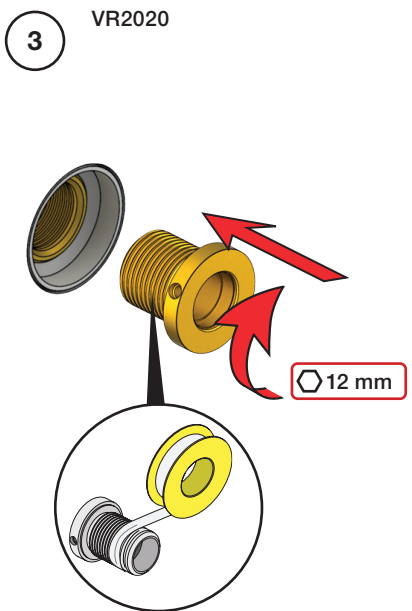
Verlængstukken  
Modification

**T** Min. 3 mm  
Max. 65 mm

**Y** Min. 48 mm  
Max. 110 mm

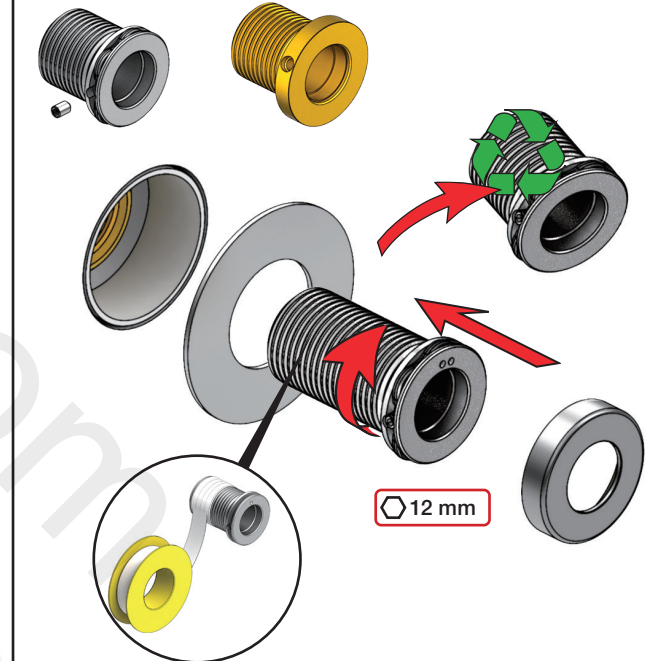


T	Y	VR2019/2020
3 - 15 mm	110 - 98 mm	Std.
15 - 25 mm	98 - 88 mm	+10
25 - 35 mm	88 - 78 mm	+20
35 - 45 mm	78 - 68 mm	+30
45 - 55 mm	68 - 58 mm	+40
55 - 65 mm	58 - 48 mm	+50

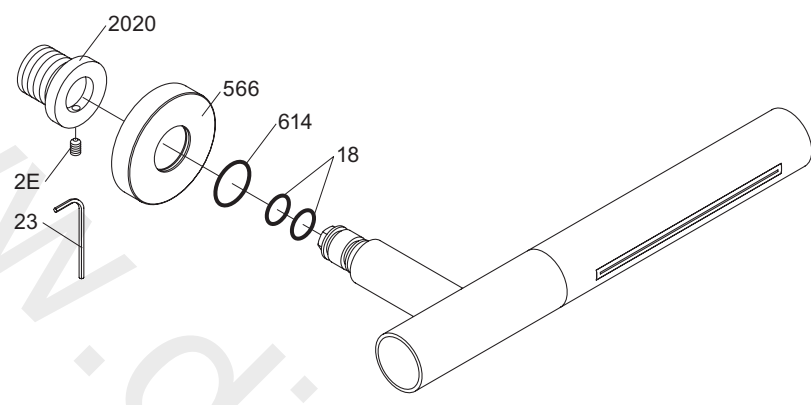


VR2019+

VR2020+



www.divapor.com



vola

Lunavej 2  
DK-8700 Horsens  
Tlf : + 45 7023 5500  
sales@vola.com  
www.vola.com

## VOLA 080W

Date  
Mar. 15

Rev.  
0

Sheet  
SB 17.8