



ISTRUZIONI DI MONTAGGIO

**IT**

FITTING INSTRUCTIONS

**EN**

NOTICE DE MONTAGE

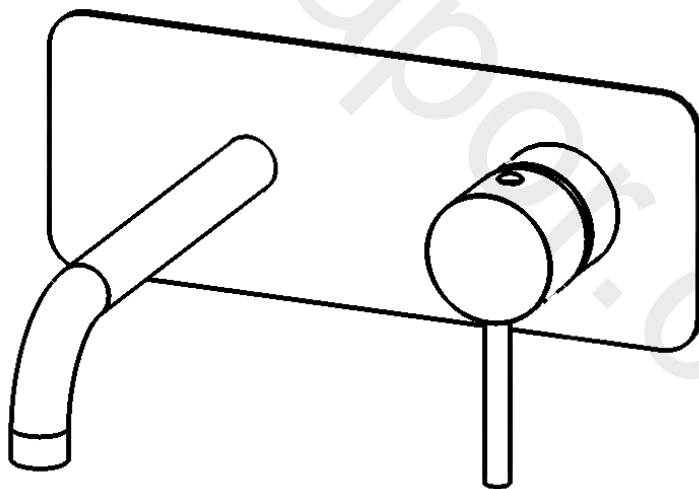
**FR**

**206 207**

**Parte esterna**

**Exposed parts**

**Partie extérieure**



WE ARE IB

**DATI TECNICI**

Pressione dinamica min: 0.5 bar

Pressione MAX di esercizio: 5 bar

Pressione di esercizio raccomandata: 1-5 bar

Si raccomanda di utilizzare un riduttore di pressione,  
se all'interno dell'impianto si hanno pressioni statiche superiori a 5 bar.

Temperatura MAX acqua calda: 80°C

**NORME DI INSTALLAZIONE, MANUTENZIONE E VERIFICHE PRELIMINARI**

Perché il suo apparecchio funzioni nella maniera corretta e possa durare nel tempo, occorre che vengano rispettate le modalità di installazione e manutenzione illustrate in questo opuscolo. Affidarsi ad un idraulico qualificato. Assicurarsi che l'impianto sia stato liberato da tutti i detriti ed impurità esistenti.

**INSTALLAZIONE**

**ATTENZIONE:** Le istruzioni sono valide per i diversi modelli di bocca e di maniglia, il montaggio è concettualmente sempre uguale.

**Fig. 1:** Svitare le viti del carter ed estrarlo. Svitare il tappo. Svitare le viti e smontare il tappo piatto. **ATTENZIONE:** non buttare le 4 viti, serviranno nuovamente.

**Fig. 2 - 3:** Posizionare il blocco cartuccia nel corpo incasso, facendo attenzione a centrare la spina posteriore. Fissare il blocco cartuccia avvitando le quattro viti.

**Fig. 2.2:** Solo per serie LoveMe fissare il blocco cartuccia con le apposite viti fornite con esso.

**Fig. 4:** Innestare ed avvitare la bocca con l'utilizzo di PTFE.

**Dopo aver completato l'installazione del blocco cartuccia e bocca, aprire i rubinetti d'arresto e verificare il corretto funzionamento del miscelatore. Controllare la mancanza di perdite nell'impianto.**

**Fig. 5:** Innestare la piastra sulla bocca e sul blocco cartuccia.

**Fig. 6:** Avvitare la ghiera di copertura sul blocco cartuccia. Innestare la maniglia sull'asta cartuccia fissandola con il grano. Posizionare il tappino di copertura foro.

**PULIZIA**

Per una corretta pulizia, lavare esclusivamente con acqua e sapone, risciacquare ed asciugare con una pelle di daino e panno morbido. Evitare assolutamente l'impiego di alcool, solventi, detersivi solidi o liquidi contenenti sostanze corrosive o acide, strofinacci con fibre sintetiche, spugne abrasive, tamponi con fili metallici, poiché potrebbero alterare irreversibilmente le superfici trattate.

**L'UTILIZZO DI QUESTO TIPO DI DETERGENTI PER LA PULIZIA DEL RUBINETTO FA DECADERE QUALSIASI GARANZIA SULLA SUPERFICIE DELLO STESSO DA PARTE DI IB.**

## TECHNICAL DATA

Minimum dynamic pressure: 0.5 bar

Maximum operational pressure: 5 bar

Recommended operational pressure: 1-5 bar

It's recommended to use a pressure reducer in case of static pressure superior than 5 bar inside the waterpipe.

Maximum hot water temperature: 80°C

## INSTALLATION, MAINTENANCE AND PRELIMINARY CHECKING PROCEDURE

In order to get your device work correctly and fine in time, must ensure compliance with the mode of installation and maintenance described in this booklet. Relying on a qualified plumber. Make sure that the system is free from all debris and impurities existing.

### INSTALLATION

**ATTENTION:** The instructions are valid for the different models of spout and handle; the assembly is always the same.

**Fig. 1:** Unscrew the crankcase screws and remove it. Unscrew the cap. Unscrew the screws and remove the flat cap. **ATTENTION:** do not throw away the 4 screws, they will be needed again.

**Fig. 2 - 3:** Position the cartridge block in the built-in body, taking care to center the rear pin. Secure the cartridge block by tightening the four screws.

**Fig. 2.2:** Only for LoveMe series, secure the cartridge block with the appropriate screws supplied with it.

**Fig. 4:** Engage and screw the mouth using PTFE.

**After completing the installation of the cartridge lock and spout, turn on the stopcocks and check that the mixer tap unit operates correctly. Keep the tap pressurised for a few minutes checking eventual leaks.**

**Fig. 5:** Engage the plate on the mouth and on the cartridge block.

**Fig. 6:** Screw the cover ring onto the cartridge block. Engage the handle on the cartridge rod, securing it with the grub screw. Position the hole cover cap.

### CLEANING

In order to obtain a correct cleanliness, exclusively wash them with soap and water, rewash and dry them with a soft towel and deerskin. Avoid the usage of alcohol, solvents, solid or liquid detergents which contain corrosive or acidic substances, abrasive sponges, swab with metallic strings because they could irreversibly compromise the surfaces.

**THE USAGE OF THIS KIND OF DETERGNETS DURING THE CLEANING OF THE MIXER EXCLUDE IB RUBINETTERIE FROM ANY WARRANTY OBLIGATION.**

**CARACTERISTIQUES TECHNIQUES**

Pression dynamique minimale : 0.5 bar

Pression de service maximale : 5 bar

Pression de service recommandée : 1-5 bar

Il est recommandé d'utiliser un réducteur de pression en cas, dans le système hydraulique, il y a des pressions statiques supérieures à 5 bar.

Température maximum d'eau chaude : 80°C

**INSTALLATION, D'ENTRETIEN ET VÉRIFICATIONS PRÉLIMINAIRES**

Pour assurer le bon fonctionnement du produit et il puisse durer dans le temps, il est nécessaire qu'ils soient remplies les procédures de installation et l'entretien définies dans la brochure. S'appuyer sur un plombier qualifié. S'assures que les tuyauteries soient nettoyées par toutes saletés et résidus.

**INSTALLATION**

**ATTENTION:** Les instructions sont valables pour les différents modèles de bec et de poignée, l'assemblage est toujours le même.

**Fig. 1 :** Dévissez les vis du carter et retirez-le. Dévissez le bouchon. Dévissez les vis et retirez le capuchon plat. **ATTENTION :** ne jetez pas les 4 vis, elles seront à nouveau nécessaires.

**Fig. 2 - 3 :** Positionner le bloc cartouche dans le corps encastrable en prenant soin de centrer l'ergot arrière. Fixez le bloc de cartouches en serrant les quatre vis.

**Fig. 2.2 :** Uniquement pour la série LoveMe, fixez le bloc de cartouches avec les vis appropriées fournies avec celui-ci.

**Fig. 4 :** Engagez et vissez l'embouchure à l'aide de PTFE.

**Une fois terminés l'installation du blocage de la cartouche et du bec, ouvrir le robinet d'arrêt pour vérifier le bon fonctionnement. Vérifier l'absence de fuites.**

**Fig. 5 :** Engager la plaque sur l'embouchure et sur le bloc cartouche.

**Fig. 6 :** Visser l'anneau de recouvrement sur le bloc cartouche. Engagez la poignée sur la tige de la cartouche, en la fixant avec la vis sans tête. Positionnez le cache-trou.

**NETTOYAGE**

Afin d'assurer un bon nettoyage, laver exclusivement avec eau et savon, rincer et essuyer avec un chiffon doux. N'utiliser jamais alcool, solvants, de poudres à récurer ni de nettoyeurs acides et éponges abrasives ou éponges métalliques car risquent de causer des dommages irrémediables.

**L'UTILISE DES CES DETERGENTS POUR LE NETTOYAGE DU MITIGEUR REND CADUQUE LA GARANTIE SUR LA SURFACE DE-CI PAR IB.**

Fig. 1

Attenzione: Rimuovere anche la guarnizione.  
Attention: Also remove the gasket.  
Attention : Retirez aussi le joint

Non buttare via  
Don't throw away  
Ne pas jeter

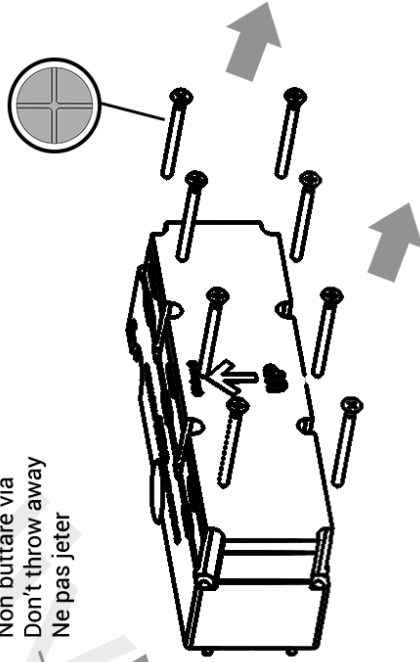
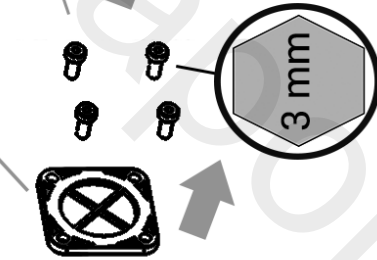
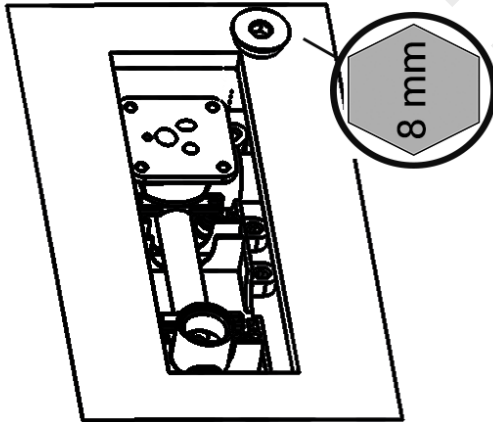


Fig. 2

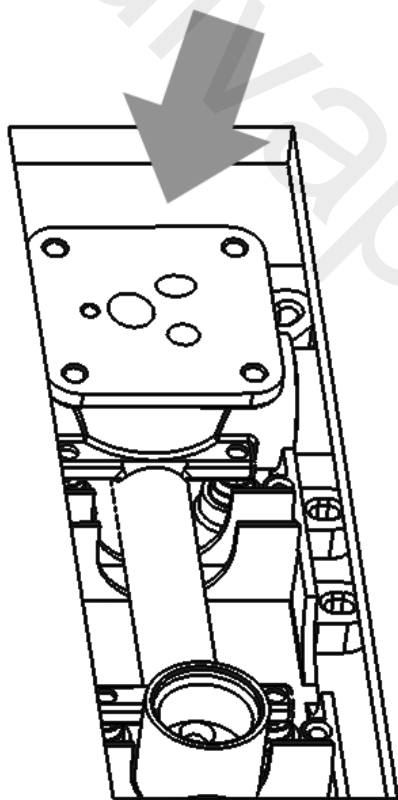
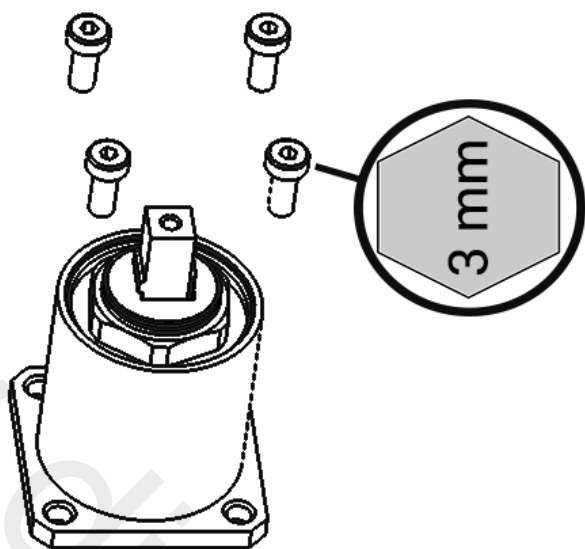


Fig. 2.2

Solo per serie LoveME  
For LoveMe series only  
Pour la série LoveMe uniquement

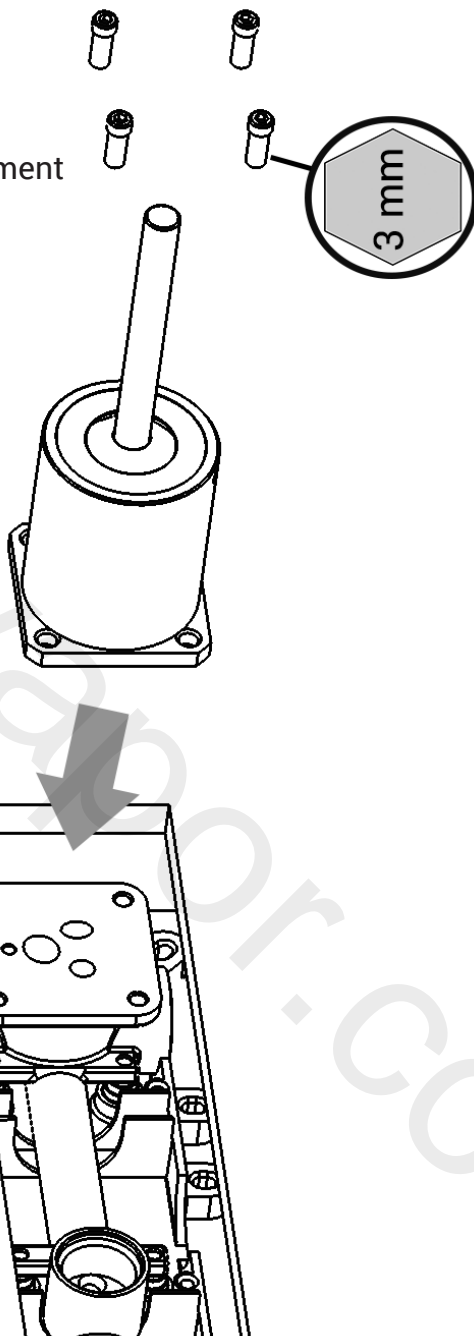


Fig. 3

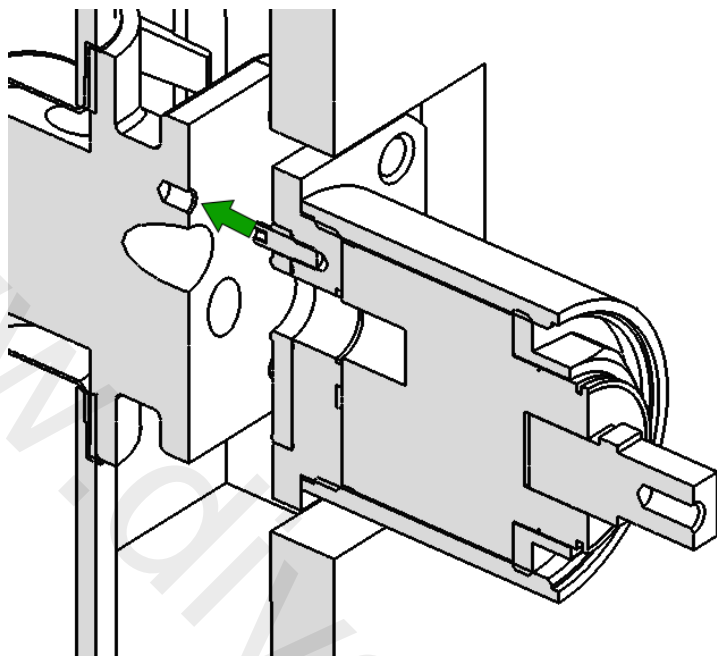


Fig. 4

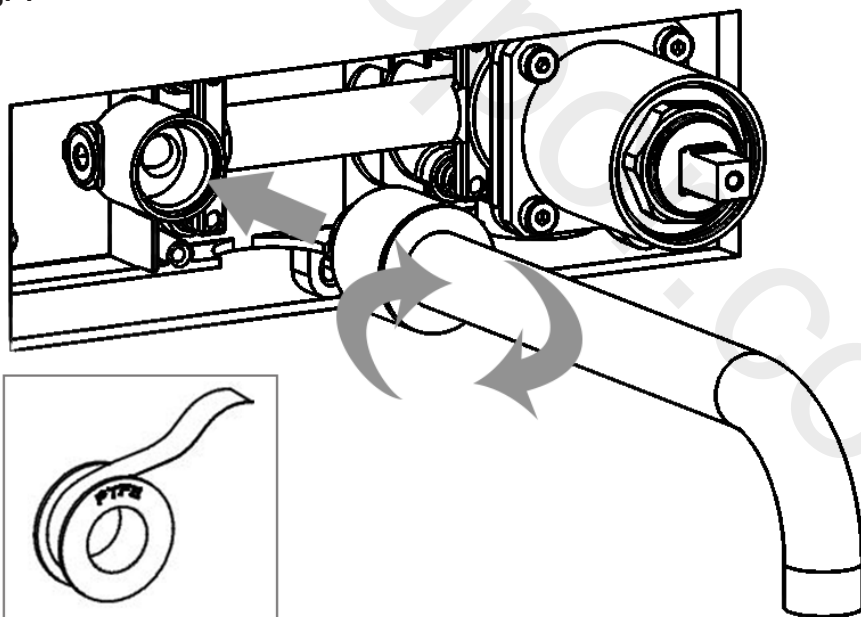




Fig. 5

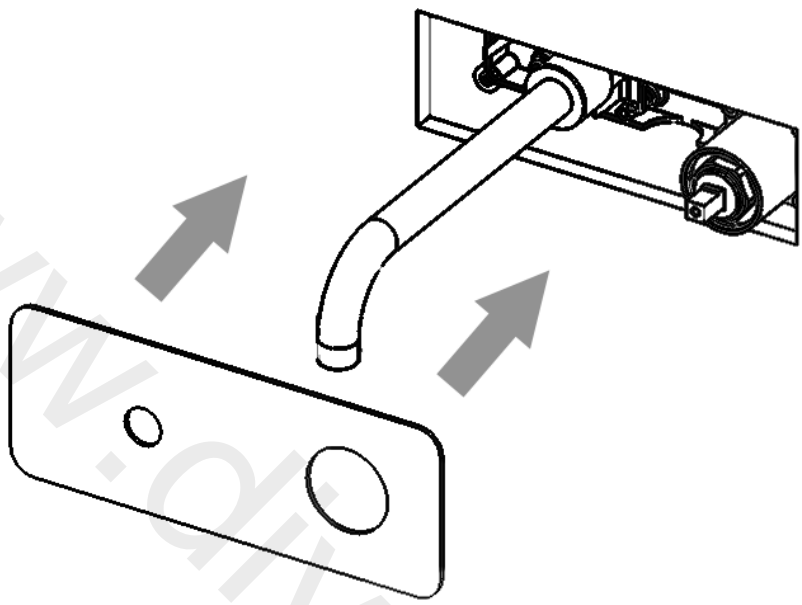
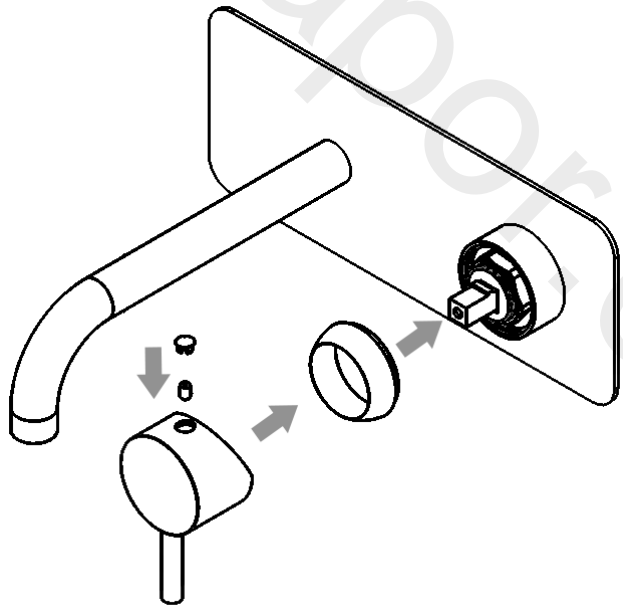
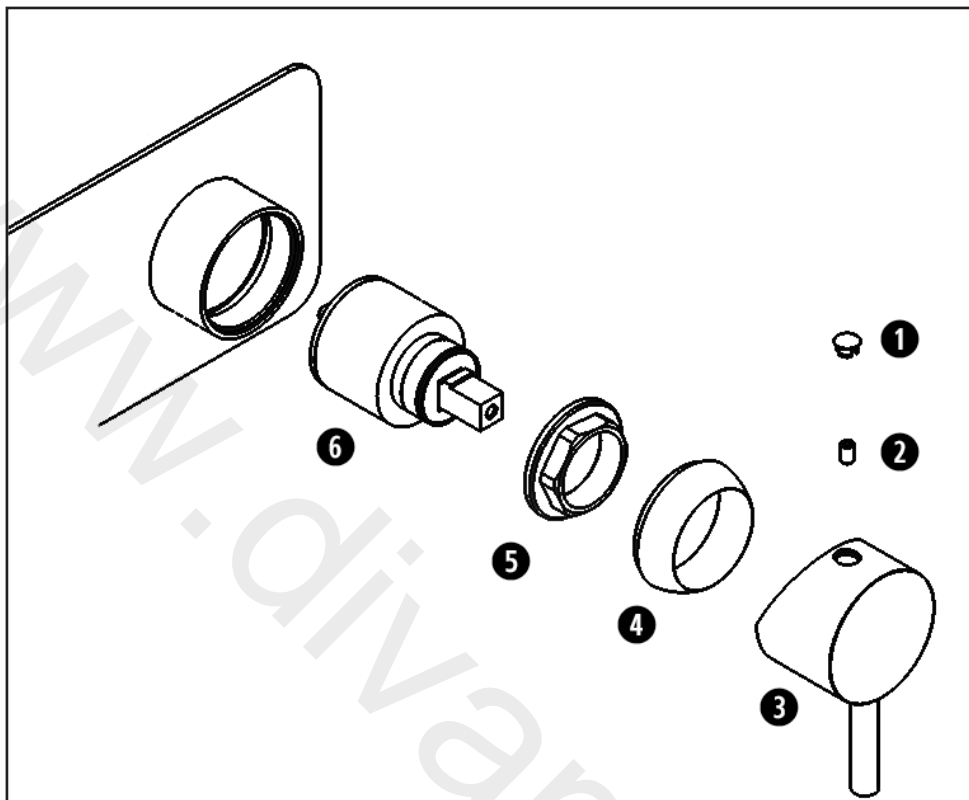


Fig. 6





### SOSTITUZIONE CARTUCCIA

Chiudere le entrate dell'acqua. Estrarre il copriforo ❶, svitare il grano utilizzando una chiave esagonale ❷ e sfilare la maniglia ❸. Svitare il coprighiera ❹ e la ghiera ❺, estrarre la cartuccia ❻. Per il montaggio procedere in ordine inverso, assicurandosi che la base d'appoggio della cartuccia sia accuratamente pulita. **ATTENZIONE:** Le istruzioni sono valide per i diversi modelli di maniglia, il montaggio è concettualmente sempre uguale.

### CARTRIDGE REPLACEMENT

Close the water inlets. Remove the hole cover ❶, unscrew the dowel using a hex wrench ❷ and remove the handle ❸. Unscrew the cap ❹ and the ring nut ❺, remove the cartridge ❻. To assemble, proceed in reverse order, making sure that the support base of the cartridge is thoroughly clean. **ATTENTION:** The instructions are valid for the different models of handle; the assembly is always the same.

### REPLACEMENT DE LA CARTOUCHE

Fermer les arrivées d'eau. Retirez le couvercle du trou ❶, dévissez la cheville à l'aide d'une clé hexagonale ❷ et retirez la poignée ❸. Dévisser le bouchon ❹ et la bague ❺, retirer la cartouche ❻. Pour le montage, procéder dans l'ordre inverse en s'assurant que la base de support de la cartouche est parfaitement propre. **ATTENTION:** Les instructions sont valables pour les différents modèles de poignée, l'assemblage est toujours le même.

[www.divapor.com](http://www.divapor.com)

Rev. 28/09/2023

### **IMPORTANT**

#### **Pressure & Temperature Requirements.**

- ✿ Hot and cold water inlet pressures should be equal.
- ✿ Inlet pressure range: 150-1000 kPa
- ✿ New Regulation: -500 kPa maximum operating pressure at any outlet within a building. (Ref. AS/NZS 3500.1-2003, Clause 3.3.4)
- ✿ Maximum hot water temperature: 80°C.



**WE ARE IB**

**IB RUBINETTERIE s.p.a**  
via dei Pianotti 3/5  
25068 Sarezze (BS) - Italy -  
P.IVA 01785230986

**ISCR. REG. IMPR.**  
BS 01785230986  
**R.E.A.** BS 352087  
**capitale sociale** €420.000,00 i.v.

**T.** +39 030 802101  
**F.** +39 030 803097  
info@weareib.it  
www.weareib.it