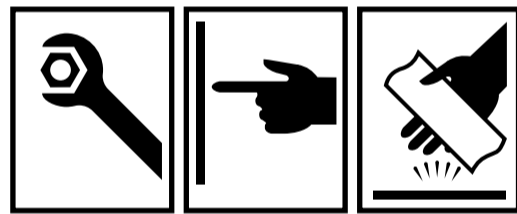
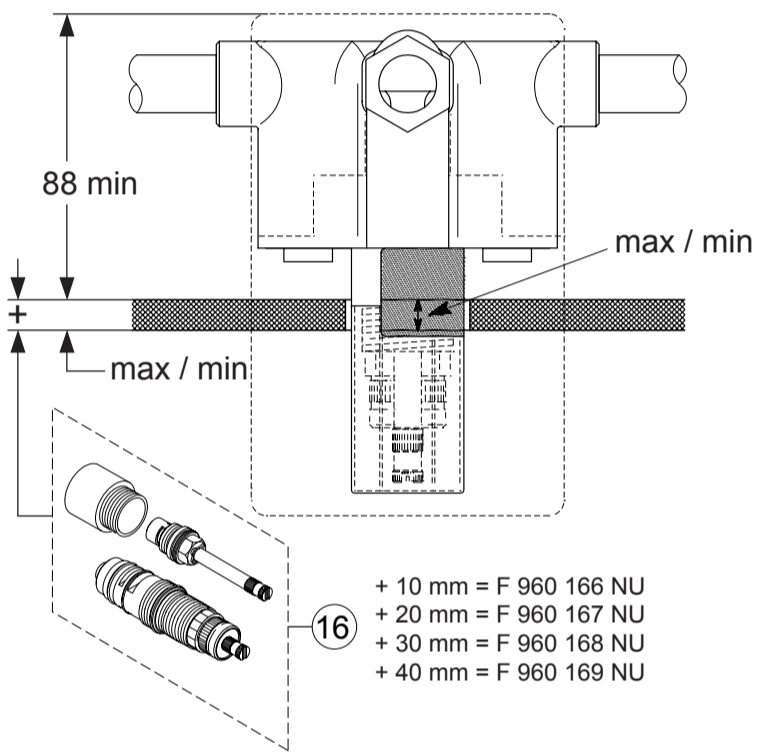
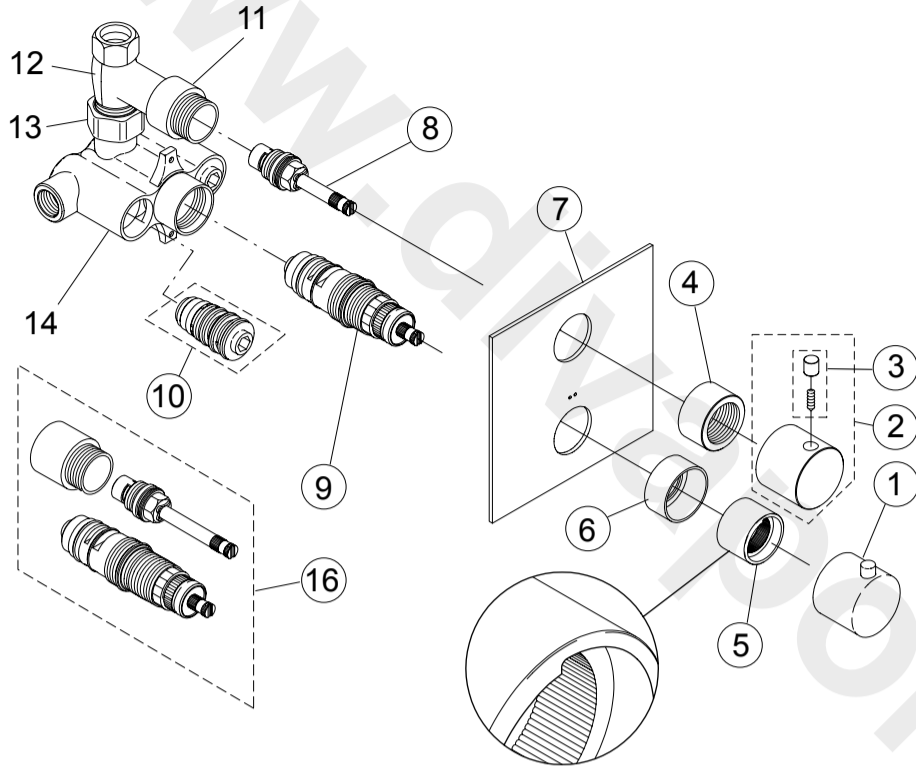




Spare Parts / Ersatzteile / Pièces de recharge / Pezzi di Ricambio / Piezas de requesto /
 Parte de reposição / Reserveonderdelen / Reservdelar / Reservedeler / Varaosat /
 Vraosat / Varahlutir / Ανταλλακτικά / Yedek Parçalar / Náhradní díly / Náhradné diely /
 Nadomestni deli / Резервни части / Запчасти / Części Zapasowe / Piese de schimb
 / Rendelhető alkatrészek / Запасні частини / Reservni delovi / Резервни делови /
 Резервни делови / Atsarginių dalių / Tellitavad varuosad / Rezervju daļi

Position

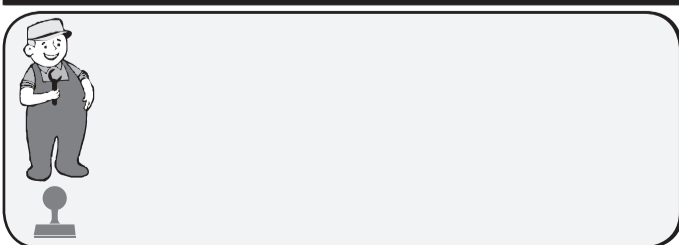
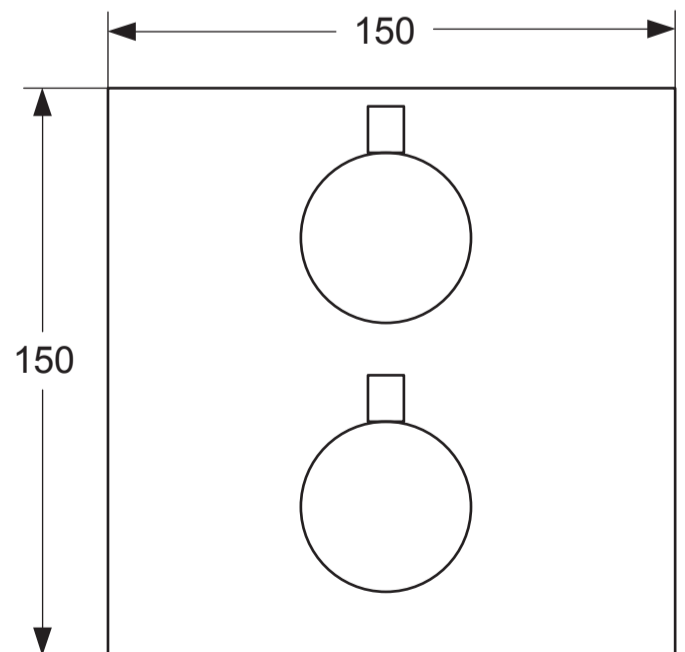
- 1 = F 960 200 AA
- 2 = F 960 201 AA
- 3 = F 960 109 AA
- 4 = F 960 118 AA
- 5 = F 960 110 NU
- 6 = F 960 119 AA
- 7 = F 960 101 AA
- 8 = F 960 026 NU
- 9 = F 960 020 NU
- 10 = F 960 021 NU
- 11 = F 960 022 NU



JADO

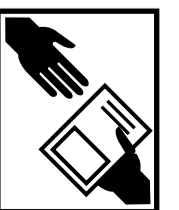
GEOMETRY
F 1361 AA F 1373 AA

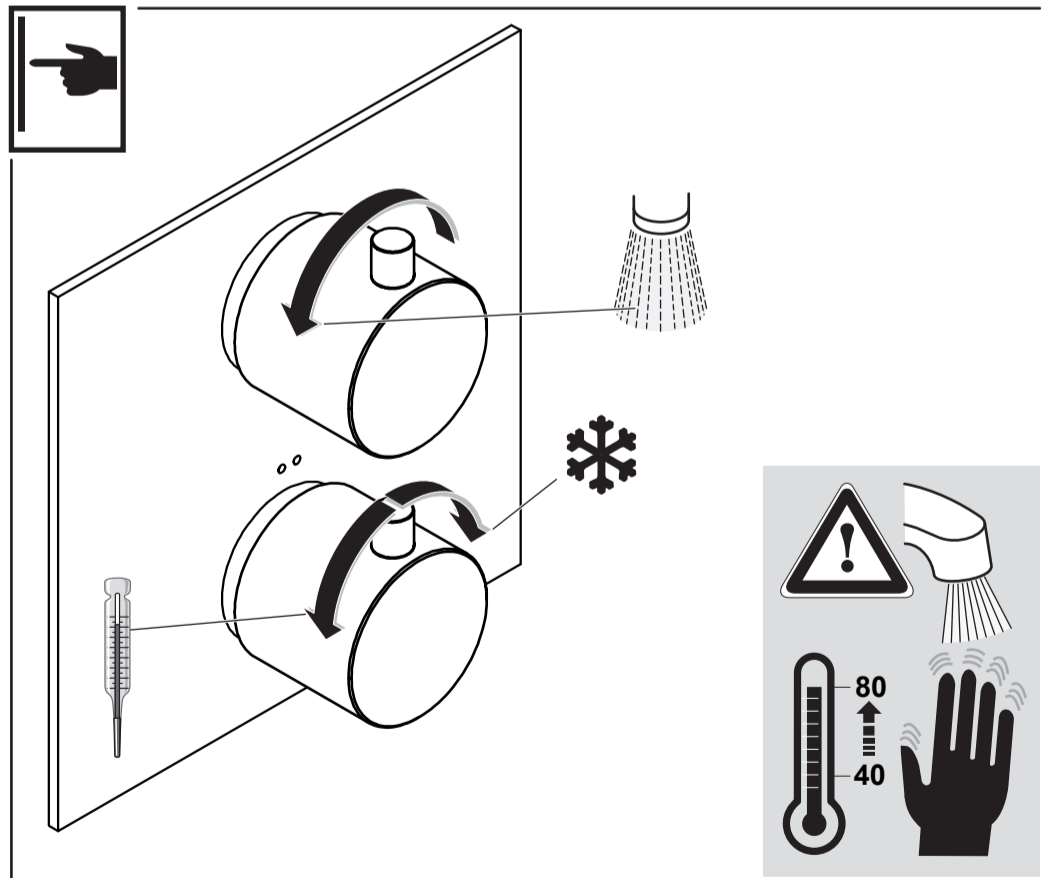
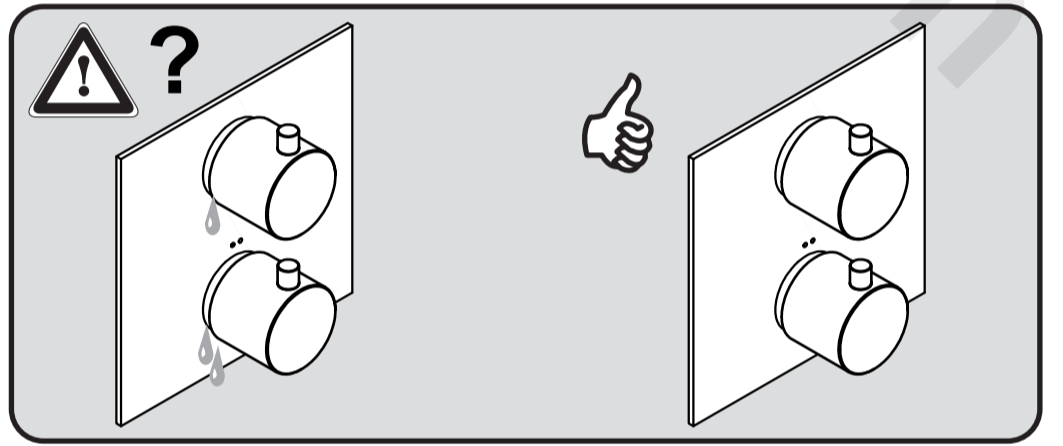
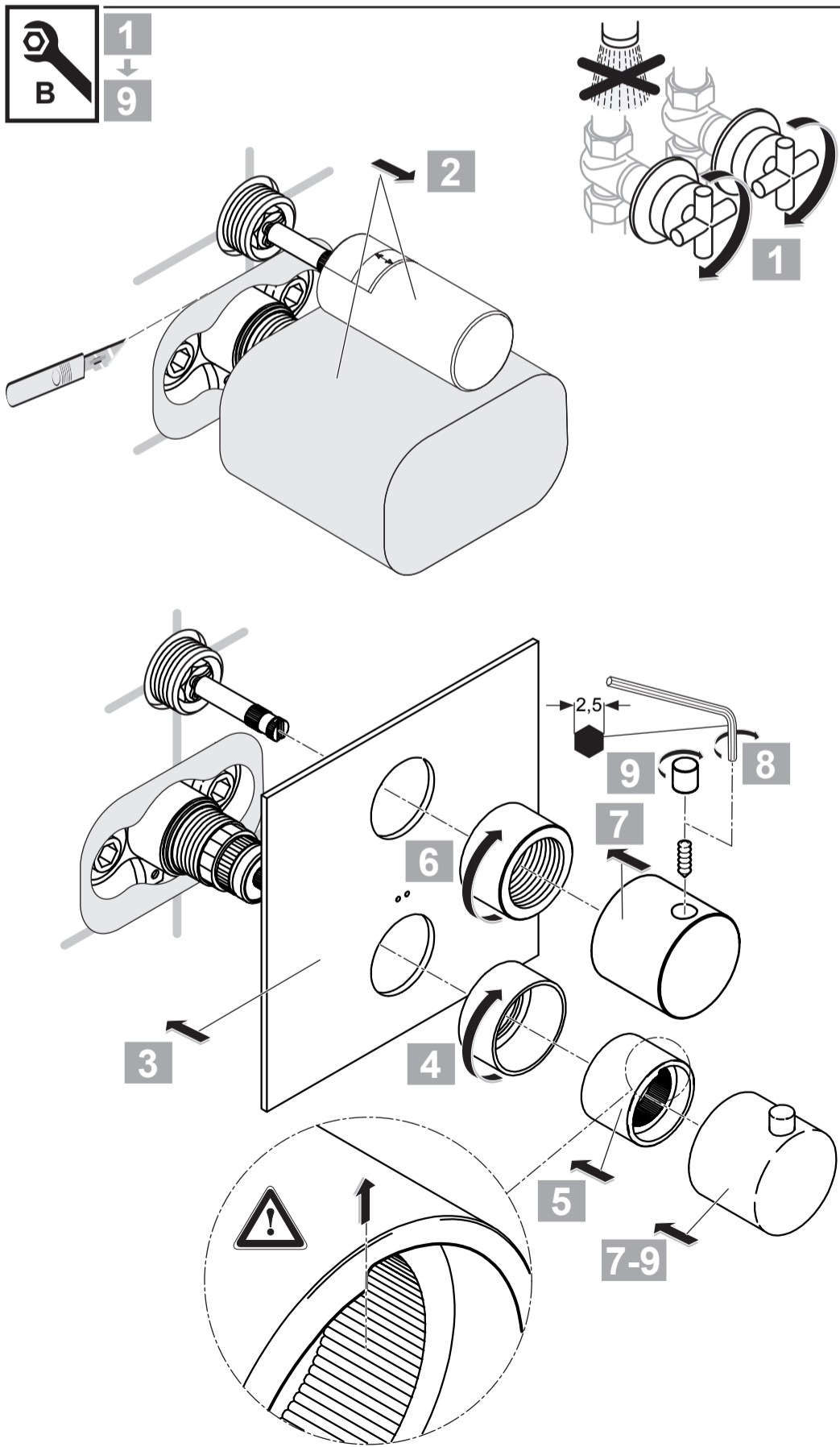
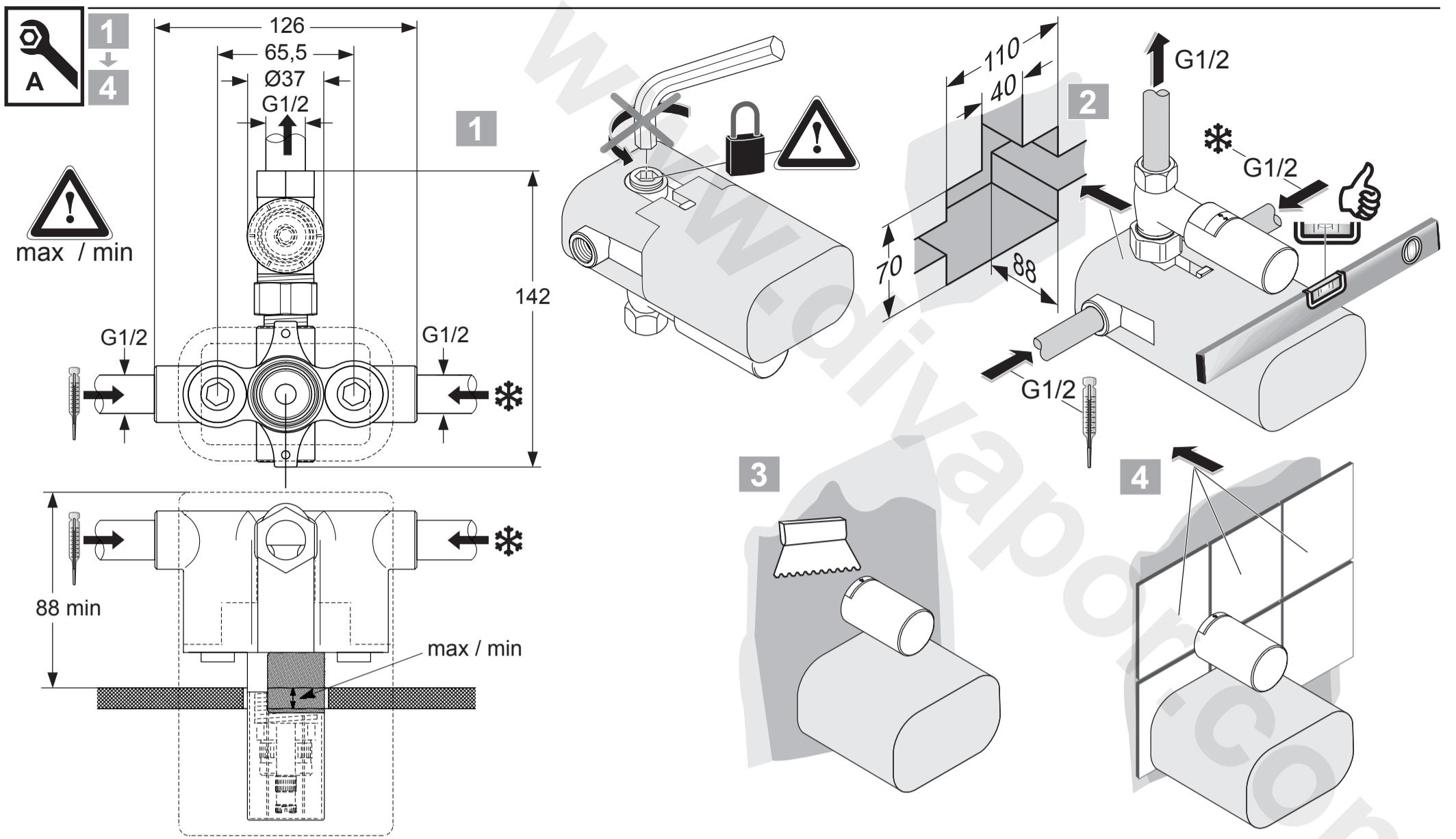
0811 / A 865 909
 (+ A 865 613)
 Made in Germany



Ideal Standard International BVBA
 Chaussée de Wavre, 1789 - box 15
 1160 Bruxelles
 Belgium

www.idealstandardinternational.com





| | | | | | |
|--|--------------|---------|----|--|------------------|
| | P bar | MAX. 5 | 3 | | Q (3 bar) |
| | T °C | MAX. 80 | 65 | | l/min |
| | | | 40 | | 16 |