



ISTRUZIONI DI MONTAGGIO

IT

FITTING INSTRUCTIONS

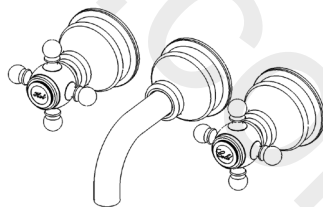
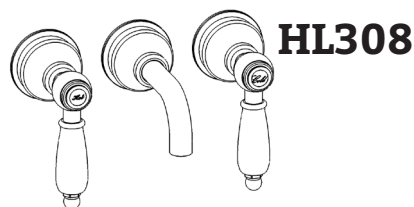
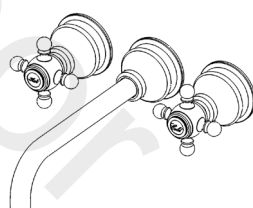
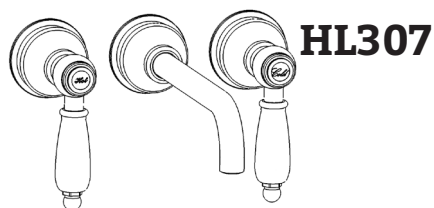
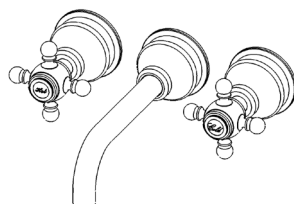
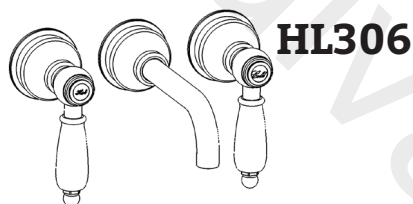
EN

NOTICE DE MONTAGE

FR

HERMES

306 307 308



WE ARE IB

DATI TECNICI

Pressione dinamica min: _____ 0.5 bar

Pressione MAX di esercizio: _____ 5 bar

Pressione di esercizio raccomandata: _____ 1-5 bar

Si raccomanda di utilizzare un riduttore di pressione,
se all'interno dell'impianto si hanno pressioni statiche superiori a 5 bar.

Temperatura MAX acqua calda: _____ 80°C

NORME DI INSTALLAZIONE, MANUTENZIONE E VERIFICHE PRELIMINARI

Perchè il suo apparecchio funzioni nella maniera corretta e possa durare nel tempo, occorre che vengano rispettate le modalità di installazione e manutenzione illustrate in questo opuscolo. Affidarsi ad un idraulico qualificato. Assicurarsi che l'impianto sia stato liberato da tutti i detriti ed impurità esistenti.

INSTALLAZIONE**Fig. 1:** Fissare il corpo alla piastra di fissaggio.**Fig. 2 - 3:** Realizzare uno scasso nel muro con dimensioni minime 100 mm – 3.93 in, 210 mm – 8.26 in, con profondità MIN 72 mm – 2.83 in, MAX 82 mm – 3.22 in.**N.B.:** i riferimenti MIN e MAX sono intesi a parete finita, compreso di rivestimento.**Fig. 4 - 5:** Fissare la parte incasso tenendo conto della perpendicolarità sia verticale che orizzontale, aiutandosi con una livella a bolla.**Fig. 6:** Collegare il corpo alla rete idrica. E' consigliabile utilizzare canapa o PTFE per garantire la tenuta.**Fig. 7:** Avvitare la bocca al corpo utilizzando della canapa o PTFE per garantire la tenuta.

Dopo aver collegato il corpo all'impianto, aprire i rubinetti d'arresto e verificare il corretto funzionamento del miscelatore. Lasciare il rubinetto in pressione per alcuni minuti controllando la mancanza di perdite.

Fig. 8: Avvitare le riduzioni sui vitoni.**Fig. 9:** Ridurre lo spacco nel muro, lasciando due diametri MIN Ø30mm – 1.18 in, MAX Ø40 mm – 1.57 in per i vitoni e MIN Ø35 mm – 1.37 in, MAX Ø40 mm – 1.57 in per la bocca.**Fig. 10:** Avvitare la campana sulle riduzioni fino a contro il muro, innestare la maniglia sulla broccia, bloccandola con la vite. Avvitare la placchetta di copertura. Ripetere l'operazione per la seconda maniglia. Far scorrere il rosone della bocca fino a contro il muro.**PULIZIA**

Per una corretta pulizia, lavare esclusivamente con acqua e sapone, risciacquare ed asciugare con una pelle di daino e panno morbido. Evitare assolutamente l'impiego di alcool, solventi, detersivi solidi o liquidi contenenti sostanze corrosive o acide, strofinacci con fibre sintetiche, spugne abrasive, tamponi con fili metallici, poichè potrebbero alterare irreversibilmente le superfici trattate.

L'UTILIZZO DI QUESTO TIPO DI DETERGENTI PER LA PULIZIA DEL RUBINETTO FA DECADERE QUALSIASI GARANZIA SULLA SUPERFICIE DELLO STESSO DA PARTE DI IB.

TECHNICAL DATA

Minimum dynamic pressure: _____ 0.5 bar

Maximum operational pressure: _____ 5 bar

Recommended operational pressure: _____ 1-5 bar

It's recommended to use a pressure reducer in case of static pressure superior than 5 bar inside the waterpipe.

Maximum hot water temperature: _____ 80°C

INSTALLATION, MAINTENANCE AND PRELIMINARY CHECKING PROCEDURE

In order to get your device work correctly and fine in time, must ensure compliance with the mode of installation and maintenance described in this booklet. Relying on a qualified plumber. Make sure that the system is free from all debris and impurities existing.

INSTALLATION

Fig. 1: Fix the body to the fixing plate.

Fig. 2-3: Make a hole into the wall with a minimum measure of 100 mm - 3.93 in, 210 mm - 8.26 in, and MIN 72 mm - 2.83 in, MAX 82 mm - 3.22 in depth.

N.B.: The minimum and maximum measure have to be considered in relation to the finished wall, cladding included.

Fig. 4-5: Fix the recessed body taking in consideration the perpendicularity, both vertical and horizontal, by using a spirit level.

Fig. 6: Connect the body to the hydric system. It's recommended to use hemp or PTFE for granting the endurance.

Fig. 7: Screw the spout to the hemp or PTFE body to ensure the seal.

After connecting the body to the system, turn on the stopcocks and check that the mixer tap unit operates correctly. Keep the tap pressurised for a few minutes checking eventual leaks.

Fig. 8: Screw the reductions on the headworks.

Fig. 9: Reduce the hole in the wall, leaving two diameters MIN Ø30mm - 1.18 in, MAX Ø40 mm - 1.57 in for the headwork and MIN Ø35 mm - 1.37 in, MAX Ø40 mm - 1.57 in for the spout.

Fig. 10: Screw the bell on the reductions against the wall, insert the handle on the broach, locking it with the screw. Screw the finishing plate. Repeat the operation for the second handle. Slide the rosette of the spout against the wall.

CLEANING

In order to obtain a correct cleanliness, exclusively wash them with soap and water, rewash and dry them with a soft towel and deerskin. Avoid the usage of alcohol, solvents, solid or liquid detergents which contain corrosive or acidic substances, abrasive sponges, swab with metallic strings because they could irreversibly compromise the surfaces.

THE USAGE OF THIS KIND OF DETERGNETS DURING THE CLEANING OF THE MIXER EXCLUDE IB RUBINETTERIE FROM ANY WARRANTY OBLIGATION.

CARACTERISTIQUES TECHNIQUES

Pression dynamique minimale : _____ 0.5 bar

Pression de service maximale : _____ 5 bar

Pression de service recommandée : _____ 1-5 bar

Il est recommandé d'utiliser un réducteur de pression en cas,
dans le système hydraulique, il y a des pressions statiques supérieures à 5 bar.

Température maximum d'eau chaude : _____ 80°C

INSTALLATION, D'ENTRETIEN ET VÉRIFICATIONS PRÉLIMINAIRES

Pour assurer le bon fonctionnement du produit et il puisse durer dans le temps, il est nécessaire qu'ils soient remplies les procédures de installation et l'entretien définies dans la brochure. S'appuyer sur un plombier qualifié. S'assures que les tuyauteries soient nettoyées par toutes saletés et résidus.n v

INSTALLATION

Fig. 1: Fixer le corps à la platine de fixation;

Fig. 2 - 3: Percer une saignée dans le mur avec les dimensions minimum 100 mm - 3.93 in, 210 mm - 8.26 in avec une profondeur minimum 72 mm - 2.83 in et maximum 82 mm - 3.22 in.

ATTENTION: les mesures ci-dessus s'entendent avec le revêtement.

Fig. 4 - 5: Fixer le corps encastré en considérant l'emplacement vertical et aussi horizontal avec l'aide d'une niveau.

Fig. 6: Raccorder le corps à l'alimentation en eau. C'est conseillable à utiliser PTFE ou chanvre afin de s'assurer une bonne étanchéité.

Fig. 7: Vissez le bec au corps avec du chanvre ou du PTFE pour assurer l'étanchéité.

Après le raccordement du corps à l'alimentation en eau, ouvrir les robinets d'arrêts pour vérifier le bon fonctionnement.

Laisser le corps par un mise en pression quelques minutes à vérifier l'absence de fuites.

Fig.8: Visser les réductions sur les têtes céramiques.

Fig. 9: Réduisez le trou dans le mur en laissant deux diamètres MIN Ø30mm – 1.18 in, MAX Ø40 mm - 1.57 in pour les têtes céramiques et MIN Ø35 mm - 1,37 in, MAX Ø40 mm - 1,57 in pour le bec.

Fig. 10: Visser la cloche sur les réductions jusqu'au mur, insérer la poignée sur la broche et la verrouiller à l'aide de la vis. Visser la plaque de recouvrement. Répétez l'opération pour la deuxième poignée. Faites glisser la rosette du bec contre le mur.

NETTOYAGE

Afin d'assurer un bon nettoyage, laver exclusivement avec eau et savon, rincer et essuyer avec un chiffon doux. N'utiliser jamais alcool, solvants, de poudres à récurer ni de nettoyeurs acides et éponges abrasives ou éponges métalliques car risquent de causer des dommages irrémediables.

L'UTILISE DES CES DETERGENTS POUR LE NETTOYAGE DU MITIGEUR REND CADUQUE LA GARANTIE SUR LA SURFACE DE-CI PAR IB.

Fig. 1

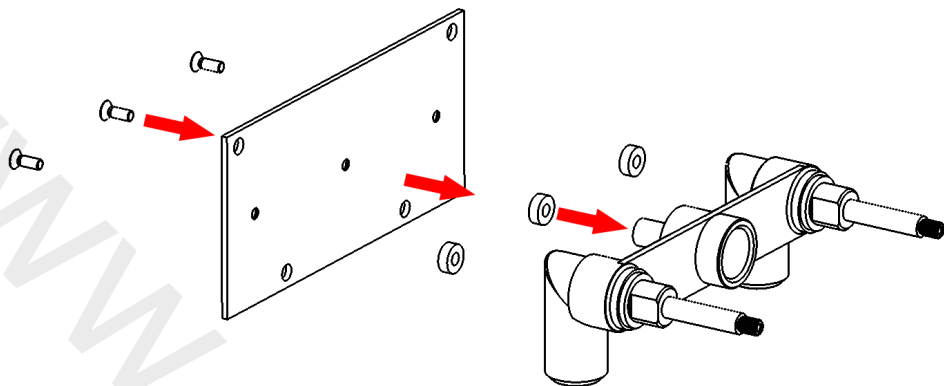


Fig. 2

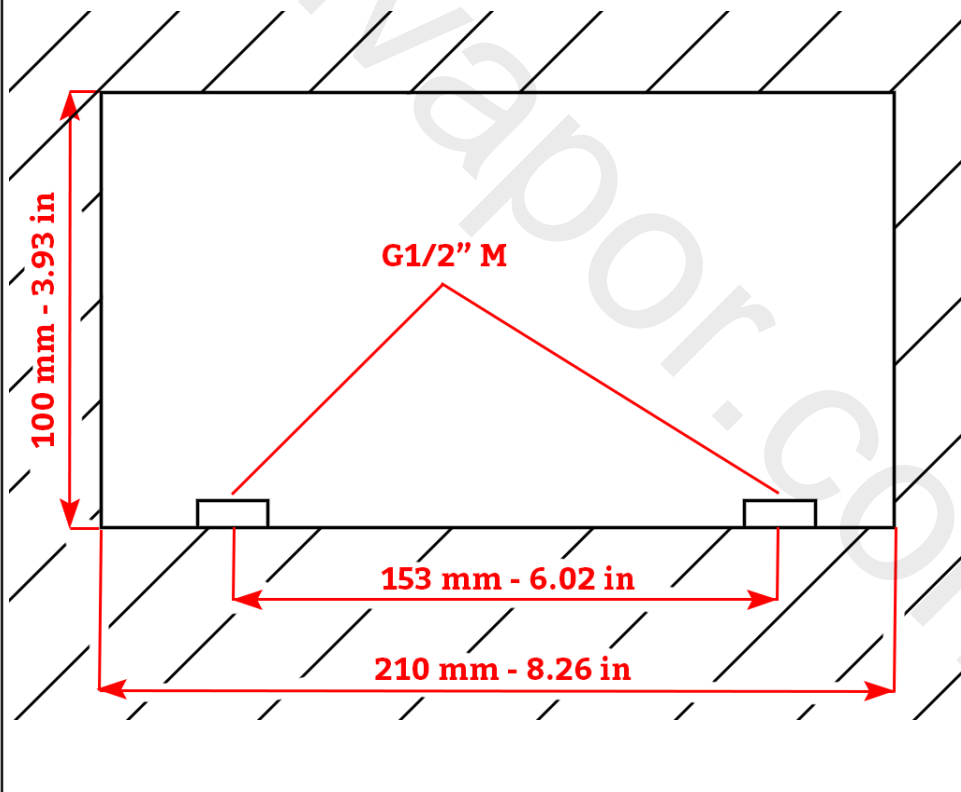


Fig. 3

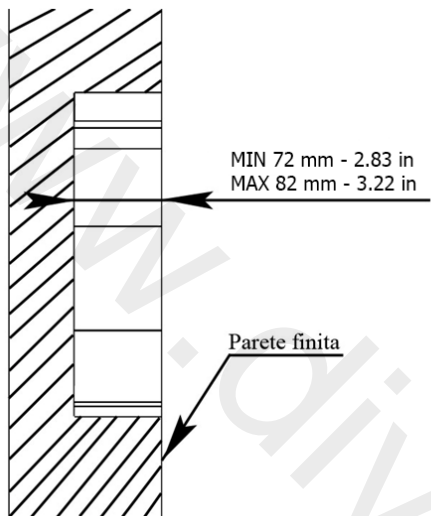


Fig. 4

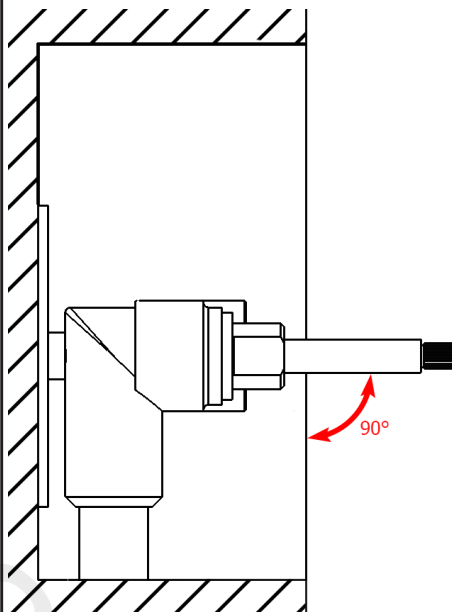


Fig. 5

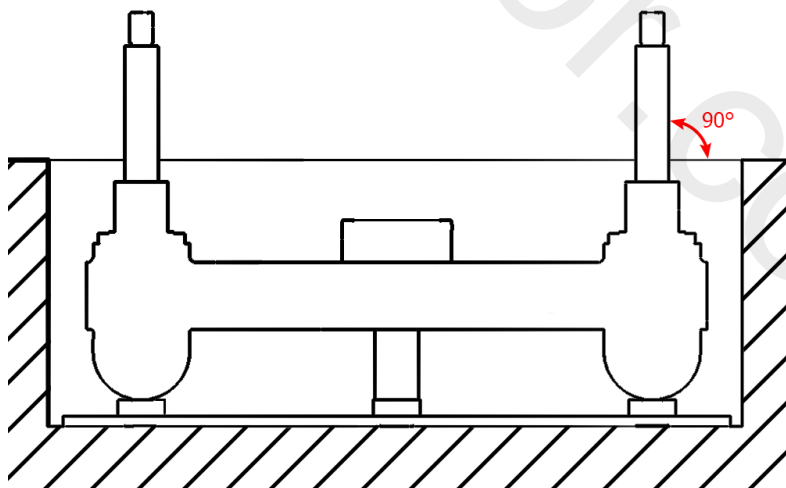


Fig. 6

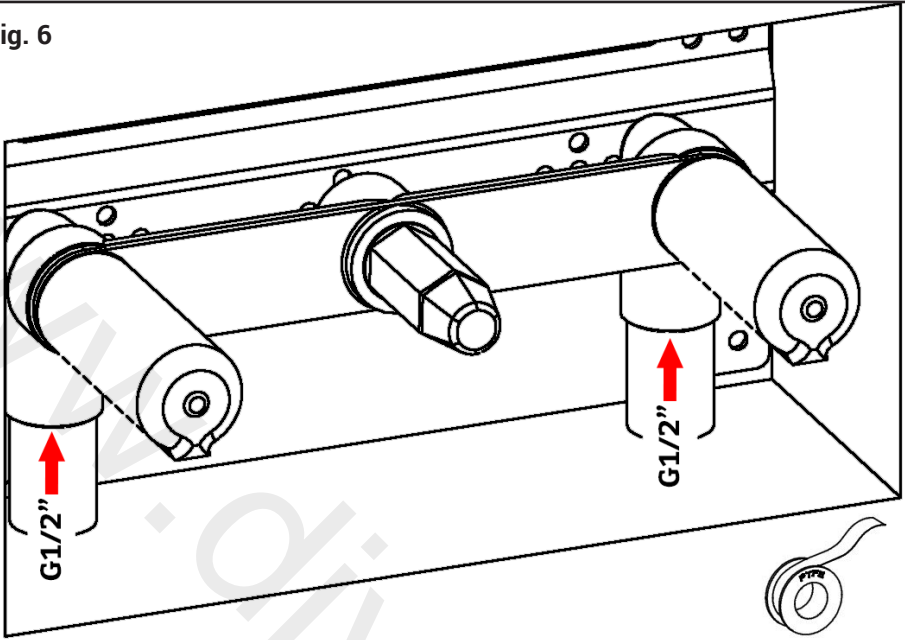


Fig. 7

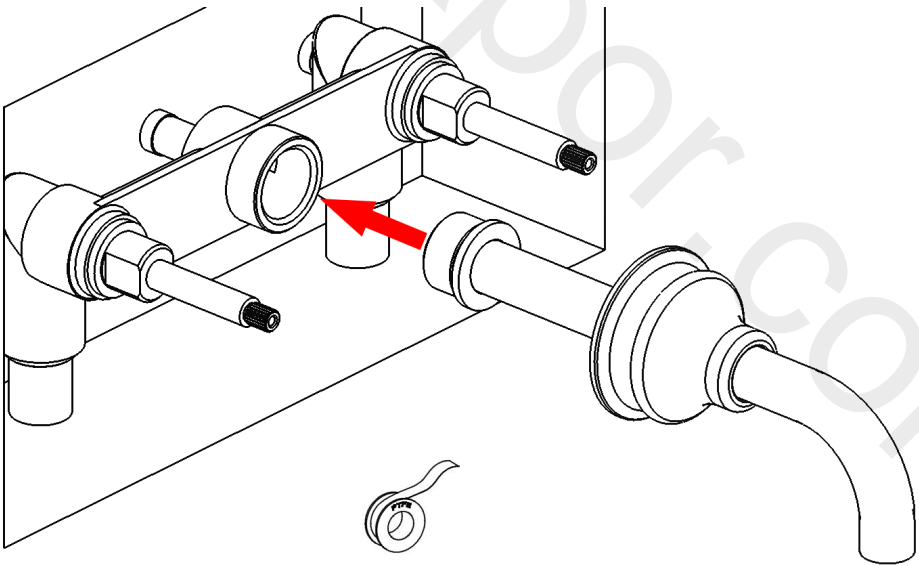


Fig. 8

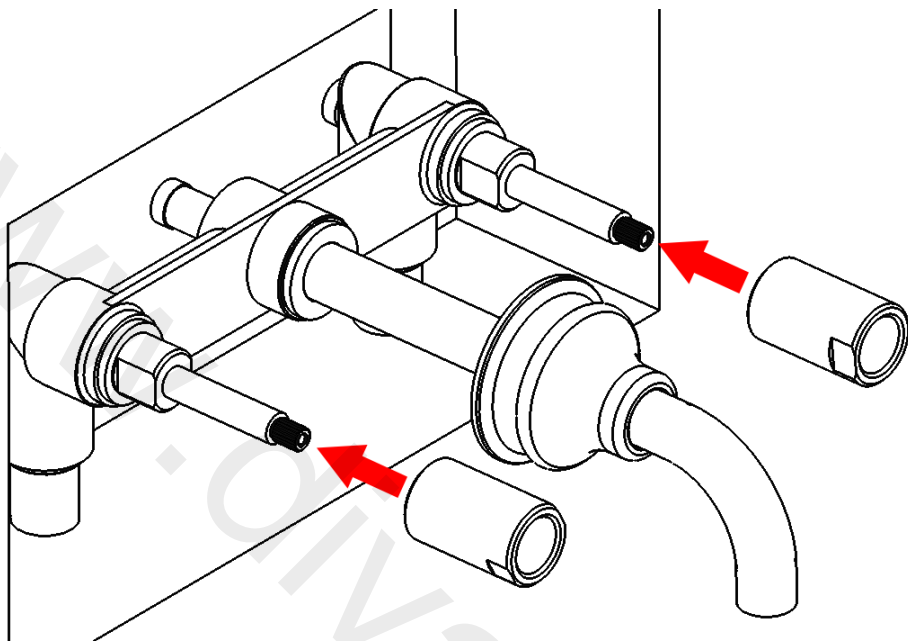


Fig. 9

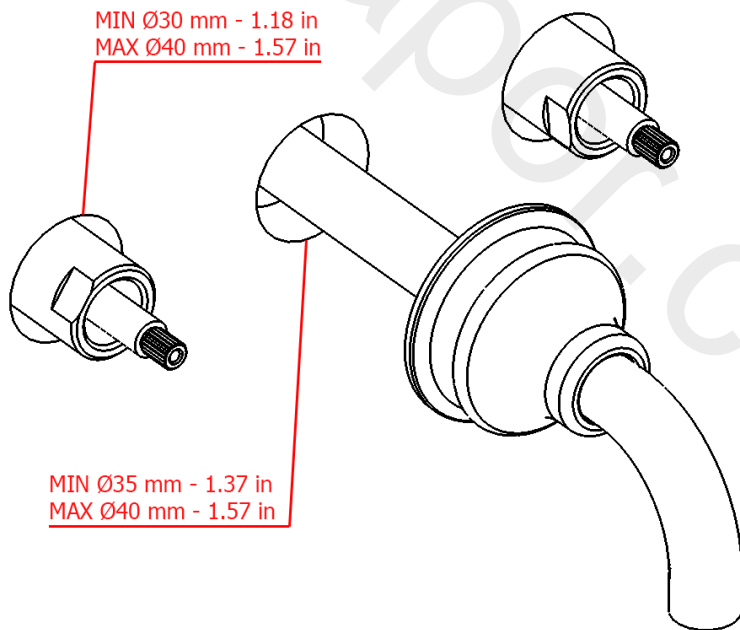
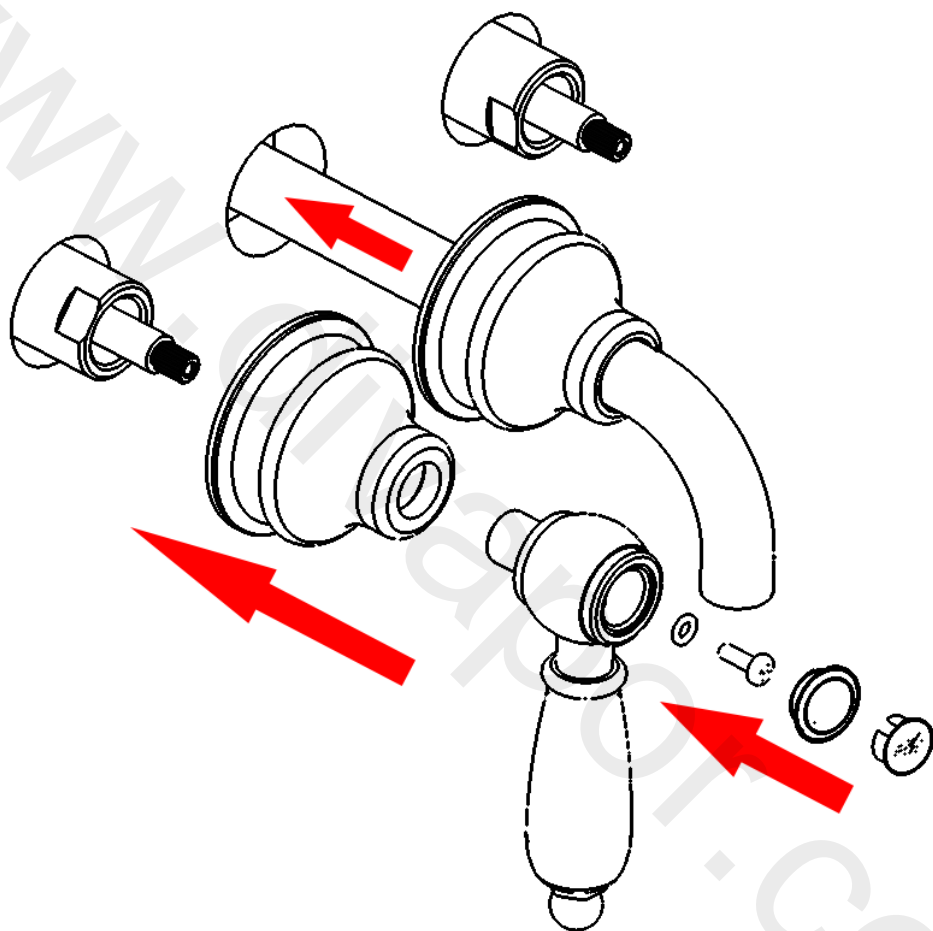


Fig. 10



www.divapor.com

www.divapor.com

Rev 30/06/2022

IMPORTANT

Pressure & Temperature Requirements.

- ❖ Hot and cold water inlet pressures should be equal.
- ❖ Inlet pressure range: 150-1000 kPa
- ❖ New Regulation: -500 kPa maximum operating pressure at any outlet within a building. (Ref. AS/NZS 3500.1-2003, Clause 3.3.4)
- ❖ Maximum hot water temperature: 80°C.

IB RUBINETTERIE s.p.a
via dei Pianotti 3/5
25068 Sarezzo (BS) - Italy -
P.IVA 01785230986



WE ARE IB

ISCR. REG. IMPR.
BS 01785230986
R.E.A. BS 352087
capitale sociale €420.000,00 i.v.

T. +39 030 802101
F. +39 030 803097
info@weareib.it
www.weareib.it