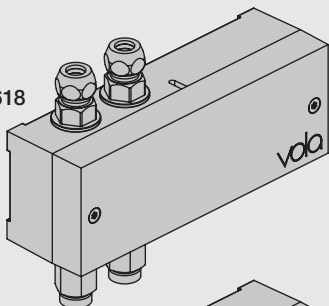


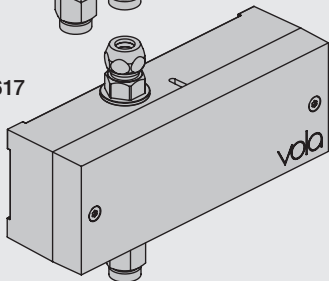


EU EMC directive
2004/108/EU
IPX4

VR2618



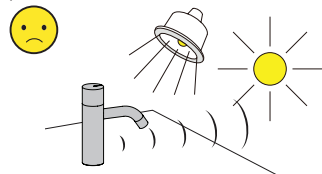
VR2617



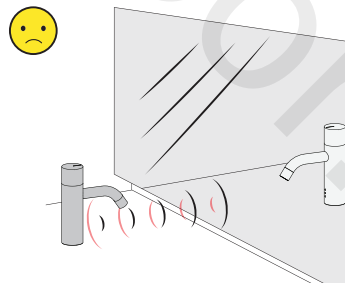
Settings: Einstellung:	Setting: Justering:	Afstilling: Réglage:			
	Sec.	1	2	3	4
DEFAULT SETTING:		ON	ON	ON	ON
ON	0	ON	ON	ON	ON = 20 sec. - hygienic rinse every 24h. - hygiejneski 24t efter sidste brug. - hygienisk skölja varje 24 timmar. - hygiënisch spoelen iedere 24 uur. - Rinçage hygiénique chaque 24h.
OFF	3	ON	OFF	ON	
	5	ON	OFF	OFF	
	8	OFF	ON	ON	
	10	OFF	ON	OFF	
	15	OFF	OFF	ON	
	20	OFF	OFF	OFF	
SPECIAL: Long spout Lange Auslauf Langt udløb Långt utlopp Lange uitloop Long bec	*0	ON	ON	OFF	

Installation requirements:
Installationsanforderungen: **Krav til installation:**
Installationskrav: **Installatie Vereisten:**
Exigences d'installation:

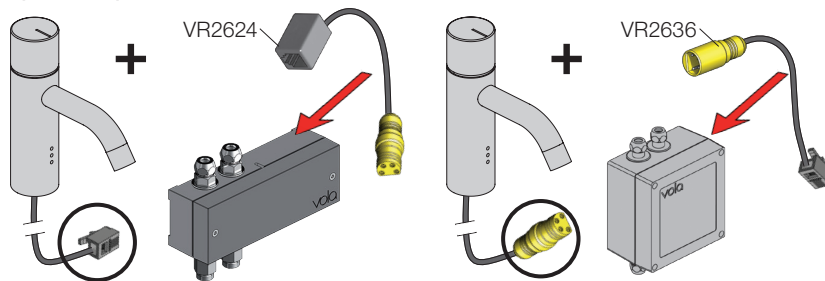
Sunlight or light from halogen lamps can shorten the signal range.
Sonnenlicht oder Licht von Halogenlampen können das Signal verkürzen.
Skarpt sollys eller halogenlys, kan forkorte rækkevidden.
Starkt sollys eller halogenbelysning kan förkorta signalen/känsligheten.
Directe lichtinval van de zon of van halogeen lampen kan het signaal verkorten.
La lumière du soleil ou des lampes à halogène peut perturber le fonctionnement du détecteur.



No mirroring surfaces opposite the sensor.
Keine spiegelnden Flächen vor dem Sensor.
Ingen reflekterende overflader modsat sensoren.
Inga speglade ytor motsatta sensorn.
Geen spiegelen oppervlakken tegenover de sensor.
Pas de surfaces réfléchissantes opposées du capteur.



Adapter/ Adapteur VR2624 & VR2636



F DC Power supply DC Stromversorgung DC Nättaggregat

VR2622: ROW & GB 110 - 230V~/50-60Hz
VR2626: EU 9V~/300 mA
VR2623, IPX5: 100 - 240V~/50-60Hz/130mA
9V~/660 mA

VR2622/VR2626: 2 m
VR2623, IP64: 1 m

VR2622-VR2623-VR2626
VR2624-VR2636:
To be ordered separately
Separat bestellen
Bestilles særskilt
Beställas separat
Apart te bestellen
À commander séparément

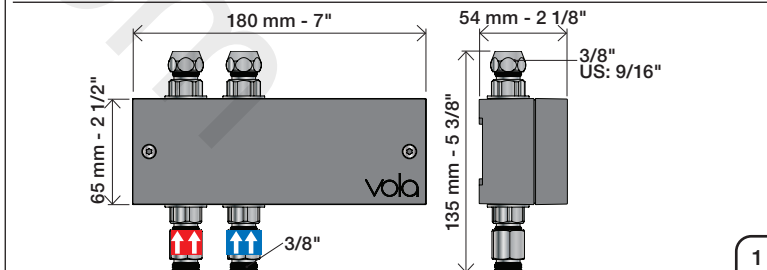
Battery operation Batteriebetrieb **Batteridrift** Batteridrift **Batterij bedrijf** Fonctionnement sur batterie

2 x 1.5V AA - FR6 - FR6

Batteries MUST be removed if operated by Power supply.
Batterien MÜSSEN bei Stromversorgung entfernt werden.
Batterierne SKAL fjernes ved brug af strømforstyrning.
Batterier SKAL tas bort om der anvendes nättaggregat.
Batterijen MOETEN worden verwijderd als ze op netvoeding werken.
Les piles DOIVENT être impérativement retirées si on utilise l'alimentation électrique.

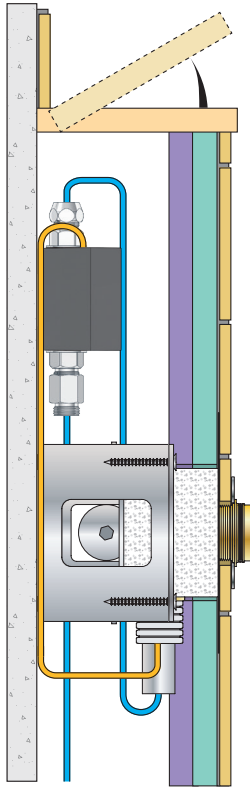
VR2618 VR2617

Adjustment of sensor range.
Einstellen von Reichweite des Sensors.
Justering af sensorafstand.
Justering av sensoravstånd.
Instellen van de sensor-afstand.
Réglage sensibilité de capteur.
Standard: ca. 15 cm.



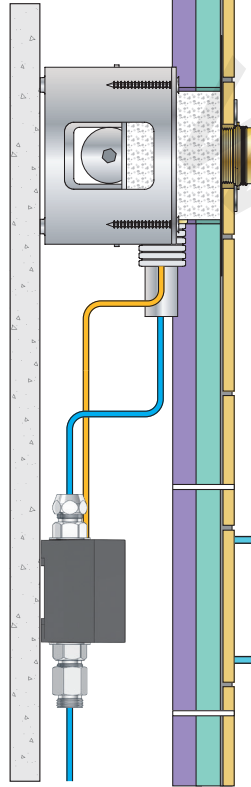
Installation examples
Installationsbeispiele

Fig. 1



Installationseksempler
Installationsexemplar

Fig. 2



Installatie voorbeelden
l'installation des exemples

Fig. 3

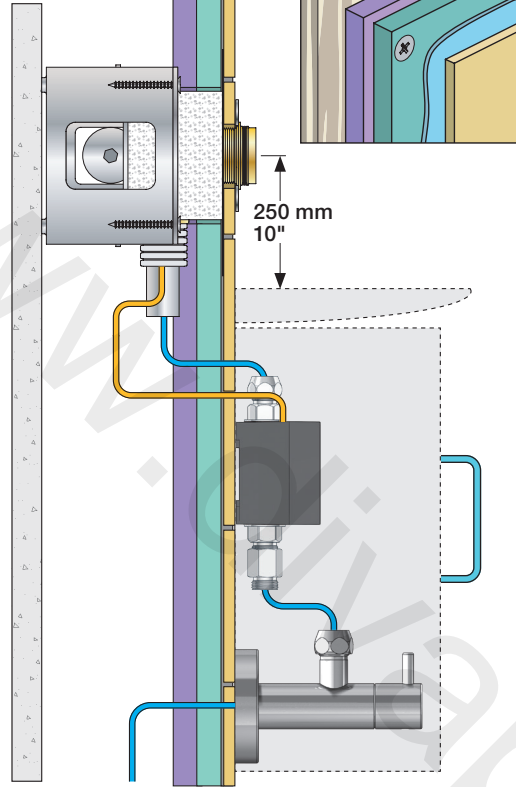


Fig. 4 Ceiling mounted
Deckenmontage
Loftmonteret

Takmonterad
Plafondmontage
Monté au plafond

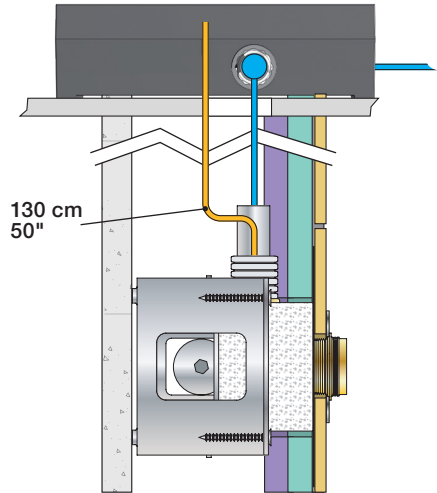
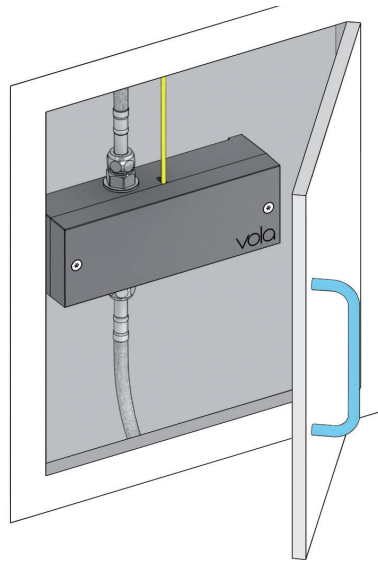


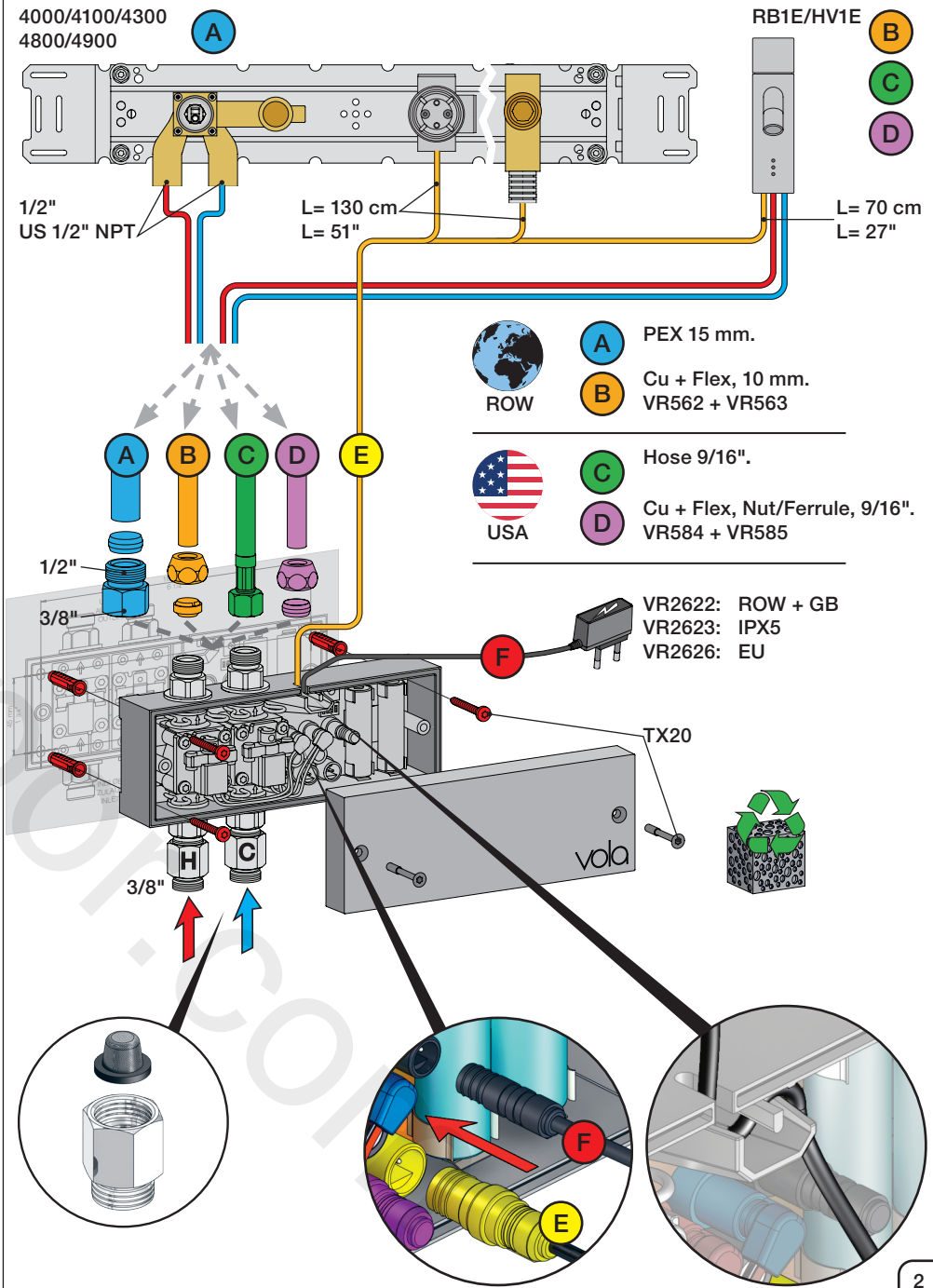
Fig. 5




Wiring diagram
Schaltplan


Ledningsdiagram
kopplingschema

Aansluitschema
Schéma de câblage



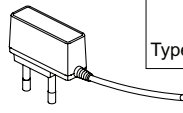
Additional parts **Extra onderdelen**
Zusätzliche Teile **Pièces supplémentaires**
Supplerede dele **Las piezas adicionales**
Ytterligere delar

Remote control **Afstandsbediening**
 Fernbedienung **Contrôle à distance**
 Fjernbetjening **Telemando**
 Fjärrkontroll **2625** 


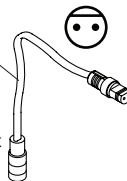
Power supply **Stroomvoorziening** 
 Netzteil **Alimentation**
 Strømforsyning **Convertidor adaptador**
 Strömförsörjning

2622: ROW&GB
 2626: EU


Type:	EU	GB	US	AUS
C	• •	■ ■		/ \

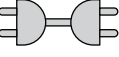
 2623: IPX5

Extension
 2639 - 5 m
 2645 - 10 m

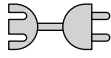



Black Svart
 Schwartz Zwart
 Sort Noir

Signal cable **Signaalkabel** 
 Signalkabel **Câble de signal**
 Cable de señal

41XX, 49XX:
 509 - 1.5 m 
 509A - 5 m
 509B - 10 m

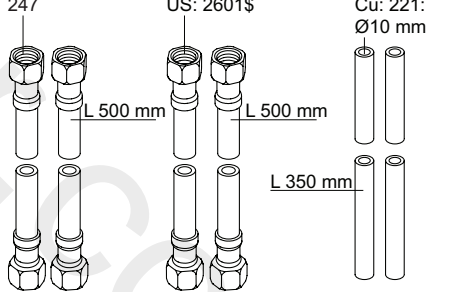
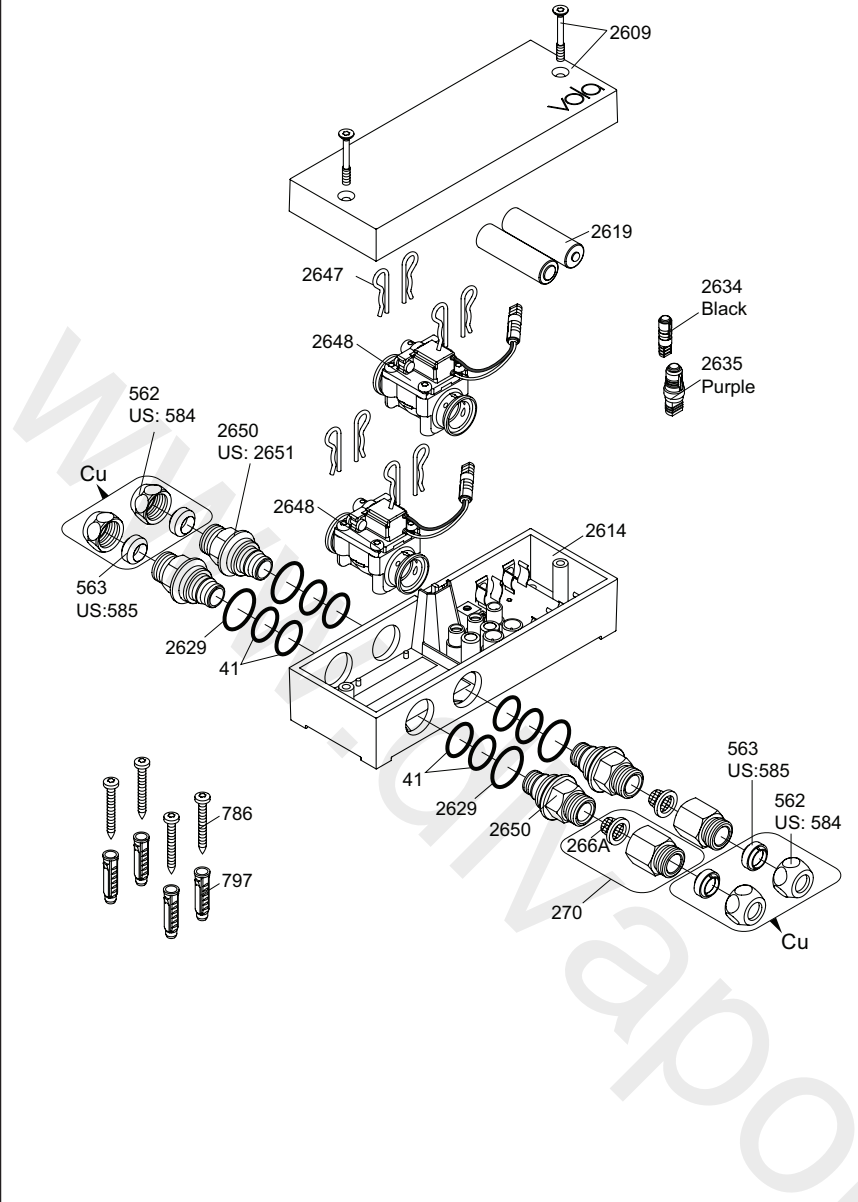
Yellow
 Gelb
 Gul
 Gul
 Geel
 Jaune

RB1E, HV1E:
 2656 - 1.5 m 

247
 L 500 mm

US: 2601\$
 L 500 mm

Cu: 221:
 Ø10 mm
 L 350 mm

VR2650: 2xVR41, VR2652, VR2629
 VR2651: 2xVR41, VR2652, VR2629 (USA)
 VR2654: 4xVR2647, VR2648, 2xVR2650, 2xVR266A

Adapter
 Adapteur
 Discontinued model
 aufgeföhrte Modell
 Udgået model
 Avvecklad modell
 Beändingde model
 Modèle discontinué

