



ISTRUZIONI DI MONTAGGIO

IT

FITTING INSTRUCTIONS

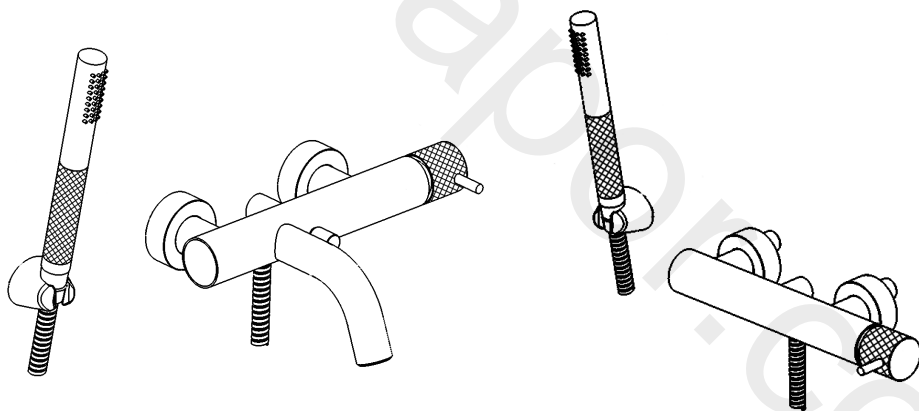
EN

NOTICE DE MONTAGE

FR

INDUSTRIA

250 - 350



IBRUBINETTI

DATI TECNICI

Pressione dinamica min: _____ 0.5 bar

Pressione MAX di esercizio: _____ 5 bar

Pressione di esercizio raccomandata: _____ 1-5 bar

Si raccomanda di utilizzare un riduttore di pressione,
se all'interno dell'impianto si hanno pressioni statiche superiori a 5 bar.

Temperatura MAX acqua calda: _____ 80°C

NORME DI INSTALLAZIONE, MANUTENZIONE E VERIFICHE PRELIMINARI

Perché il suo apparecchio funzioni nella maniera corretta e possa durare nel tempo, occorre che vengano rispettate le modalità di installazione e manutenzione illustrate in questo opuscolo. Affidarsi ad un idraulico qualificato. Assicurarsi che l'impianto sia stato liberato da tutti i detriti ed impurità esistenti.

INSTALLAZIONE

Fig. 1: Predisporre gli attacchi ad un interasse di 150 mm - 5.9 in (MIN 130 mm - 5.11 in, MAX 170 mm - 6.69 in). Avvitare i dadi eccentrici alla rete idrica utilizzando PTFE o canapa per garantire la tenuta.

Fig. 2: Inserire i rosoni sui dadi di copertura, avvitare i dadi di copertura ai dadi eccentrici inserendo la guarnizione.

Fig. 3: Fissare al muro il supporto doccia tramite gli appositi tasselli. Collegare il flessibile all'attacco doccia e al doccino, inserendolo nel supporto doccia.

Dopo aver collegato il rubinetto all'impianto, aprire i rubinetti d'arresto e verificare il corretto funzionamento del miscelatore. Controllare la mancanza di perdite nell'impianto.

PULIZIA

Per una corretta pulizia, lavare esclusivamente con acqua e sapone, risciacquare ed asciugare con una pelle di daino e panno morbido. Evitare assolutamente l'impiego di alcool, solventi, detersivi solidi o liquidi contenenti sostanze corrosive o acide, strofinacci con fibre sintetiche, spugne abrasive, tamponi con fili metallici, poichè potrebbero alterare irreversibilmente le superfici trattate.

L'UTILIZZO DI QUESTO TIPO DI DETERGENTI PER LA PULIZIA DEL RUBINETTO FA DECADERE QUALSIASI GARANZIA SULLA SUPERFICIE DELLO STESSO DA PARTE DI IB.

TECHNICAL DATA

Minimum dynamic pressure: _____ 0.5 bar

Maximum operational pressure: _____ 5 bar

Recommended operational pressure: _____ 1-5 bar

It's recommended to use a pressure reducer in case of static pressure superior than 5 bar inside the waterpipe.

Maximum hot water temperature: _____ 80°C

INSTALLATION, MAINTENANCE AND PRELIMINARY CHECKING PROCEDURE

In order to get your device work correctly and fine in time, must ensure compliance with the mode of installation and maintenance described in this booklet. Relying on a qualified plumber. Make sure that the system is free from all debris and impurities existing.

INSTALLATION

Fig. 1: Prepare the connections 150 mm - 5.9 in apart (min 130 mm - 5.11 in, max 170 mm - 6.69 in). Screw the eccentric nuts onto the mains water supply, using PTFE or hemp to ensure a seal.

Fig. 2: Fit the flanges onto the cover nuts and screw the cover nuts onto the eccentric nuts, fitting the gasket.

Fig. 3: Fix the shower support to the wall using the plugs provided. Connect the hose to the shower connection and shower head, fitting it into the shower support.

After connecting the body to the system, turn on the stopcocks and check that the mixer tap unit operates correctly. Keep the tap pressurised for a few minutes checking eventual leaks.

CLEANING

In order to obtain a correct cleanliness, exclusively wash them with soap and water, rewash and dry them with a soft towel and deerskin. Avoid the usage of alcohol, solvents, solid or liquid detergents which contain corrosive or acidic substances, abrasive sponges, swab with metallic strings because they could irreversibly compromise the surfaces.

THE USAGE OF THIS KIND OF DETERGENTS DURING THE CLEANING OF THE MIXER EXCLUDE IB RUBINETTERIE FROM ANY WARRANTY OBLIGATION.

FR

CARACTERISTIQUES TECHNIQUES

Pression dynamique minimale : _____ 0.5 bar

Pression de service maximale : _____ 5 bar

Pression de service recommandée : _____ 1-5 bar

Il est recommandé d'utiliser un réducteur de pression en cas, dans le système hydraulique, il y a des pressions statiques supérieures à 5 bar.

Température maximum d'eau chaude : _____ 80°C

INSTALLATION, D'ENTRETIEN ET VÉRIFICATIONS PRÉLIMINAIRES

Pour assurer le bon fonctionnement du produit et il puisse durer dans le temps, il est nécessaire qu'ils soient remplies les procédures de installation et l'entretien définies dans la brochure. S'appuyer sur un plombier qualifié. S'assures que les tuyauteries soient nettoyées par toutes saletés et résidus.

INSTALLATION

Fig. 1: Préparer les raccords à un entraxe de 150 mm - 5.9 in (MIN 130 mm - 5.11 in, MAX 170 mm - 6.69 in). Visser les écrous excentriques sur le réseau d'alimentation en eau en utilisant PTFE ou chanvre afin de s'assurer une bonne étanchéité.

Fig. 2: Introduire les rondelles sur les écrous de couverture, visser les écrous de couverture sur les écrous excentriques en introduisant le joint.

Fig. 3: Fixer au mur le support de douche à l'aide des bouchons fournis.. Raccorder le flexible au raccord de douche et à la douchette, en l'introduisant dans le support de douche.

Après le raccordement du robinet aux tuyauteries, ouvrir le robinet d'arrêt pour vérifier le bon fonctionnement. Vérifier l'absence de fuites.

NETTOYAGE

Afin d'assurer un bon nettoyage, laver exclusivement avec eau et savon, rincer et essuyer avec un chiffon doux. N'utiliser jamais alcool, solvants, de poudres à récurer ni de nettoyeurs acides et éponges abrasives ou éponges métalliques car risquent de causer des dommages irrémediables.

L'UTILISE DES CES DETERGENTS POUR LE NETTOYAGE DU MITIGEUR REND CADUQUE LA GARANTIE SUR LA SURFACE DE-CI PAR IB.

Fig. 1

MIN 130 mm - 5.15 in
MAX 170 mm - 6.69 in

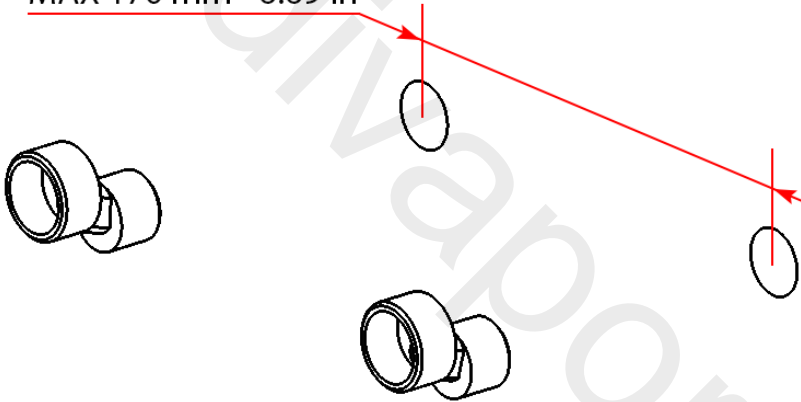


Fig. 2

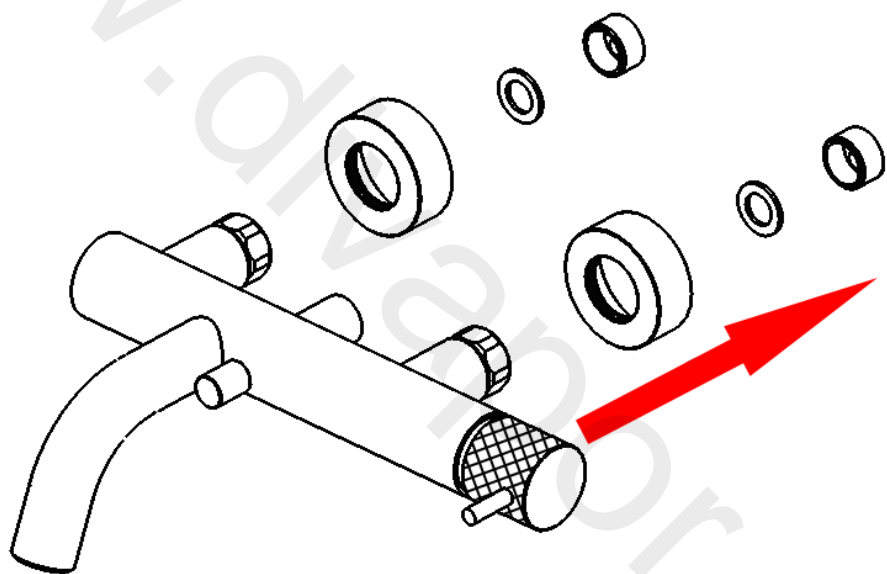
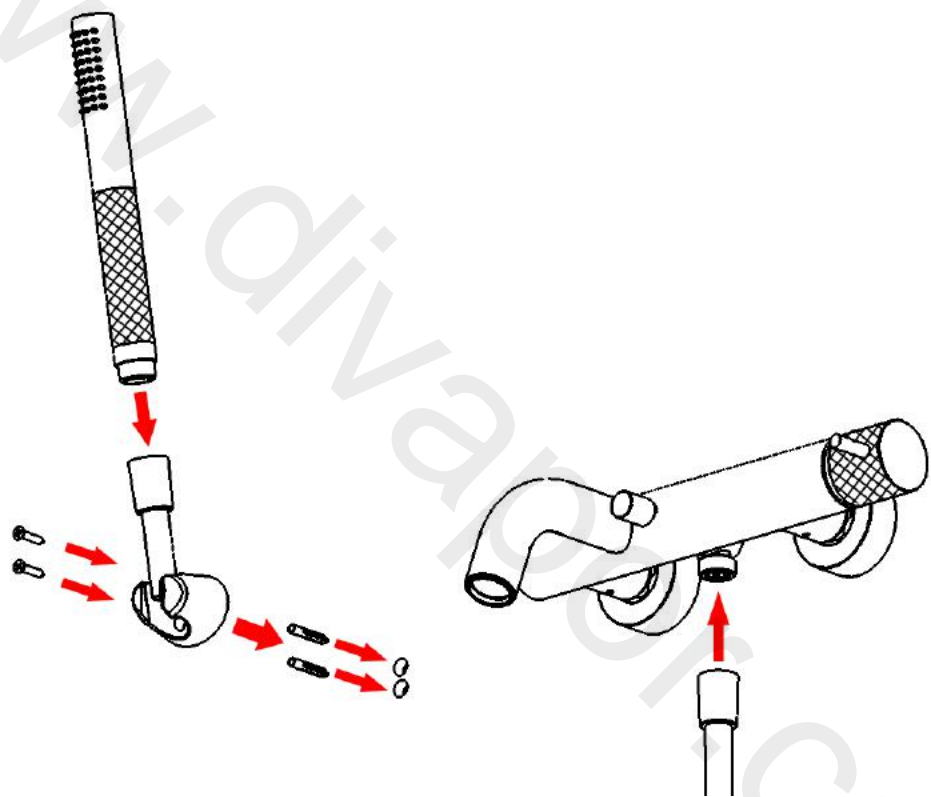
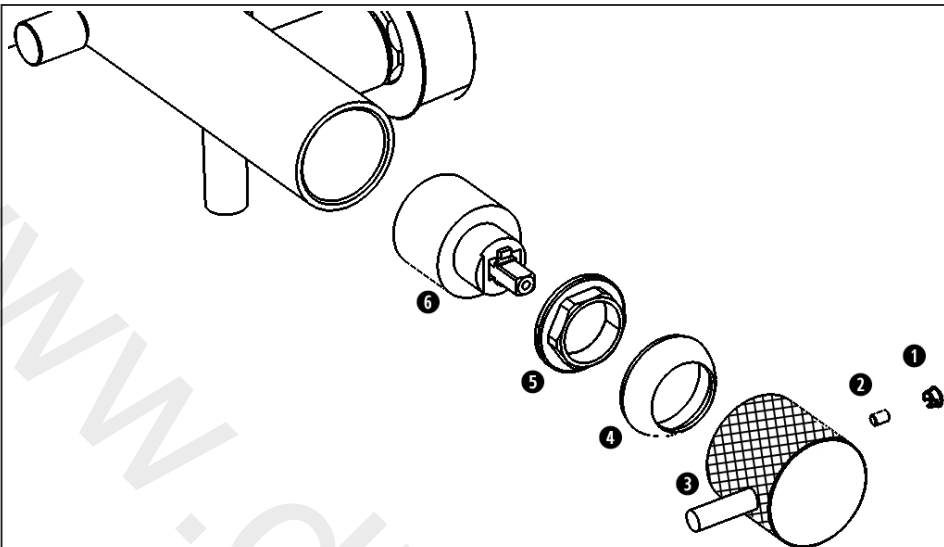


Fig. 3





SOSTITUZIONE CARTUCCIA

Chiudere le entrate dell'acqua fredda e calda. Rimuovere il tappo copri foro (1), svitare il grano (2), sfilare la leva (3), svitare il coprighiera (4) e la ghiera premi cartuccia (5), sfilare la cartuccia (6). Per il montaggio procedere in ordine inverso, assicurandosi che la base d'appoggio della cartuccia sia accuratamente pulita.

CHANGING THE CARTRIDGE

Turn off the hot and cold water intakes. Remove the coverhole (1) tap undo the grub screw (2) remove the lever (3) unscrew the ring nut (4) and the cartridge retainer ring nut (5), remove the cartridge (6). To reassemble, reverse the above procedure, making sure that the cartridge contact surface is thoroughly cleaned.

REPLACEMENT DE LA CARTOUCHE

Fermer les entrées de l'eau froide et chaude. Enlever le bouchon(1) cache trou dévisser la vis sans tête (2) sortir le levier (3) dévisser le capuchon (4) douille dévisser la bague (5) de maintien cartouche, puis extraire la cartouche (6). Pour le montage, procéder en sens inverse, en vérifiant que la base d'appui de la cartouche est bien propre.

IMPORTANT

Pressure & Temperature Requirements.

- ❄ Hot and cold water inlet pressures should be equal.
- ❄ Inlet pressure range: 150-1000 kPa
- ❄ New Regulation: -500 kPa maximum operating pressure at any outlet within a building (Ref. AS/NZS 3500.1-2003, Clause 3.3.4)
- ❄ Maximum hot water temperature: 80°C.



IBRUBINETTI

IB RUBINETTERIE s.p.a
via dei Pianotti 3/5
25068 Sarezzo (BS) - Italy -
P.IVA 01785230986

ISCR. REG. IMPR.
BS 01785230986
R.E.A. BS 352087
capitale sociale €420.000,00 i.v.

T. +39 030 802101
F. +39 030 803097
info@ibrubinetti.it
WWW.IBRUBINETTI.IT