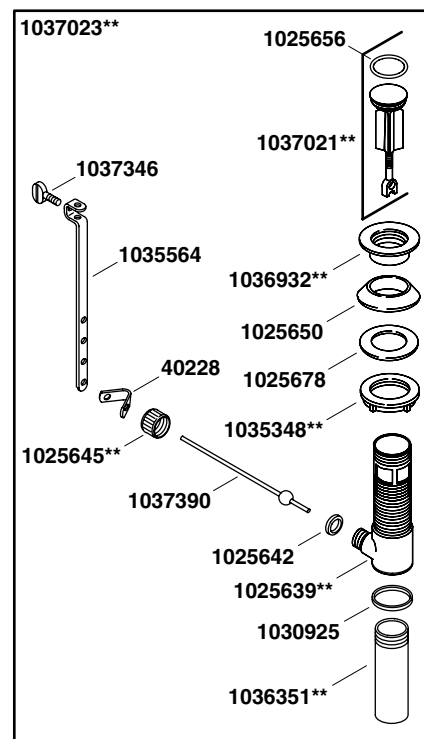
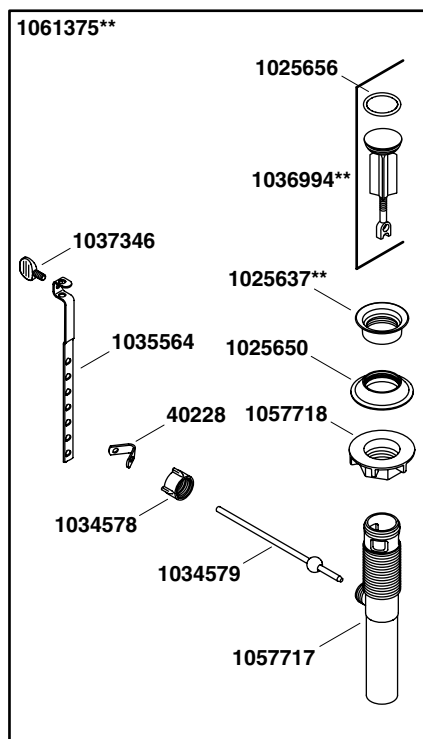
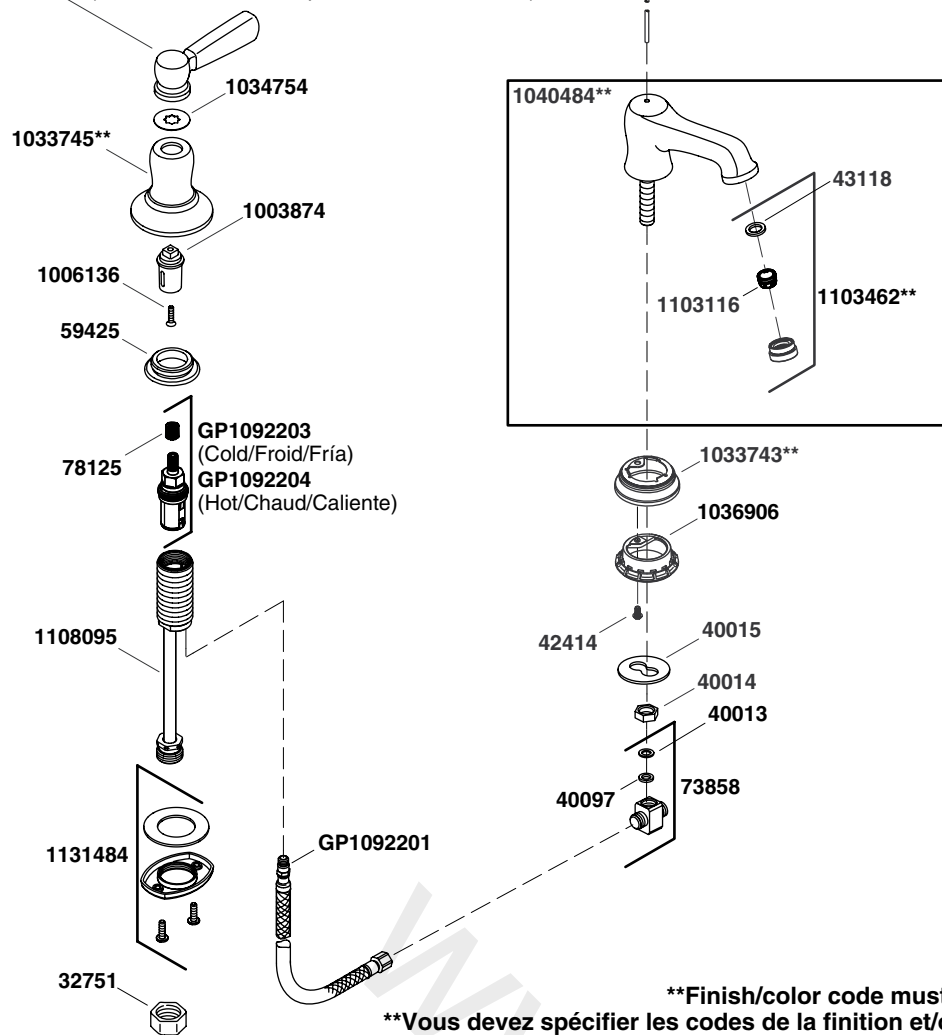


<p>Important Information If possible, assemble the faucet and drain to the lavatory before installing the lavatory.</p> <p>Informations importantes Si possible, assembler le robinet et le drain au lavabo avant d'installer ce dernier.</p> <p>Información importante Si es posible, ensamble la grifería y el desagüe en el lavabo antes de instalar el lavabo.</p>	<p>Important Information Do not use petroleum-based plumbers putty on marble or stone surfaces.</p> <p>Informations importantes Ne pas utiliser du mastic de plombier à base de pétrole sur les surfaces en marbre ou en pierre.</p> <p>Información importante No utilice masilla de plomería con base de petróleo en superficies de mármol o piedra.</p>	<p>1 Apply plumbers putty to the underside of the spout. Insert the spout.</p> <p>Appliquez du mastic de plombier sur le dessous du bec. Insérez le bec.</p> <p>Aplique masilla de plomería al lado inferior del surtidor. Inserte el surtidor.</p>	<p>2 Thread the nut onto the stud and wrench tighten. Install the lift rod.</p> <p>Visser l'écrou sur le montant et bien serrer à la clé. Installer la tige de levage.</p> <p>Enrosque la tuerca en la varilla roscada y apriete con una llave. Instale el tirador.</p>	<p>3 For all of the rings, partially thread the screws.</p> <p>Enfiler les vis partiellement pour tous les anneaux.</p> <p>Para todos los anillos, enrosque parcialmente los tornillos.</p>
<p>4 Apply plumbers putty to the underside of the handles.</p> <p>Appliquez du mastic de plombier sur le dessous des poignées.</p> <p>Aplique masilla de plomería al lado inferior de las manijas.</p> <p>Stainless (Non-Staining) Plumbers Putty Mastic de plombier inoxydable (non tachant) Masilla de plomería para inoxidable (que no manche)</p>	<p>5 Insert the "COLD" handle on the right and the remaining handle on the left.</p> <p>Insérer la poignée "COLD" (Froid) sur la droite et l'autre poignée sur la gauche.</p> <p>Inserte la manija identificada como "COLD" en el lado derecho y la otra manija en el lado izquierdo.</p>	<p>6 Loosely secure each handle with a washer and a threaded ring.</p> <p>Fixer chaque poignée avec une rondelle et un anneau fileté, sans serrer.</p> <p>Fije sin apretar cada manija con una arandela y un anillo roscado.</p>	<p>7 Ensure the handles are in the OFF position. Align the handles as shown.</p> <p>S'assurer que les poignées sont en position ARRÊT. Aligner les poignées tel qu'illustré.</p> <p>Asegúrese de que las manijas estén en la posición cerrada. Alinee las manijas como se ilustra.</p>	<p>8 Position the screws to the front and back and tighten to secure.</p> <p>Placer les vis sur l'avant et l'arrière et serrer pour fixer en place.</p> <p>Coloque los tornillos en el frente y atrás y apriete para fijar.</p>
<p>9 Insert the rubber washer, then the gasket, into the tee. Tighten and align the tee toward the valves. Do not overtighten!</p> <p>Insérer la rondelle en caoutchouc, puis le joint d'étanchéité dans le T. Serrer et aligner le T vers les valves. Ne pas trop serrer!</p> <p>Inserte la arandela de goma, luego el empaque, en la T. Apriete y alinee la T hacia las válvulas. ¡No apriete demasiado!</p> <p>Rubber Washer Rondelle en caoutchouc Arandela de goma</p>	<p>10 Connect and tighten the hoses. Do not overtighten!</p> <p>Connecter et serrer les tuyaux. Ne pas trop serrer!</p> <p>Conecte y apriete las mangueras. ¡No apriete demasiado!</p>	<p>11 Connect and tighten the hoses. Do not overtighten!</p> <p>Connecter et serrer les tuyaux. Ne pas trop serrer!</p> <p>Conecte y apriete las mangueras. ¡No apriete demasiado!</p>	<p>12 Disassemble the drain. Apply plumbers putty to the underside of the flange.</p> <p>Désassembler le drain. Appliquer du mastic de plombier au dessous de la bride.</p> <p>Desensamble el desagüe. Aplique masilla de plomería al dorso de la brida.</p> <p>Stainless (Non-Staining) Plumbers Putty Mastic de plombier inoxydable (non tachant) Masilla de plomería para inoxidable (que no manche)</p>	<p>13 Install the flange. Tighten the nut. Wipe away excess plumbers putty.</p> <p>Installer la bride. Serrer l'écrou. Essuyer tout excédent de mastic.</p> <p>Instale la brida. Apriete la tuerca. Limpie el exceso de masilla de plomería.</p>
<p>14 Insert the rod and tighten the nut. Then insert the stopper. If needed, turn the stopper bolt to adjust the height.</p> <p>Insérer la tige et serrer l'écrou. Insérer ensuite le bouchon. Si nécessaire, tourner le boulon du bouchon pour régler la hauteur.</p> <p>Inserte la varilla y apriete la tuerca. Luego inserte el obturador. Si es necesario, gire el perno del obturador para ajustar la altura.</p> <p>Stopper Bolt Boulon d'arrêt Perno del obturador</p>	<p>15 Tighten the thumbscrew. Connect the lift rod using the clip. Connect the trap to the tailpiece.</p> <p>Serrer la vis de serrage. Connecter la tige de levage en utilisant le clip. Connecter le siphon à la pièce de raccordement.</p> <p>Apriete el tornillo de mariposa. Conecte el tirador utilizando el clip. Conecte la trampa al tubo final.</p>	<p>16 Remove the aerator and connect the water supplies.</p> <p>Retirer l'aérateur et connecter les alimentations d'eau.</p> <p>Retire el aireador y conecte los suministros de agua.</p>	<p>17 Turn on the water supplies. Check for leaks.</p> <p>Ouvrir les alimentations d'eau. Rechercher la présence de fuites.</p> <p>Abra los suministros de agua. Verifique que no haya fugas.</p>	<p>18 Run the water to flush debris, then reinstall the aerator.</p> <p>Laisser couler l'eau pour purger les débris, puis réinstaller l'aérateur.</p> <p>Haga circular agua para eliminar las partículas, luego vuelva a instalar el aireador.</p>

1035023** (Metal/Métal/Metal)
 1036452** (Ceramic Hot/Céramique chaude/Cerámica caliente)
 1036453** (Ceramic Cold/Céramique froide/Cerámica fría)



****Finish/color code must be specified when ordering.**
****Vous devez spécifier les codes de la finition et/ou de la couleur quand vous passez votre commande.**
****Se debe especificar el código del acabado/color con el pedido.**

KOHLER® Faucet Lifetime Limited Warranty

Kohler Co. warrants its Faucets* manufactured after January 1, 1997, to be leak and drip free during normal residential use for as long as the original consumer purchaser owns his or her home. If the Faucet should leak or drip during normal use, Kohler Co. will, free of charge, mail to the purchaser the cartridge necessary to put the Faucet in good working condition. This warranty applies only to Kohler Faucets installed in the United States of America, Canada or Mexico ("North America").

Kohler Co. also warrants all other aspects of the faucet or accessories ("Faucet")*, (except gold, non-Vibrant®, non-chrome finishes) to be free of defects in material and workmanship during normal residential use for as long as the original consumer purchaser owns his or her home. This warranty applies only to Kohler Faucets installed in North America. If a defect is found in normal residential use, Kohler Co. will, at its election, repair, provide a replacement part or product, or make appropriate adjustment. Damage to a product caused by accident, misuse, or abuse is not covered by this warranty. Improper care and cleaning will void the warranty**. Proof of purchase (original sales receipt) must be provided to Kohler Co. with all warranty claims. Kohler Co. is not responsible for labor charges, installation, or other incidental or consequential costs. In no event shall the liability of Kohler Co. exceed the purchase price of the Faucet.

If the Faucet is used commercially or is installed outside of North America, or if the finish is gold, non-Vibrant or a painted or powder coated color finish, Kohler Co. warrants the Faucet to be free from defects in material and workmanship for one (1) year from the date the product is installed, under Kohler Co.'s standard one-year limited warranty.

If you believe that you have a warranty claim, contact Kohler Co., either through your Dealer, Plumbing Contractor, Home Center or E-tailer, or by writing Kohler Co., Attn.: Customer Care Center, 444 Highland Drive, Kohler, WI 53044, USA. Please be sure to provide all pertinent information regarding your claim, including a complete description of the problem, the product, model number, color, finish, the date the product was purchased and from whom the product was purchased. Also include your original invoice. For other information, or to obtain the name and address of the service and repair facility nearest you, call 1-800-4-KOHLER (1-800-456-4537) from within the USA and Canada, and 001-800-456-4537 from within Mexico, or visit www.kohler.com within the USA, www.ca.kohler.com from within Canada, or www.mx.kohler.com in Mexico.

KOHLER CO. AND/OR SELLER ARE PROVIDING THESE WARRANTIES IN LIEU OF ALL OTHER WARRANTIES, EXPRESSED OR IMPLIED, INCLUDING BUT NOT LIMITED TO THE IMPLIED WARRANTIES OF MERCHANTABILITY AND FITNESS FOR A PARTICULAR PURPOSE. KOHLER CO. AND/OR SELLER DISCLAIM ALL LIABILITY FOR SPECIAL, INCIDENTAL OR CONSEQUENTIAL DAMAGES. Some states/provinces do not allow limitations of how long an implied warranty lasts or the exclusion or limitation of such damages, so these limitations and exclusions may not apply to you. This warranty gives the consumer specific legal rights. You may also have other rights that vary from state/province to state/province.

This is Kohler Co.'s exclusive written warranty.

*Trend® faucets, MasterShower™ tower, BodySpa™ systems and components; WaterHaven™ tower, systems and components; Tripoint™ faucets, Polished Gold, non-Vibrant and painted or powder coated finishes, fittings; all items within the "Fixture Related" section of the Kohler Faucets Price Book, drains, Duostrainer® sink strainers, soap/lotion dispensers; and faucets used in commercial settings, and outside North America, are covered by Kohler Co.'s one-year limited warranty.

**Never use cleaners containing abrasive cleansers, ammonia, bleach, acids, waxes, alcohol, solvents or other products not recommended for chrome. This will void the warranty.

For copies of our literature, call our Customer Care Center: 1-800-4KOHLER (1-800-456-4537).

For care and cleaning and other information go to: www.us.kohler.com.

SERVICE PARTS

For service parts information, visit www.kohler.com/serviceparts.

USA/Canada: 1-800-4KOHLER
 Mexico: 001-800-456-4537
www.kohler.com

Garantie limitée à vie du robinet KOHLER®

Kohler Co. garantit que les robinets* fabriqués après le 1er janvier 1997 ne fuient pas et ne gouttent pas lors d'une utilisation domestique normale, aussi longtemps que l'acquéreur d'origine demeure propriétaire de son domicile. Si le robinet goutte ou présente des fuites lors d'une utilisation normale, Kohler Co. enverra par courrier à l'acheteur, sans frais, la cartouche nécessaire pour réparer le robinet. La présente garantie s'applique uniquement aux robinets Kohler installés aux États-Unis, au Canada ou au Mexique (Amérique du Nord).

Kohler garantit également toutes les autres caractéristiques du robinet ou des accessoires ("Robinets")*, (à l'exception des finitions dorées, non Vibrant®, non chromées) contre tout vice de matériau et de fabrication lors d'une utilisation domestique normale, aussi longtemps que l'acquéreur d'origine demeure propriétaire de son domicile. La présente garantie s'applique uniquement aux robinets Kohler installés en Amérique du Nord. Si un vice est décelé lors d'une utilisation domestique normale, Kohler Co. choisira, à sa discrétion, la réparation, le remplacement ou la rectification appropriée. Cette garantie n'offre pas de protection contre les dommages dus à un accident, une mauvaise utilisation ou un mauvais traitement. Un entretien et un nettoyage inadéquats annulent la garantie**. Une preuve d'achat (ticket de caisse d'origine) doit être présentée à Kohler Co. avec toutes les réclamations au titre de la garantie. Kohler Co. n'est pas responsable des frais de main-d'œuvre, d'installation ou de tout autre frais particulier, accessoire ou indirect. La responsabilité de Kohler Co. ne dépassera en aucun cas le prix d'achat du robinet.

Si le robinet est utilisé dans un commerce ou s'il est installé en dehors d'Amérique du Nord, ou si la finition est dorée, non Vibrant, peinte ou revêtue d'une poudre, Kohler Co. garantit le robinet contre toute vice de matériau et de fabrication pendant un (1) an à partir de la date d'installation du produit, selon les modalités de la garantie limitée standard d'un an de Kohler Co.

Pour toute réclamation au titre de la présente garantie, contactez Kohler Co. par l'intermédiaire du vendeur, plombier, centre de rénovation ou revendeur par internet, ou bien par écrit à l'adresse suivante Kohler Co., Attn.: Customer Care Center, 444 Highland Drive, Kohler, WI 53044, USA. Fournir tous les renseignements pertinents à la réclamation, dont notamment une description complète du problème et du produit, le numéro de modèle, la couleur, la finition, la date et le lieu d'achat du produit. Joindre également l'original de la facture. Pour plus de renseignements ou pour demander les coordonnées de l'établissement d'entretien ou de réparation le plus proche, appelez le 1-800-4-KOHLER (1-800-456-4537) à partir des États-Unis et du Canada et le 001-800-456-4537 à partir du Mexique, ou consultez le site www.kohler.com aux États-Unis, www.ca.kohler.com au Canada, ou www.mx.kohler.com au Mexique.

KOHLER CO. ET/OU LE REVENDEUR FOURNISSENT CES GARANTIES AU LIEU DE TOUTES AUTRES GARANTIES, EXPRESSES OU TACITES, Y COMPRIS LES GARANTIES IMPLICITES MARCHANDES ET D'APTITUDE À UN EMPLOI PARTICULIER. KOHLER CO. ET/OU LE REVENDEUR FOURNISSENT CES GARANTIES AU LIEU ET PLACE DE TOUTES AUTRES GARANTIES, EXPRESSES OU TACITES, Y COMPRIS LES GARANTIES TACITES DE COMMERCIALITÉ ET D'ADAPTATION À UN USAGE PARTICULIER. Certains états et provinces ne permettent pas de limite sur la durée de la garantie tacite, ni l'exclusion ou la limite des dommages, et, par conséquent, lesdites limites et exclusions peuvent ne pas s'appliquer à votre cas. La présente garantie accorde au consommateur des droits juridiques particuliers. Vous pouvez également avoir d'autres droits qui varient d'un état ou d'une province à l'autre.

Ceci constitue la garantie écrite exclusive de Kohler Co.

*Les robinets Trend®, la colonne MasterShower, les systèmes et éléments BodySpa, la colonne, les systèmes et les éléments WaterHaven, les robinets Tripoint, les finitions Polished Gold, non Vibrant et peintes ou à revêtement de poudre, les raccords; tous les articles de la section concernant l'appareil dans le catalogue des prix des robinets Kohler, les drains, les crépines d'évier Duostrainer®, les distributeurs de savon/lotion; et les robinets utilisés dans des milieux commerciaux et en dehors d'Amérique du Nord, sont couverts par la garantie limitée d'un an de Kohler Co.

**Ne jamais utiliser de nettoyeurs contenant des agents abrasifs, de l'ammoniaque, de l'eau de Javel, des acides, des cires, de l'alcool, des dissolvants ou autres produits non recommandés pour le chrome. Ceci annulera la garantie.

Pour obtenir des copies de notre documentation, appeler notre service à la clientèle: 1-800-4KOHLER (1-800-456-4537).

Pour obtenir de l'information sur l'entretien et le nettoyage et de l'information supplémentaire, visiter le site: www.us.kohler.com.

PIÈCES DE RECHANGE

Pour obtenir de l'information sur les pièces de rechange, consulter www.kohler.com/serviceparts.

Garantía limitada de por vida de la grifería KOHLER®

Kohler Co. garantiza que la Grifería* fabricada después del 1 de enero de 1997 está libre de problemas de fugas y goteo durante el uso residencial normal, mientras el comprador consumidor original sea el propietario de la casa. En caso de que la Grifería presente fugas o goteo durante el uso normal, Kohler Co. enviará por correo y sin ningún cargo al comprador original, el cartucho necesario para que la Grifería funcione correctamente. Esta garantía se aplica sólo a la Grifería Kohler instalada en los Estados Unidos de América, Canadá o México ("Norteamérica").

Kohler Co. también garantiza que todas las demás características de la grifería o accesorios ("Grifería")*, (excepto los acabados de oro, que no sean Vibrant®, o que no sean de cromo) están libres de defectos de material y mano de obra, durante el uso residencial normal, mientras el comprador consumidor original sea el propietario de la casa. Esta garantía se aplica sólo a las Griferías Kohler instaladas en Norteamérica. Si se encuentra un defecto durante el uso residencial normal, Kohler Co., a su criterio, reparará, proveerá un repuesto o producto, o realizará los ajustes pertinentes. Esta garantía no cubre daños causados por accidente, abuso o uso indebido del producto. El cuidado y la limpieza indebidos anularán la garantía**. Al presentar las reclamaciones de garantía a Kohler Co., es necesario incluir la prueba de compra (recibo de venta original). Kohler Co. no se hace responsable por los costos de mano de obra, instalación u otros costos incidentales o indirectos. En ningún caso la responsabilidad de Kohler Co. excederá el precio de compra de la Grifería.

Si la Grifería se utiliza comercialmente o se instala fuera del territorio de Norteamérica, o si el acabado es de oro, no es Vibrant o un acabado de color con revestimiento de pintura o polvo, Kohler Co. garantiza que la Grifería está libre de defectos de material y mano de obra por un (1) año, a partir de la fecha de instalación, bajo la garantía limitada de un año estándar de Kohler Co.

Si usted considera que tiene una reclamación en virtud de la garantía, comuníquese con Kohler Co. a través de su distribuidor, contratista de plomería, centro de remodelaciones o distribuidor por Internet, o escriba a Kohler Co., Attn.: Customer Care Center, 444 Highland Drive, Kohler, WI 53044, USA. Por favor, asegúrese de proporcionar toda la información pertinente a su reclamación, incluyendo una descripción completa del problema, el producto, el número de modelo, el color, el acabado, la fecha de compra y el lugar de compra del producto. También incluya el recibo original. Para mayor información, o para obtener el nombre y la dirección del centro de servicio y reparación más cercano a usted, llame al 1-800-4-KOHLER (1-800-456-4537) dentro de los Estados Unidos y Canadá, y 001-800-456-4537 desde México, o visite www.kohler.com dentro de EE.UU., www.ca.kohler.com desde Canadá, o www.mx.kohler.com en México.

KOHLER CO. Y/O EL VENDEDOR OFRECE ESTAS GARANTÍAS SUBSTITUYENDO TODAS LAS DEMÁS GARANTÍAS, EXPRESAS O IMPLÍCITAS, INCLUYENDO, ENTRE OTRAS, LAS GARANTÍAS IMPLÍCITAS DE COMERCIALIZACIÓN E IDONEIDAD PARA UN PROPÓSITO EN PARTICULAR. KOHLER CO. Y/O EL VENDEDOR NO SE HACEN RESPONSABLES POR CONCEPTO DE DAÑOS PARTICULARES, INCIDENTALES O INDIRECTOS. Algunos estados/provincias no permiten limitaciones en cuanto a la duración de una garantía implícita o a la exclusión o limitación de tales daños, por lo que estas limitaciones y exclusiones pueden no aplicar a su caso. Esta garantía otorga al consumidor ciertos derechos legales específicos. Además, usted puede tener otros derechos que varían de estado a estado y provincia a provincia.

Ésta es la garantía exclusiva por escrito de Kohler Co.

*La grifería Trend®, la torre MasterShower, los sistemas y componentes BodySpa, la torre, sistemas y componentes WaterHaven; las griferías Tripoint, el acabado en oro pulido, que no sea Vibrant y los acabados con revestimiento de pintura o en polvo; las conexiones; todos los artículos contenidos en la sección "Fixture Related" del KOHLER Faucets Price Book, los desagües, las coladeras de fregadero Duostrainer®, los dispensadores de jabón y loción; y la grifería de uso comercial e instalada fuera del territorio de Norteamérica, están cubiertos por la garantía limitada de un año de Kohler Co.

**Nunca utilice limpiadores que contengan limpiadores abrasivos, amoníaco, blanqueador, ácidos, ceras, alcohol, disolventes u otros productos no recomendados para el cromo. Esto anulará la garantía.

Para obtener copias de nuestra información escrita, llame a nuestro centro de atención al cliente: 1-800-4KOHLER (1-800-456-4537).

Para el cuidado y la limpieza y otra información visite: www.us.kohler.com.

PIEZAS DE REPUESTO

Para información sobre piezas de repuesto, visite www.kohler.com/serviceparts.