

Record your model number:

Noter le numéro de modèle :

Anote su número de modelo: _____

IMPORTANT! Do not use petroleum-based plumbers putty on marble or stone surfaces.

If possible, assemble the faucet and drain to the bathroom sink before installing the sink.

Your product may appear different than the one illustrated. The installation procedure is the same.

Follow all local plumbing and building codes.

Turn OFF the water supplies.

1A. Supply Hoses

1B. Sealant Tape

1C. Stainless (Non-Staining) Plumbers Putty

2A. Apply plumbers putty to the underside of the spout. Install the spout and lift rod.

4A. Apply plumbers putty to the underside of the handles.

5A. Install the "COLD" handle on the right and the other handle on the left.

6A. Countertop thickness less than 3/8" (10 mm): Use the dished washer.

Countertop thickness greater than 3/8" (10 mm): Use the metal washer.

Assemble as shown. Do not tighten the screws.

7A. Verify that the handles are in the OFF position. Align the handles as shown.

8A. Position the screws to the front and back. Tighten the screws to secure.

10A. Thread the adapter into the shank.

10B. Insert the hoses into the adapter.

11A. Disassemble the drain. Apply plumbers putty to the underside of the flange.

13A. Tighten the nut. Wipe away excess plumbers putty.

14A. Insert the rod and tighten the nut. Then insert the stopper. If needed, turn the stopper bolt to adjust the height.

17A. Turn ON the water supplies and check for leaks.

19A. Run water to flush debris.

19B. Verify that the aerator is fully tightened in the spout when reinstalled.

Need help? Contact our Customer Care Center.

• USA/Canada: 1-800-4KOHLER (1-800-456-4537) Mexico: 001-800-456-4537

• **Service parts:** kohler.com/serviceparts

• **Care and cleaning:** kohler.com/clean

• **Patents:** kohlercompany.com/patents

This product is covered under the **KOHLER® Faucet Lifetime Limited**

Warranty, found at kohler.com/warranty. For a hardcopy of warranty terms, contact the Customer Care Center.

IMPORTANT! Ne pas utiliser du mastic de plombier à base de pétrole sur les surfaces en marbre ou en pierre.

Si possible, assembler le robinet et le drain sur le lavabo avant d'installer ce dernier.

Le produit en question peut être différent de celui qui est illustré. La procédure d'installation reste la même.

Respecter tous les codes de plomberie et de bâtiment locaux.

Couper les alimentations en eau.

1A. Tuyaux d'alimentation

1B. Ruban d'étanchéité

1C. Mastic de plombier pour acier inoxydable (qui ne tache pas)

2A. Appliquer du mastic de plombier sur le dessous du bec. Installer le bec et la tige de levage.

4A. Appliquer du mastic de plombier sur le dessous des poignées.

5A. Installer la poignée « COLD » (Froid) sur la droite et l'autre poignée sur la gauche.

6A. Épaisseur de comptoir inférieure à 3/8 po (10 mm) : Utiliser la rondelle bombée
Épaisseur de comptoir supérieure à 3/8 po (10 mm) : Utiliser la rondelle métallique. Assembler comme sur l'illustration. Ne pas serrer les vis.

7A. Vérifier que les poignées sont en position d'arrêt. Aligner les poignées comme sur l'illustration.

8A. Placer les vis sur l'avant et l'arrière. Serrer les vis pour fixer en place.

10A. Enfiler l'adaptateur dans la tige.

10B. Insérer les tuyaux dans l'adaptateur.

11A. Désassembler le drain. Appliquer du mastic de plombier sur le dessous de la bride.

13A. Serrer l'écrou. Essuyer tout excédent de mastic de plombier.

14A. Insérer la tige et serrer l'écrou. Insérer ensuite le bouchon. Si nécessaire, tourner le boulon du bouchon pour régler la hauteur.

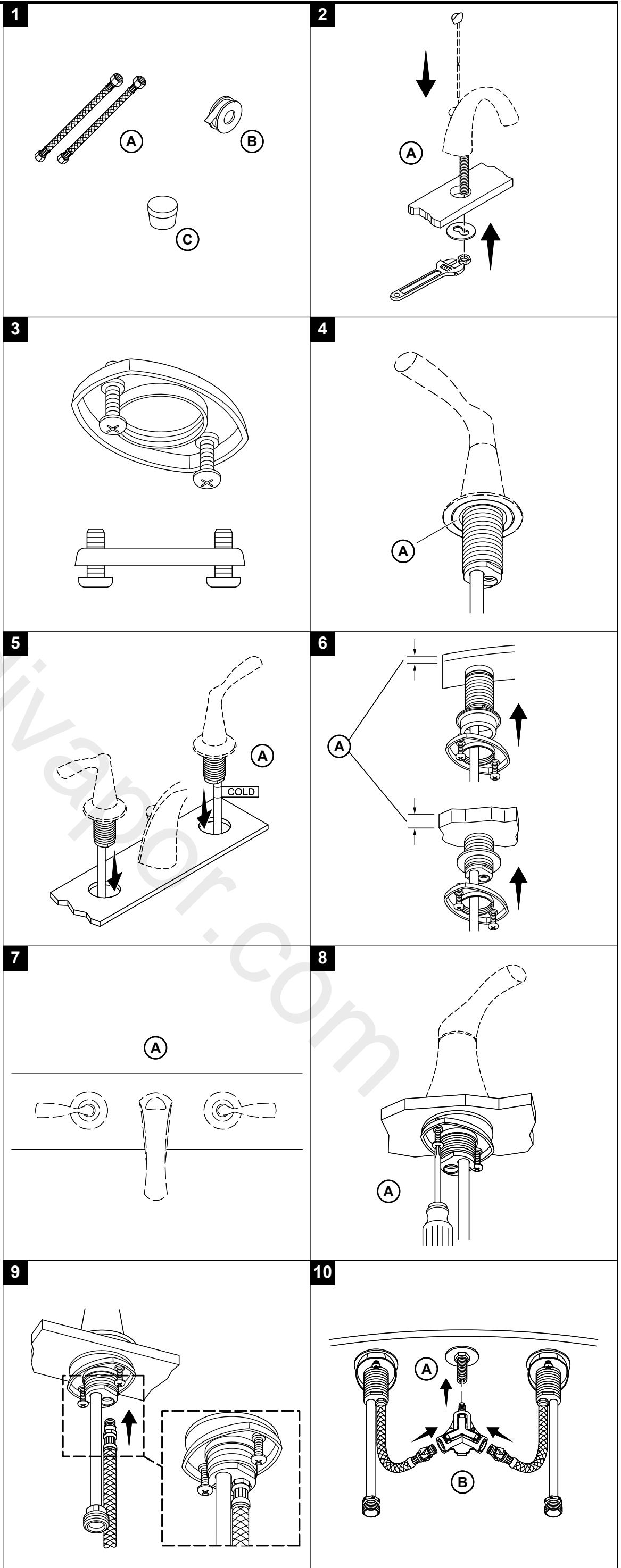
17A. Ouvrir les alimentations en eau et rechercher des fuites éventuelles.

19A. Faire couler l'eau pour purger les débris.

19B. Vérifier que l'aérateur est entièrement serré dans le bec lorsqu'il est réinstallé.

Besoin d'aide? Appeler notre centre de services à la clientèle.

• USA/Canada : 1-800-4KOHLER (1-800-456-4537) Mexique : 001-800-456-4537



• Pièces d'entretien : kohler.com/serviceparts

• Entretien et nettoyage : kohler.com/clean

• Brevets : kohlercompany.com/patents

Ce produit est couvert sous la **garantie à vie limitée des robinets KOHLER®**, fournie sur le site kohler.com/warranty. Pour obtenir une copie imprimée des termes de la garantie, s'adresser au centre de services à la clientèle.

¡**IMPORTANTE!** No utilice masilla de plomería derivada de petróleo en superficies de mármol o de piedra.

De ser posible, ensamble la grifería y el desagüe al lavabo antes de instalarlo.

Es posible que su modelo parezca distinto al ilustrado. El procedimiento de instalación es el mismo.

Cumpla todos los códigos locales de plomería y construcción.

Cierre los suministros de agua.

1A. Mangueras de suministro

1B. Cinta selladora

1C. Masilla de plomería que no manche

2A. Aplique masilla de plomería a la cara inferior del surtidor. Instale el surtidor y el tirador.

4A. Aplique masilla de plomería a la cara inferior de las manijas.

5A. Instale la manija de agua fría, identificada como "COLD", en el lado derecho, y la otra manija en el lado izquierdo.

6A. En encimeras con espesor de menos de 3/8" (10 mm): Use la arandela cóncava. En encimeras con espesor de más de 3/8" (10 mm): Use la arandela de metal. Ensamble como se muestra. No apriete los tornillos.

7A. Verifique que las manijas estén en la posición cerrada. Alinee las manijas como se ilustra.

8A. Los tornillos deben quedar enfrente y atrás. Apriete los tornillos para fijar.

10A. Enrosque el adaptador en el vástago.

10B. Introduzca las mangueras en el adaptador.

11A. Desensamble el desagüe. Aplique masilla de plomería a la cara inferior de la brida.

13A. Apriete la tuerca. Limpie el exceso de masilla de plomería.

14A. Introduzca el tirador y apriete la tuerca. Luego introduzca el obturador. De ser necesario, gire el perno del obturador para ajustar la altura.

17A. Abra los suministros de agua, y verifique que no haya fugas.

19A. Deje correr agua para eliminar los residuos.

19B. Verifique que el aireador esté apretado por completo en el surtidor al quedar reinstalado.

¿Necesita ayuda? Comuníquese con nuestro Centro de Atención al Cliente.

• EE. UU./Canadá: 1-800-4KOHLER (1-800-456-4537) México: 001-800-456-4537

• Piezas de repuesto: kohler.com/serviceparts

• Cuidado y limpieza: kohler.com/clean

• Patentes: kohlercompany.com/patents

A este producto lo cubre la **garantía limitada de por vida para griferías de KOHLER®**, que puede consultarse en kohler.com/warranty. Si lo desea, solicite al Centro de Atención al Cliente una copia impresa de los términos de la garantía.

