



Plumbers Putty
Mastic de plombier
Masilla de plomería

Sealant Tape
Ruban d'étanchéité
Cinta selladora

Record your model number.
Noter le numéro de modèle.
Anoté su número de modelo.



Important Information

Do not use petroleum-based plumbers putty on marble or stone surfaces.

When possible, install the faucet to the bidet before installing the bidet.

Information importante

Ne pas utiliser du mastic de plombier à base de pétrole sur les surfaces en marbre ou en pierre.

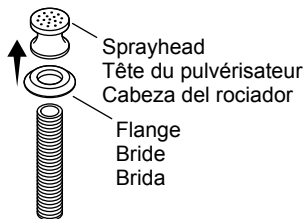
Si possible, installer le robinet sur le bidet avant d'installer ce dernier.

Información importante

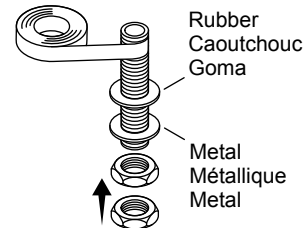
No utilice masilla de plomería derivada de petróleo en superficies de mármol o de piedra.

De ser posible, instale la grifería al bidet antes de instalarlo.

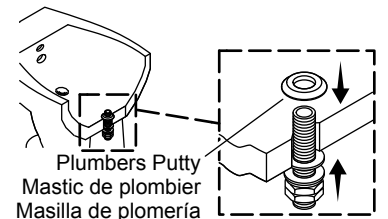
1 Remove the sprayhead and flange.
Retirer la tête du pulvérisateur et la bride.
Retire la cabeza del rociador y la brida.



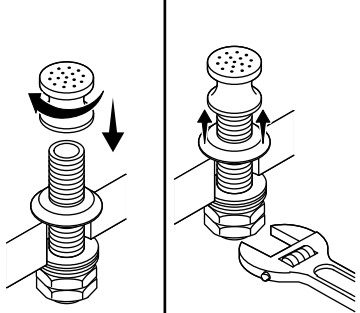
2 Apply sealant tape to the threads of the shank. Thread the components onto the shank.
Appliquer du ruban d'étanchéité sur les filets de la tige. Enfiler les composants sur la tige.
Aplique cinta selladora a las roscas del vástago. Enrosque los componentes en el vástago.



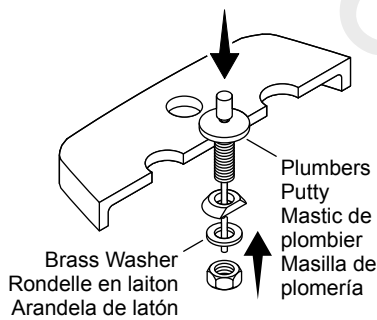
3 Apply plumbers putty. Install the shank. Wrench-tighten.
Appliquer du mastic de plombier. Installer la tige. Serrer à la clé.
Aplique masilla de plomería. Instale el vástago. Apriete con una llave de apriete.



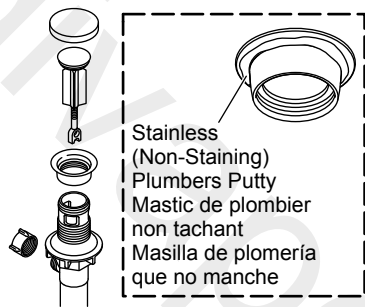
4 Thread the sprayhead until the sprayhead stops. Wrench-tighten the flange to the sprayhead.
Enfiler la tête du pulvérisateur jusqu'à que celle-ci s'arrête. Serrer la bride sur la tête du pulvérisateur avec une clé.
Enrosque la cabeza del rociador hasta que esta se detenga. Apriete la brida a la cabeza del rociador con la llave de apriete.



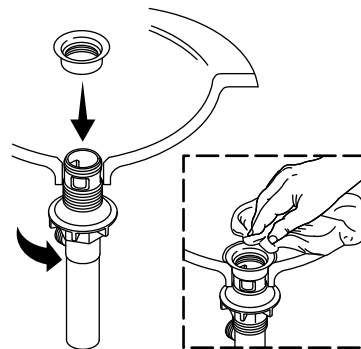
5 Apply plumbers putty. Install and wrench-tighten.
Appliquer du mastic de plombier. Installer et serrer à la clé.
Aplique masilla de plomería. Instale y apriete con una llave de apriete.



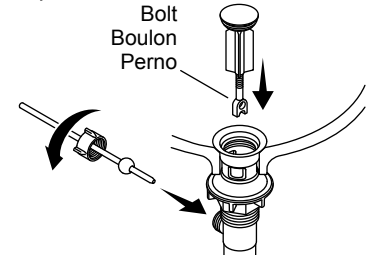
6 Disassemble the drain. Apply plumbers putty to the underside of the flange.
Désassembler le drain. Appliquer du mastic de plombier sur le dessous de la bride.
Desensamble el desagüe. Aplique masilla de plomería a la cara inferior de la brida.



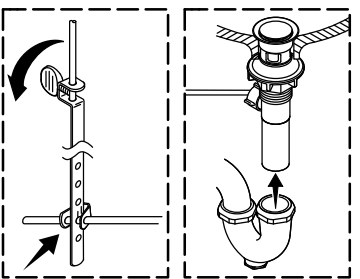
7 Install the flange. Tighten the nut. Remove excess plumbers putty.
Installer la bride. Serrer l'écrou. Retirer l'excédent de mastic de plombier.
Instale la brida. Apriete la tuerca. Quite el exceso de masilla de plomería.



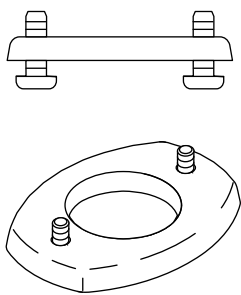
8 Insert the rod and tighten the nut. Then insert the stopper. If needed, turn the stopper bolt to adjust the height.
Insérer la tige et serrer l'écrou. Insérer ensuite le bouchon. Si nécessaire, tourner le boulon du bouchon pour régler la hauteur.
Introduzca el tirador y apriete la tuerca. Luego introduzca el obturador. De ser necesario, gire el perno del obturador para ajustar la altura.



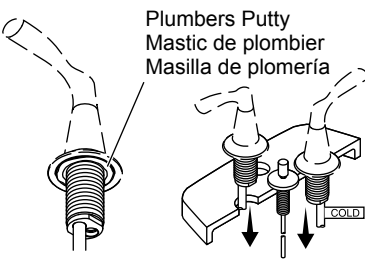
9 Tighten the thumbscrew. Connect the lift rod using the clip. Connect the trapway to the tailpiece.
Serrer la vis de serrage. Raccorder la tige de levage à l'aide de l'agrafe. Connecter le siphon à la pièce de raccordement.
Apriete el tornillo de mariposa. Conecte el tirador por medio del clip. Conecte el sifón al tubo final.



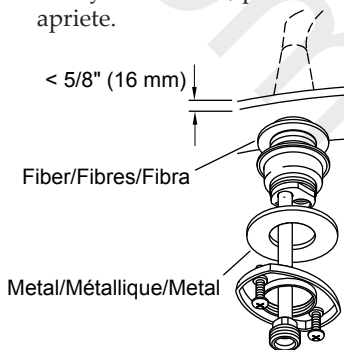
10 Partially thread the screws into the rings.
Enfiler partiellement les vis dans les bagues.
Enrosque parcialmente los tornillos en los anillos.



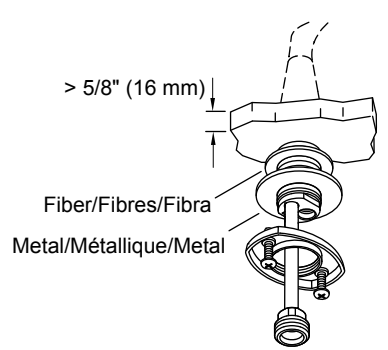
11 Apply plumbers putty. Insert into the holes.
Appliquer du mastic de plombier. Insérer dans les trous.
Aplique masilla de plomería. Introduzca en los orificios.



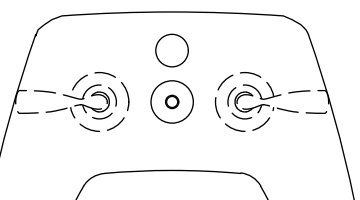
12 For surface < 5/8" (16 mm), use the dished washer if included. Assemble, do not tighten.
Pour une surface < 5/8 po (16 mm), utiliser la rondelle bombée si elle est incluse. Assembler, ne pas serrer.
En superficies < 5/8" (16 mm), utilice la arandela cóncava, si se incluye. Ensamble, pero no apriete.



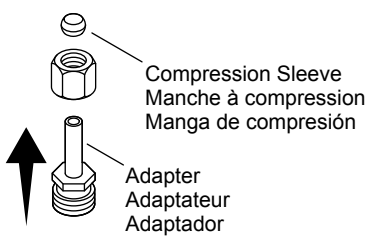
For surface > 5/8" (16 mm), assemble, do not tighten.
Pour une surface > 5/8 po (16 mm), assembler, ne pas serrer.
En superficies > 5/8" (16 mm), ensamble, pero no apriete.



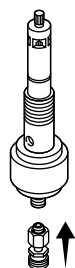
13 Verify that the handles are in the OFF position. Align the handles as shown.
Vérifier que les poignées sont en position d'arrêt. Aligner les poignées comme sur l'illustration.
Verifique que las manijas estén en la posición cerrada. Alinee las manijas, como se ilustra.



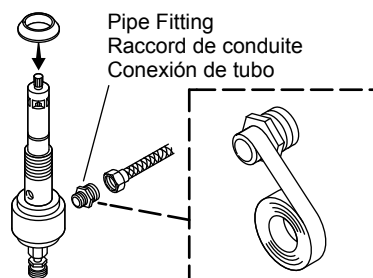
14 Assemble the adapter.
Assembler l'adaptateur.
Ensamble el adaptador.



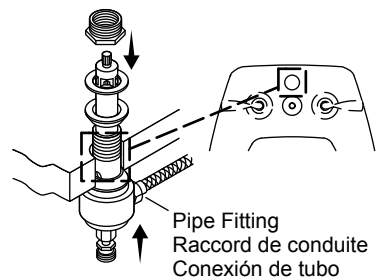
15 Attach the adapter.
Attacher l'adaptateur.
Una el adaptador.

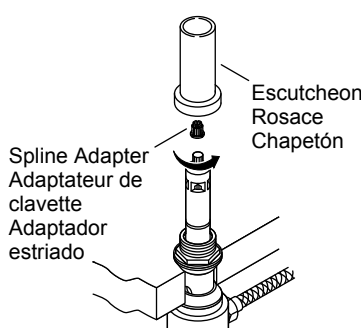
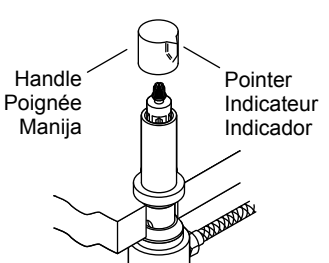
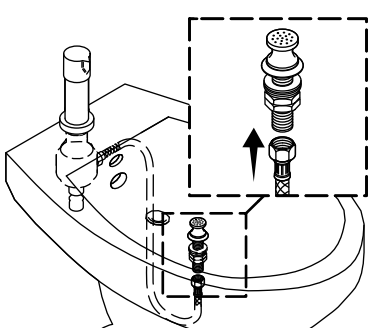
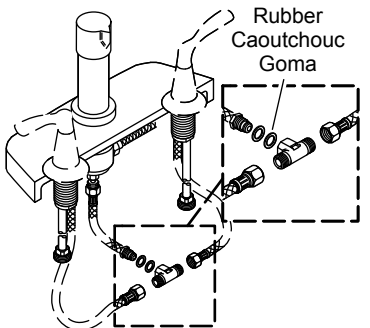
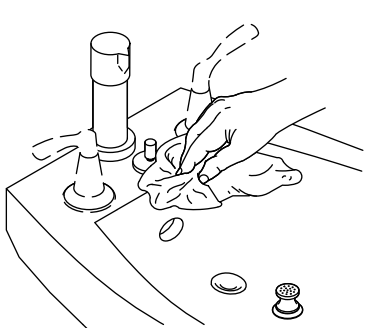
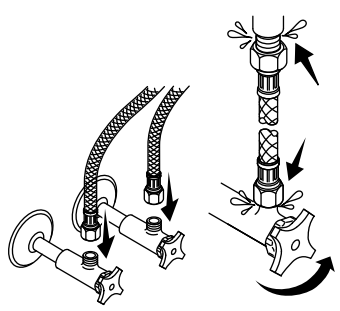


16 Apply thread sealant to the small end of the pipe fitting. Install and attach the hose.
Appliquer du mastic pour filets sur la petite extrémité du raccord de la conduite. Installer et attacher le tuyau.
Aplique sellador de roscas en el extremo pequeño de la conexión del tubo. Instale y fije la manguera.



17 Install the transfer valve with the pipe fitting to the right. Secure from the top.
Installer le robinet coupleur avec le raccord de la conduite sur la droite. Fixer en place à partir du haut.
Instale la válvula de transferencia con la conexión del tubo a la derecha. Fije desde arriba.



<p>18 From the front, open the valve and install the spline adapter and escutcheon.</p> <p>À partir de l'avant, ouvrir la vanne et installer l'adaptateur de clavette et la rosace.</p> <p>Por el frente, abra la válvula e instale el adaptador estriado y el chapetón.</p> 	<p>19 Press the handle onto the spline adapter with the pointer toward the front.</p> <p>Appuyer sur la poignée pour l'enfoncer dans l'adaptateur de clavette avec l'indicateur dirigé vers l'avant.</p> <p>Presione la manija en el adaptador estriado, con el indicador hacia el frente.</p> 	<p>20 Connect the hose to the sprayhead assembly shank.</p> <p>Raccorder le tuyau sur la tige de l'ensemble de la tête du pulvérisateur.</p> <p>Conecte la manguera al vástago del ensamblaje de la cabeza del rociador.</p> 	<p>21 Connect the hoses to the tee.</p> <p>Connecter les tuyaux au té.</p> <p>Conecte las mangueras a la T.</p> 	<p>22 Remove all excess plumber's putty from each component.</p> <p>Retirer tout le mastic de plombier excessif de chaque composant.</p> <p>Retire todo el exceso de masilla de plomería de todos los componentes.</p> 
<p>23 Connect the supplies. Check for leaks.</p> <p>Connecter les alimentations. Rechercher des fuites éventuelles.</p> <p>Conecte los suministros de agua. Verifique que no haya fugas.</p> 				

Need help? Contact our Customer Care Center.

- USA/Canada: 1-800-4KOHLER (1-800-456-4537)
Mexico: 001-800-456-4537
- **Service parts:** kohler.com/serviceparts
- **Care and cleaning:** kohler.com/clean
- **Patents:** kohlercompany.com/patents

This product is covered under the **KOHLER® Faucet Lifetime Limited Warranty**, found at kohler.com/warranty. For a hardcopy of warranty terms, contact the Customer Care Center.

Besoin d'aide? Appeler notre centre de services à la clientèle.

- USA/Canada : 1-800-4KOHLER (1-800-456-4537)
Mexique : 001-800-456-4537
- **Pièces d'entretien :** kohler.com/serviceparts
- **Entretien et nettoyage :** kohler.com/clean
- **Brevets :** kohlercompany.com/patents

Ce produit est couvert sous la **garantie à vie limitée des robinets KOHLER®**, fournie sur le site kohler.com/warranty. Pour obtenir une copie imprimée des termes de la garantie, s'adresser au centre de services à la clientèle.

¿Necesita ayuda? Comuníquese con nuestro Centro de Atención al Cliente.

- EE. UU./Canadá: 1-800-4KOHLER (1-800-456-4537)
México: 001-800-456-4537
- **Piezas de repuesto:** kohler.com/serviceparts
- **Cuidado y limpieza:** kohler.com/clean
- **Patentes:** kohlercompany.com/patents

A este producto lo cubre la **garantía limitada de por vida para griferías de KOHLER®**, que puede consultarse en kohler.com/warranty. Si lo desea, solicite al Centro de Atención al Cliente una copia impresa de los términos de la garantía.