

Record your model number:
Noter le numéro de modèle:
Anoto su número de modelo: _____

Follow all local plumbing and building codes.

Turn OFF the water supply.

Additional Tools: Carpentry and Plumbing Tools

1A. 2x4

1B. #10 x 1" Wood Screws

1C. Silicone Sealant

2A. Finished Wall

2B. Sink Rim

3A. Install a 2x4 between the studs according to the roughing-in.

5A. Connect the hot and cold supplies.

7A. Turn ON the water supplies. Open the valve to flush debris.

8A. Close the valve and check for leaks. Turn OFF the water supplies. Open the valve to relieve pressure.

18A. Apply silicone sealant, leaving a gap at the bottom.

Need help? Contact our Customer Care Center.

USA/Canada: 1-800-4KOHLER (1-800-456-4537)

Mexico: 001-800-456-4537

For service parts information, visit kohler.com/serviceparts.

For care and cleaning information, visit kohler.com/clean.

This product is covered under the **KOHLER® Faucet Lifetime Limited Warranty**, found at kohler.com/warranty. For a hardcopy of warranty terms, contact the Customer Care Center.

Respecter tous les codes de plomberie et de bâtiment locaux.

Couper l'arrivée d'eau.

Outils supplémentaires : Outils de charpenterie et de plomberie

1A. Lambourde de 2x4

1B. Vis à bois n° 10 x 1 po

1C. Mastic à la silicone

2A. Mur fini

2B. Rebord de lavabo

3A. Installer un 2x4 entre les montants conformément au plan de raccordement.

5A. Raccorder les alimentations en eau chaude et froide.

7A. Ouvrir les alimentations en eau. Ouvrir la vanne pour purger les débris.

8A. Fermer la vanne et rechercher des fuites éventuelles. Couper les alimentations d'eau. Ouvrir la vanne pour libérer la pression.

18A. Appliquer du mastic d'étanchéité à la silicone en laissant un espace à la base.

Besoin d'aide? Appeler notre centre de services à la clientèle.

USA/Canada : 1-800-4KOHLER (1-800-456-4537)

Mexique : 001-800-456-4537

Pour tout renseignement sur les pièces de rechange, visiter le site

kohler.com/serviceparts.

Pour des renseignements sur l'entretien et le nettoyage, visiter le site

kohler.com/clean.

Ce produit est couvert sous la **Garantie limitée à vie des robinets KOHLER®**, fournie sur le site kohler.com/warranty. Pour obtenir une copie imprimée des termes de la garantie, s'adresser au centre de service à la clientèle.

Cumpla todos los códigos locales de plomería y construcción.

Cierre el suministro de agua.

Herramientas adicionales: Herramientas de carpintería y plomería

1A. Madero de 2x4

1B. Tornillos para madera #10 x 1 pulg.

1C. Sellador de silicona

2A. Pared con acabado

2B. Reborde del lavabo

3A. Instale un madero de 2x4 entre los postes, de acuerdo al diagrama de instalación.

5A. Conecte las líneas de suministro de agua fría y caliente.

7A. Abra los suministros de agua. Abra la válvula para eliminar los residuos.

8A. Cierre la válvula, y verifique que no haya fugas. Cierre los suministros de agua. Accione la válvula para liberar la presión.

18A. Aplique sellador de silicona y deje una separación en la parte inferior.

¿Necesita ayuda? Comuníquese con nuestro Centro de Atención al Cliente.

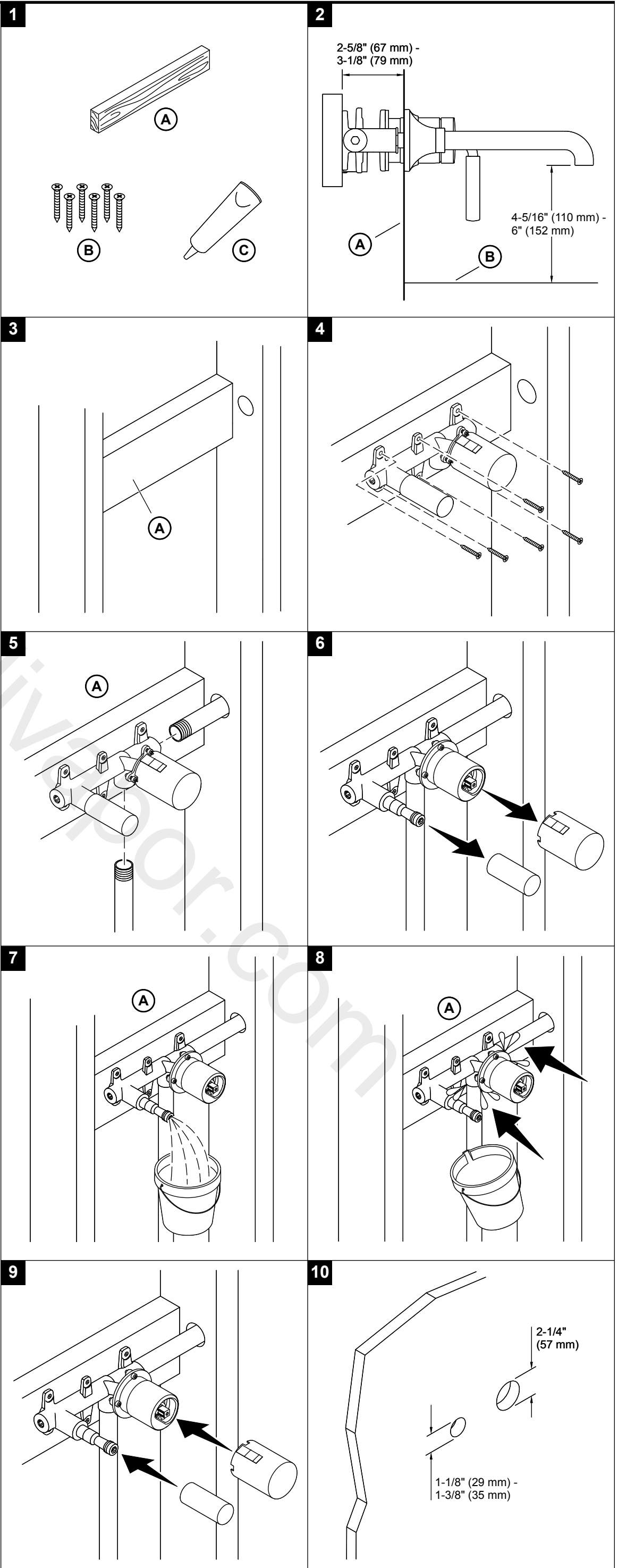
EE.UU./Canadá: 1-800-4KOHLER (1-800-456-4537)

México: 001-800-456-4537

Para consultar información sobre piezas de repuesto, visite

kohler.com/serviceparts.

Para consultar información de cuidado y limpieza, visite kohler.com/clean.



A este producto lo cubre la **Garantía limitada de por vida para griferías de KOHLER®**, que puede consultarse en kohler.com/warranty. Solicite una copia en papel de los términos de la garantía al Centro de Atención al Cliente.

