

Record your model number:
 Noter le numéro de modèle :
 Anote su número de modelo: _____

Do not use petroleum-based plumbers putty on marble or stone surfaces.
 Follow all local plumbing and building codes.
 Turn OFF the water supplies.

- 1A. Stainless (Non-Staining) Plumbers Putty
- 3A. For Single-Hole Sinks: Install the plate (if included).
- 4A. For Three-Hole Sinks: Install the escutcheon.
- 6A. Disassemble the drain.
- 7A. Apply plumbers putty to the underside of the flange.
- 8A. Tighten the nut.
- 9A. Remove excess putty.
- 11A. Turn ON the water supplies and check for leaks.

13A. Run water to flush debris.
Need help? Contact our Customer Care Center.

- USA/Canada: 1-800-4KOHLER (1-800-456-4537)
- Mexico: 001-800-456-4537
- For service parts, visit kohler.com/serviceparts.
- For care and cleaning, visit kohler.com/clean.
- Patents: kohlercompany.com/patents

This product is covered under the **KOHLER® Faucet Lifetime Limited Warranty**, found at kohler.com/warranty. For a hardcopy of warranty terms, contact the Customer Care Center.

Ne pas utiliser du mastic de plombier à base de pétrole sur les surfaces en marbre ou en pierre.
 Respecter tous les codes de plomberie et de bâtiment locaux.
 Couper les alimentations en eau.

- 1A. Mastic de plombier pour acier inoxydable (qui ne tache pas)
- 3A. Pour les lavabos à un trou : Installer la plaque (si incluse).
- 4A. Pour les lavabos à trois trous : Installer la rosace.
- 6A. Désassembler le drain.
- 7A. Appliquer du mastic de plombier sur le dessous de la bride.
- 8A. Serrer l'écrou.
- 9A. Retirer l'excès de mastic.
- 11A. Ouvrir les alimentations en eau et rechercher des fuites éventuelles.
- 13A. Faire couler l'eau pour purger les débris.

Besoin d'aide? Appeler notre centre de services à la clientèle.

- USA/Canada : 1-800-4KOHLER (1-800-456-4537)
- Mexique : 001-800-456-4537
- Pour les pièces de rechange, visiter le site kohler.com/serviceparts.
- Pour l'entretien et le nettoyage, visiter le site kohler.com/clean.
- Brevets : kohlercompany.com/patents

Ce produit est couvert sous la **garantie limitée à vie des robinets KOHLER®**, fournie sur le site kohler.com/warranty. Pour obtenir une copie imprimée des termes de la garantie, s'adresser au centre de services à la clientèle.

No utilice masilla de plomería derivada de petróleo en superficies de mármol o de piedra.

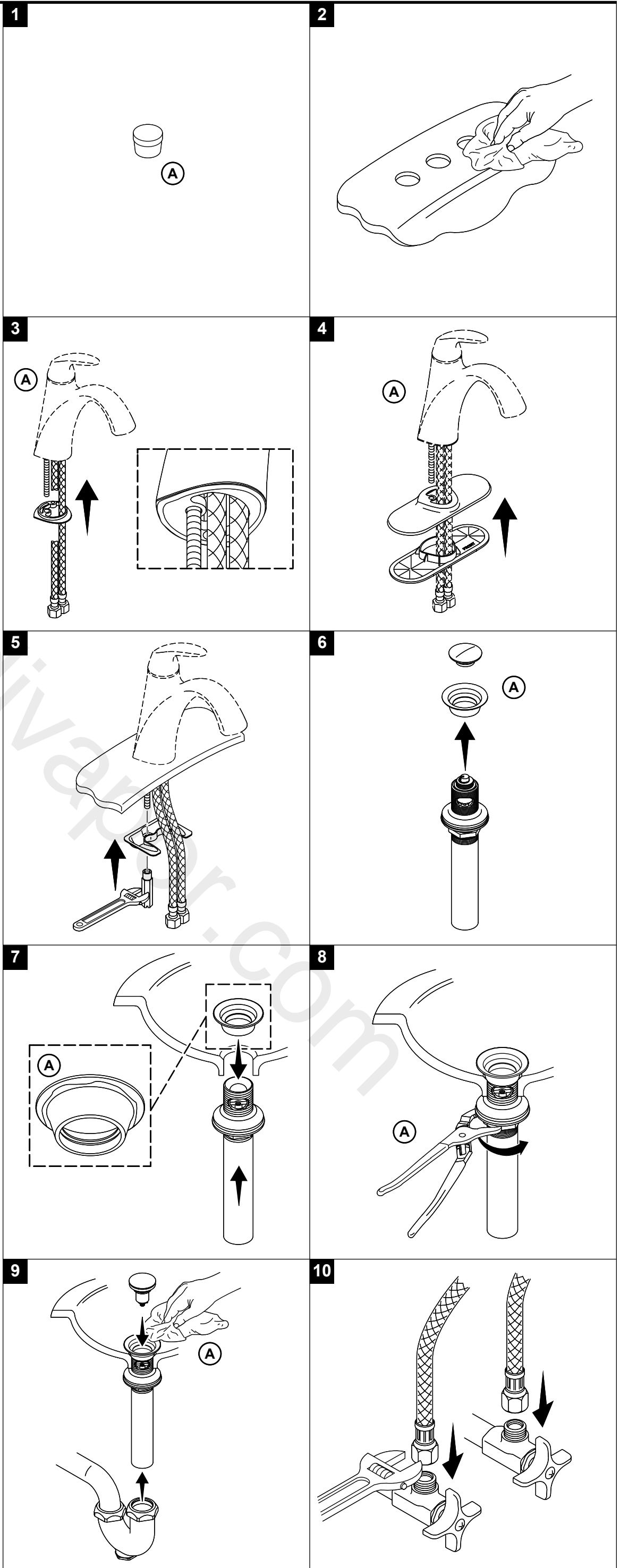
Cumpla todos los códigos locales de plomería y construcción.
 Cierre los suministros de agua.

- 1A. Masilla de plomería que no manche
- 3A. En lavabos con un solo orificio: Instale la placa (si es que se incluye).
- 4A. En lavabos con 3 orificios: Instale el chapetón.
- 6A. Desensamble el desagüe.
- 7A. Aplique masilla de plomería a la cara inferior de la brida.
- 8A. Apriete la tuerca.
- 9A. Limpie el exceso de masilla.
- 11A. Abra los suministros de agua, y verifique que no haya fugas.
- 13A. Deje correr agua para eliminar los residuos.

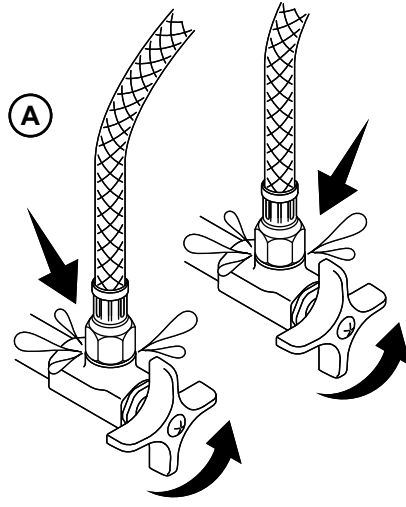
¿Necesita ayuda? Comuníquese con nuestro Centro de Atención al Cliente.

- EE.UU./Canadá: 1-800-4KOHLER (1-800-456-4537)
- México: 001-800-456-4537
- Para obtener piezas de repuesto, visite kohler.com/serviceparts.
- Para obtener información acerca de cuidado y limpieza, visite kohler.com/clean.
- Patentes: kohlercompany.com/patents

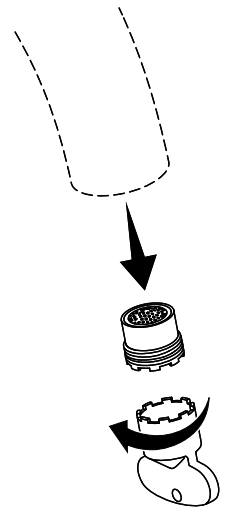
A este producto lo cubre la **garantía limitada de por vida para griferías de KOHLER®**, que puede consultarse en kohler.com/warranty. Si lo desea, solicite al Centro de Atención al Cliente una copia impresa de los términos de la garantía.



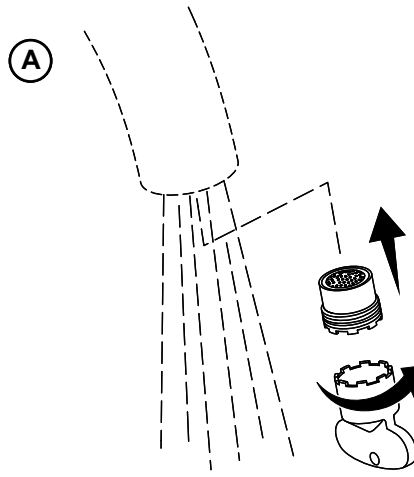
11



12



13



www.divapor.com