

Record your model number:
Noter le numéro de modèle :
Anoto su número de modelo: _____

Follow all local plumbing and building codes.

Turn OFF the water supplies.

Your product may appear different from the one illustrated. The installation procedure is the same.

Additional Tools: Carpentry and Plumbing Tools

1A. 2x4

1B. #10 x 1" Wood Screws

1C. 100% Silicone Sealant

2A. 2-5/8" (67 mm) - 3-1/8" (79 mm)

2B. 4-5/16" (110 mm) - 6" (152 mm)

2C. Sink Rim

2D. Finished Wall

3A. Install a 2x4 between the studs according to the roughing-in.

5A. Connect the hot and cold supplies.

7A. Turn ON the water supplies. Open the valve to flush debris.

8A. Close the valve and check for leaks. Turn OFF the water supplies. Open the valve to relieve pressure.

10A. 2-1/4" (57 mm)

10B. 1-1/8" (29 mm) - 1-3/8" (35 mm)

14A. Secure the handle using the 2.5 mm hex wrench (provided).

15A. Apply 100% silicone sealant, leaving a gap at the bottom.

Need help? Contact our Customer Care Center.

• USA/Canada: 1-800-4KOHLER (1-800-456-4537)

• Mexico: 001-800-456-4537

• **For service parts**, visit kohler.com/serviceparts.

• **For care and cleaning**, visit kohler.com/clean.

• **Patents:** kohlercompany.com/patents

This product is covered under the **KOHLER® Faucet Lifetime Limited**

Warranty, found at kohler.com/warranty. For a hardcopy of warranty terms, contact the Customer Care Center.

Respecter tous les codes de plomberie et de bâtiment locaux.

Couper les alimentations en eau.

Le produit en question peut être différent de celui qui est illustré. La procédure d'installation reste la même.

Outils supplémentaires : Outils de menuiserie et de plomberie

1A. 2x4

1B. Vis à bois n° 10 x 1 po

1C. Mastic d'étanchéité à la silicone à 100 %

2A. 2-5/8 po (67 mm) - 3-1/8 po (79 mm)

2B. 4-5/16 po (110 mm) - 6 po (152 mm)

2C. Rebord du lavabo

2D. Mur fini

3A. Installer un 2x4 entre les montants conformément à la plomberie brute.

5A. Raccorder les alimentations en eau chaude et froide.

7A. Ouvrir les alimentations en eau. Ouvrir la vanne pour purger les débris.

8A. Fermer la vanne et rechercher des fuites éventuelles. Couper les alimentations en eau. Ouvrir la vanne pour relâcher la pression.

10A. 2-1/4 po (57 mm)

10B. 1-1/8 po (29 mm) - 1-3/8 po (35 mm)

14A. Fixer la poignée en place en utilisant la clé hexagonale de 2,5 mm (fournie).

15A. Appliquer du mastic à la silicone à 100% en laissant un espace à la base.

Besoin d'aide? Appeler notre centre de services à la clientèle.

• USA/Canada : 1-800-4KOHLER (1-800-456-4537)

• Mexique : 001-800-456-4537

• **Pour les pièces de rechange**, visiter le site kohler.com/serviceparts.

• **Pour l'entretien et le nettoyage**, visiter le site kohler.com/clean.

• **Brevets :** kohlercompany.com/patents

Ce produit est couvert sous la **garantie limitée à vie des robinets KOHLER®**, fournie sur le site kohler.com/warranty. Pour obtenir une copie imprimée des termes de la garantie, s'adresser au centre de services à la clientèle.

Cumpla todos los códigos locales de plomería y construcción.

Cierre los suministros de agua.

Es posible que su producto parezca distinto al ilustrado. El procedimiento de instalación es el mismo.

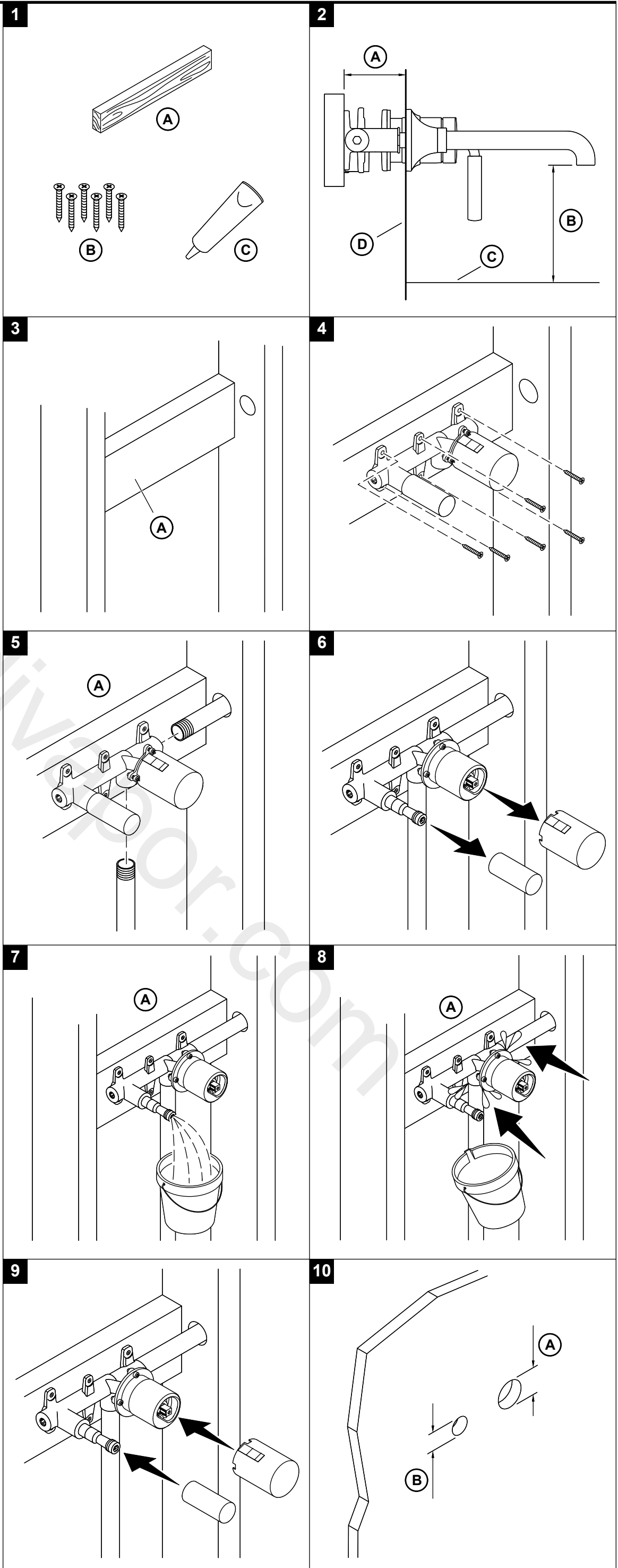
Herramientas adicionales: Herramientas de carpintería y plomería

1A. 2x4

1B. Tornillos para madera #10 x 1 pulg

1C. Sellador 100 % de silicona

2A. 2-5/8" (67 mm) - 3-1/8" (79 mm)



2B. 4-5/16" (110 mm) - 6" (152 mm)

2C. Reborde del lavabo

2D. Pared con acabado

3A. Instale un madero de 2x4 entre los postes, de acuerdo al diagrama de instalación.

5A. Conecte las líneas de suministro de agua fría y caliente.

7A. Abra los suministros de agua. Abra la válvula para eliminar los residuos.

8A. Cierre la válvula, y verifique que no haya fugas. Cierre los suministros de agua. Accione la válvula para liberar la presión.

10A. 2-1/4" (57 mm)

10B. 1-1/8" (29 mm) - 1-3/8" (35 mm)

14A. Fije el surtidor con la llave hexagonal de apriete de 2,5 mm (se incluye).

15A. Aplique sellador 100 % de silicona, y deje una separación en la parte inferior.

¿Necesita ayuda? Comuníquese con nuestro Centro de Atención al Cliente.

• EE.UU./Canadá: 1-800-4KOHLER (1-800-456-4537)

• México: 001-800-456-4537

• Para obtener piezas de repuesto, visite kohler.com/serviceparts.

• Para obtener información acerca de cuidado y limpieza, visite kohler.com/clean.

• Patentes: kohlercompany.com/patents

A este producto lo cubre la **garantía limitada de por vida para griferías de KOHLER®**, que puede consultarse en kohler.com/warranty. Si lo desea, solicite al Centro de Atención al Cliente una copia impresa de los términos de la garantía.

