

IMPORTANT INFORMATION

Record your model number:

Follow all local plumbing and building codes.

The finished wall or bath/shower unit must be installed prior to installing this trim.

1A. 1/8"

1B. Emery paper

1C. 1/2" Copper tube

2A. 1-1/2" (38 mm) maximum diameter

2B. Install the 1/2" copper tube 4" (98 mm) from the wall.

3A. Use emery paper to remove burrs. Clean debris.

RENSEIGNEMENTS IMPORTANTS

Noter le numéro du modèle :

Respecter tous les codes de plomberie et de bâtiment locaux.

Le mur fini ou la baignoire/douche doivent être installés avant d'installer cette garniture.

1A. 1/8 po

1B. Papier d'émeri

1C. Tube en cuivre 1/2 po

2B. Installer le tube en cuivre de 1/2 po à 4 po (98 mm) du mur.

3A. Éliminer les ébarbures au papier d'émeri. Nettoyer les débris.

INFORMACIÓN IMPORTANTE

Anote su número de modelo:

Cumpla todos los códigos locales de plomería y construcción.

Antes de instalar esta guarnición, debe instalarse la pared acabada o la unidad de bañera/ducha.

1A. 1/8 pulg.

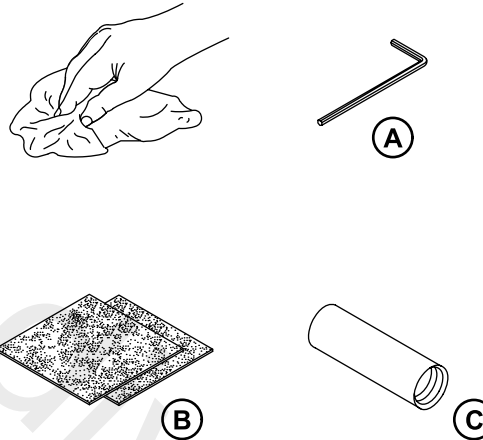
1B. Papel de lija

1C. Tubería de cobre de 1/2 pulg.

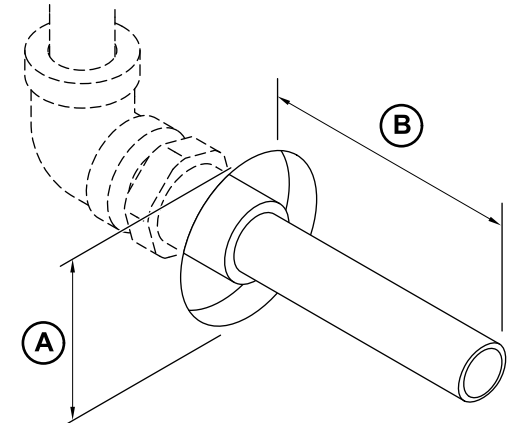
2B. Instale la tubería de cobre de 1/2 pulg. a 4" (98 mm) de la pared.

3A. Retire las rebabas con papel de lija. Limpie los residuos.

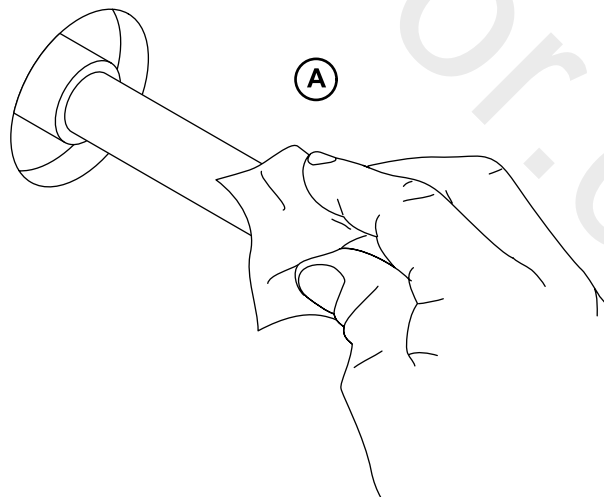
1



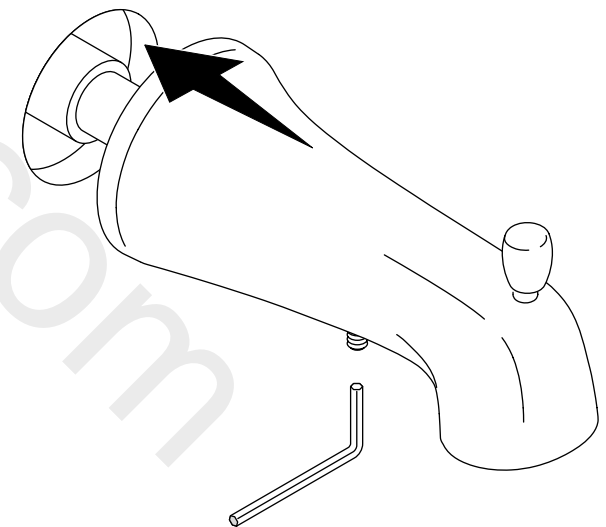
2



3



4



5A. Maintenance – Clean the Flow Straightener: Insert and hook the wire key into the flow straightener. Pull down on the wire key to remove the straightener from the spout.

6A. Maintenance – Clean the Flow Straightener: Clean the straightener, then press the straightener back into place.

For service parts information, visit kohler.com/serviceparts.

For care and cleaning and other information, visit us.kohler.com.

Need help? Contact the KOHLER Customer Care Center at +1-800-4-KOHLER (+1-800-456-4537), Mexico: 001-800-456-4537

This product is covered under the **KOHLER® Faucet Lifetime Limited Warranty**, found at kohler.com/warranty. For a hardcopy of warranty terms, contact the Customer Care Center.

5A. Entretien – Nettoyer le redresseur de débit : Insérer et accrocher la clé dans le redresseur de débit. Tirer la clé vers le bas pour retirer le redresseur du bec.

6A. Entretien – Nettoyer le redresseur de débit : Nettoyer le redresseur, puis appuyer dessus pour le remettre en place.

Besoin d'aide? Appeler notre centre de services à la clientèle. USA/Canada : 1-800-4KOHLER (1-800-456-4537), Mexique : 001-800-456-4537

Pour tout renseignement sur les pièces de rechange, visiter le site kohler.com/serviceparts.

Pour des renseignements sur l'entretien et le nettoyage, visiter le site kohler.com/clean.

Ce produit est couvert sous la **Garantie limitée à vie des robinets KOHLER®**, fournie sur le site kohler.com/warranty. Pour obtenir une copie imprimée des termes de la garantie, s'adresser au centre de service à la clientèle.

5A. Mantenimiento – Limpie el corrector de flujo:

Introduzca y enganche la llave de alambre en el corrector de flujo. Jale hacia abajo la llave de alambre para separar el corrector de flujo del surtidor.

6A. Mantenimiento – Limpie el corrector de flujo: Limpie el corrector de flujo, y luego oprímalo de nuevo en su lugar.

¿Necesita ayuda? Comuníquese con nuestro Centro de Atención al Cliente. EE.UU./Canadá: 1-800-4KOHLER (1-800-456-4537), México: 001-800-456-4537

Para consultar información sobre piezas de repuesto, visite kohler.com/serviceparts.

Para consultar información de cuidado y limpieza, visite kohler.com/clean.

A este producto lo cubre la **Garantía limitada de por vida para griferías de KOHLER®**, que puede consultarse en kohler.com/warranty. Si lo desea, solicite al Centro de Atención al Cliente una copia en papel de los términos de la garantía.

