

Record your model number:
Noter le numéro de modèle:
Anoto su número de modelo: _____

IMPORTANT! Do not use petroleum-based plumbers putty on marble or stone surfaces.

If possible, assemble the faucet and drain to the bathroom sink before installing the sink.

Your product may appear different from the one illustrated. The installation procedure is the same.

Follow all local plumbing and building codes.

Turn OFF the water supplies.

1A. Supply Hoses

1B. Sealant Tape

1C. Stainless (Non-Staining) Plumbers Putty

6A. Apply plumbers putty to the underside of the handle.

9A. Verify that the handles are in the OFF position. Align the handles as shown.

10A. Position the screws to the front and back. Tighten the screws.

11A. Connect the hoses to the tee. Snap together until you hear an audible click.

12A. Disassemble the drain.

13A. Apply plumbers putty to the underside of the flange.

14A. Tighten the nut.

15A. Remove excess putty.

17A. Turn ON the water supplies and check for leaks.

18A. The aerator may appear different for your product. The procedure is the same.

19A. Flush hot and cold water for 1 minute to remove any debris.

Need help? Contact our Customer Care Center.

• USA/Canada: 1-800-4KOHLER (1-800-456-4537)

• Mexico: 001-800-456-4537

• **For service parts**, visit kohler.com/serviceparts.

• **For care and cleaning**, visit kohler.com/clean.

• **Patents:** kohlercompany.com/patents

This product is covered under the **KOHLER® Faucet Lifetime Limited Warranty**, found at kohler.com/warranty. For a hardcopy of warranty terms, contact the Customer Care Center.

IMPORTANT! Ne pas utiliser du mastic de plombier à base de pétrole sur les surfaces en marbre ou en pierre.

Si possible, assembler le robinet et le drain sur le lavabo avant d'installer ce dernier.

Le produit en question peut être différent de celui qui est illustré. La procédure d'installation reste la même.

Respecter tous les codes de plomberie et de bâtiment locaux.

Couper les alimentations en eau.

1A. Tuyaux d'alimentation

1B. Ruban d'étanchéité

1C. Mastic de plombier pour acier inoxydable (qui ne tache pas)

6A. Appliquer du mastic de plombier sur le dessous de la poignée.

9A. Vérifier que les poignées sont en position d'arrêt. Aligner les poignées comme sur l'illustration.

10A. Placer les vis sur l'avant et l'arrière. Serrer les vis.

11A. Connecter les tuyaux au té. Enclencher ensemble jusqu'à ce qu'un clic soit entendu.

12A. Désassembler le drain.

13A. Appliquer du mastic de plombier sur le dessous de la bride.

14A. Serrer l'écrou.

15A. Retirer l'excès de mastic.

17A. Ouvrir les alimentations en eau et rechercher des fuites éventuelles.

18A. L'aérateur pourrait être différent du produit en question. La procédure est la même.

19A. Purger l'eau chaude et froide pendant 1 minute pour éliminer les débris.

Besoin d'aide? Appeler notre centre de services à la clientèle.

• USA/Canada : 1-800-4KOHLER (1-800-456-4537)

• Mexique : 001-800-456-4537

• **Pour les pièces de rechange**, visiter le site kohler.com/serviceparts.

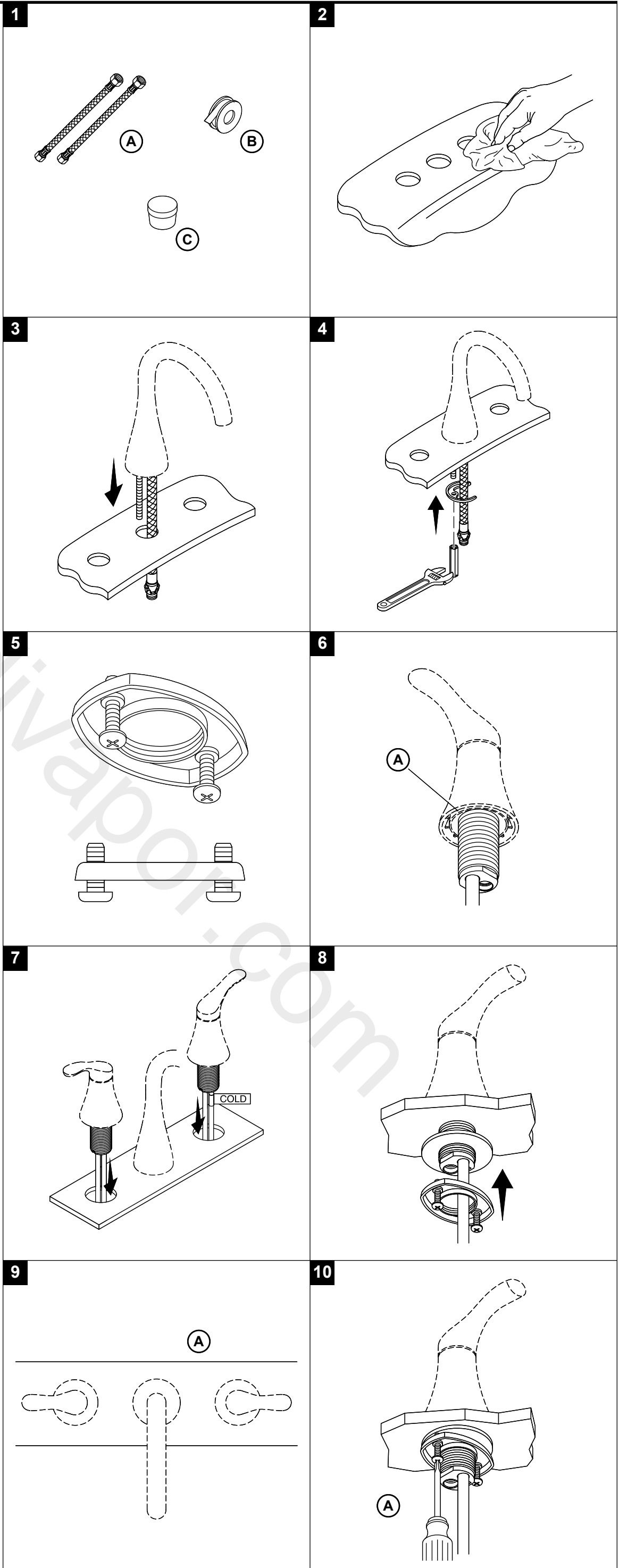
• **Pour l'entretien et le nettoyage**, visiter le site kohler.com/clean.

• **Brevets :** kohlercompany.com/patents

Ce produit est couvert sous la **garantie limitée à vie des robinets KOHLER®**, fournie sur le site kohler.com/warranty. Pour obtenir une copie imprimée des termes de la garantie, s'adresser au centre de services à la clientèle.

¡IMPORTANTE! No utilice masilla de plomería derivada de petróleo en superficies de mármol o de piedra.

De ser posible, ensamble la grifería y el desagüe al lavabo antes de instalarlo el lavabo.



Es posible que su producto parezca distinto al ilustrado. El procedimiento de instalación es el mismo.

Cumpla todos los códigos locales de plomería y construcción.

Cierre los suministros de agua.

1A. Mangueras de suministro

1B. Cinta selladora

1C. Masilla de plomería que no manche

6A. Aplique masilla de plomería a la cara inferior de la manija.

9A. Verifique que las manijas estén en la posición cerrada (OFF). Alinee las manijas como se ilustra.

10A. Los tornillos deben quedar enfrente y atrás. Apriete los tornillos.

11A. Conecte las mangueras a la T. Únalas a presión hasta que escuche un chasquido.

12A. Desensamble el desagüe.

13A. Aplique masilla de plomería a la cara inferior de la brida.

14A. Apriete la tuerca.

15A. Limpie el exceso de masilla.

17A. Abra los suministros de agua, y verifique que no haya fugas.

18A. Es posible que el aireador parezca distinto al de su producto. El procedimiento es el mismo.

19A. Deje correr agua caliente y fría durante 1 minuto para que salgan todos los residuos.

¿Necesita ayuda? Comuníquese con nuestro Centro de Atención al Cliente.

• EE.UU./Canadá: 1-800-4KOHLER (1-800-456-4537)

• México: 001-800-456-4537

• Para obtener piezas de repuesto, visite kohler.com/serviceparts.

• Para obtener información acerca de cuidado y limpieza, visite kohler.com/clean.

• Patentes: kohlercompany.com/patents

A este producto lo cubre la **garantía limitada de por vida para griferías de KOHLER®**, que puede consultarse en kohler.com/warranty. Si lo desea, solicite al Centro de Atención al Cliente una copia impresa de los términos de la garantía.

