

Homeowners Guide

Ceiling-Mount Kitchen Faucet

Record your model number:

Noter le numéro de modèle:

Anote su número de modelo: _____

Français, page 13

Español, página 27

KOHLER[®]

Thank You for Choosing KOHLER

Need help? Contact our Customer Care Center.

- USA/Canada: 1-800-4KOHLER (1-800-456-4537) Mexico: 001-800-456-4537
- Service parts: kohler.com/serviceparts
- Care and cleaning: kohler.com/clean
- Patents: kohlercompany.com/patents

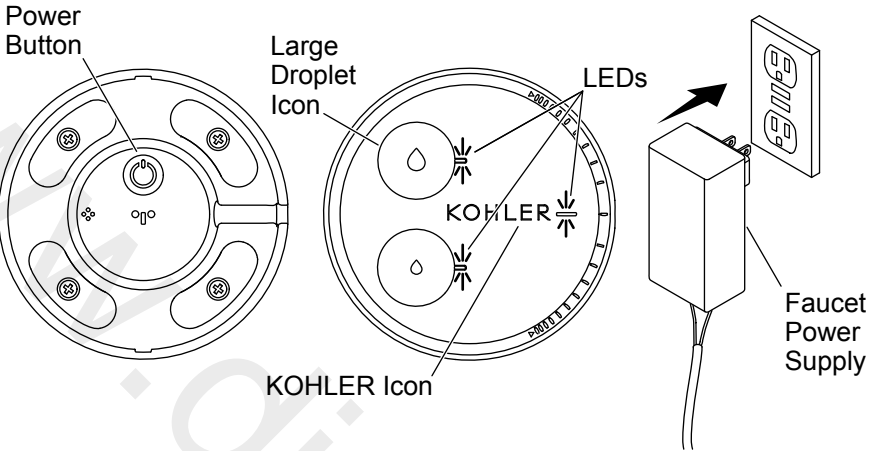
Faucet Warranty

This product is covered under the **KOHLER® Faucet Lifetime Limited Warranty**, found at kohler.com/warranty. For a hardcopy of warranty terms, contact the Customer Care Center.

Rough-In Box and Remote Control Warranty

This product is covered under the **KOHLER® Electronic Faucets, Valves, and Controls Five-Year Limited Warranty**, found at kohler.com/warranty. For a hardcopy of warranty terms, contact the Customer Care Center.

Pairing the Remote Control



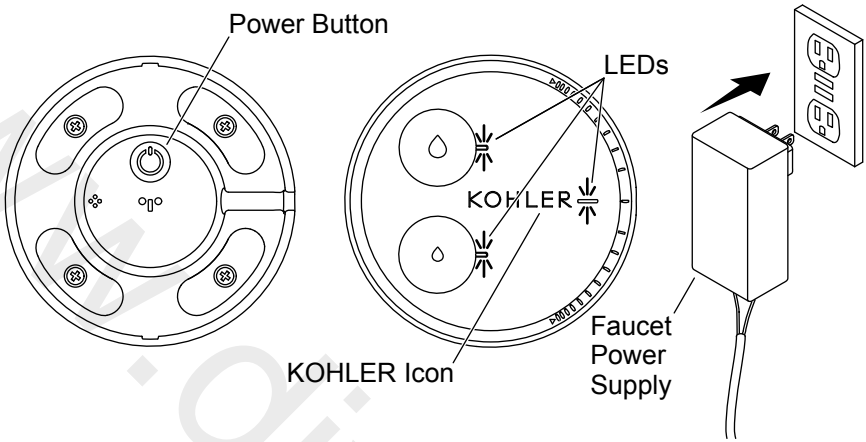
NOTE: Connect the charger if pairing a new remote control.

NOTE: If the remote control was previously paired to the faucet, it will connect automatically. If not paired, the LEDs will pulse blue.

- Direct the faucet into a sink or a bucket.
- Press the power button to turn ON the remote control. All LEDs will turn white for 2 seconds.
- Plug the faucet power supply into a 120 VAC, 15 Amp, GFCI/RCD protected electrical outlet.
- The KOHLER LED will be steady blue when the remote control discovers the faucet.
- Press the KOHLER icon. The faucet will turn ON for a few seconds. The KOHLER icon will turn green and the large droplet icon will turn red.
- Finish pairing:** Press the KOHLER icon.
- Cancel pairing:** Press the large droplet icon.

NOTE: If this is a new faucet installation, refer to the "Remote Control Start-Up Procedure" section to complete the installation.

Remote Control Start-Up Procedure

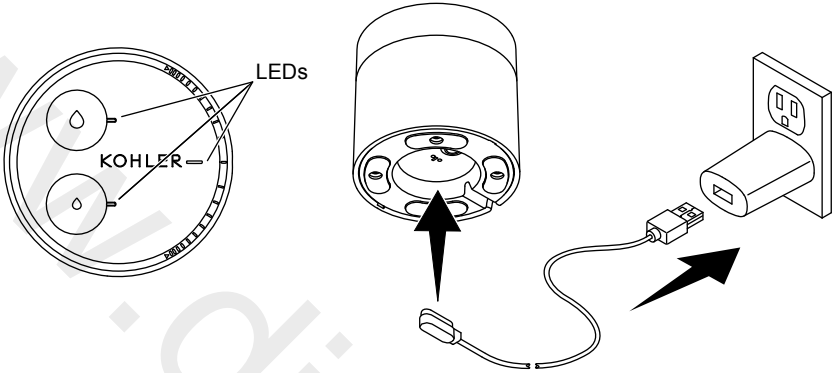


IMPORTANT! Perform this procedure after installing the faucet or when system conditions change such as replacing the electronic valve.

NOTE: The remote control must be paired to the faucet before performing this procedure. Refer to the “Pairing the Remote Control” section.

- Direct the faucet over the sink or bucket.
- Press the power button to turn ON the remote control.
- Press and hold the KOHLER icon for 5 seconds. All three LEDs will turn white.
- Faucet will begin the start-up procedure and turn ON the water. This may take 1 minute to complete.
- The LEDs will turn OFF when the start-up procedure has finished.

Charging the Remote Control



NOTE: The remote control can be used while charging.

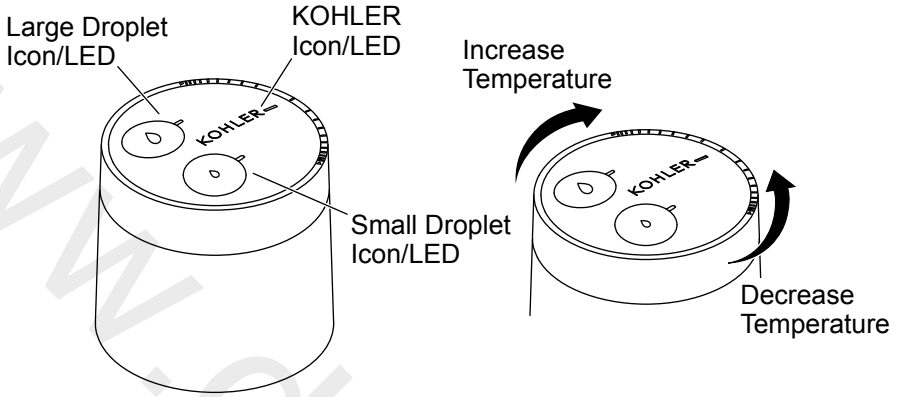
NOTE: The remote control will shut OFF when the charge reaches a critical level.

Charge Indication

Status	Remote Control is ON	Remote Control is OFF
Low Battery	KOHLER LED blinks red.	All LEDs blink red.
Charging	KOHLER LED blinks green.	All LEDs blink green.
Charge Complete	KOHLER LED is solid green.	All LEDs are solid green.

- Use the provided cable and power supply to connect the remote control to a 120 VAC electrical outlet.

Operating the Remote Control



NOTE: Use the remote control near the faucet for best performance.

NOTE: The faucet will automatically turn OFF after 3 minutes.

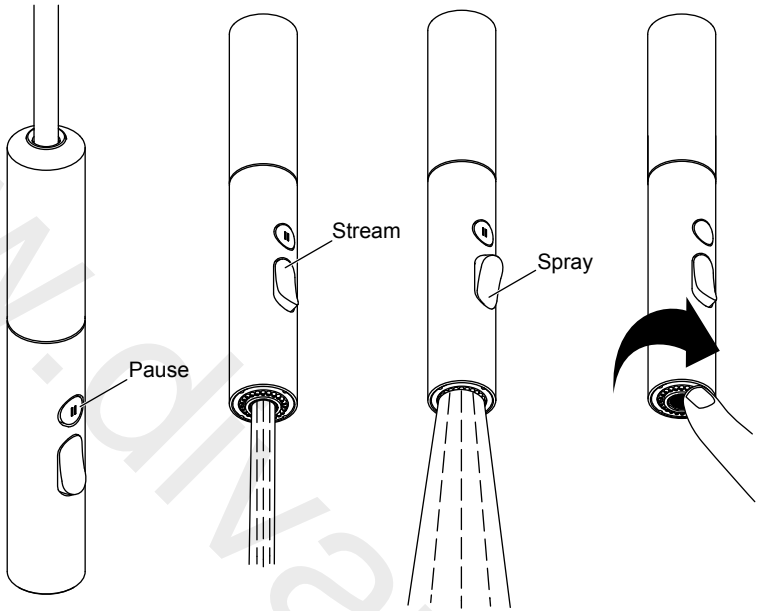
Remote Control Functions

When the Faucet Status/Flow Is:	Pressing Icon Changes the Faucet Status/Flow To:		
	KOHLER	Large Droplet	Small Droplet
OFF/No Flow	ON/Normal	ON/Normal	ON/Normal
ON/Normal	OFF/No Flow	ON/Increased	ON/Decreased
ON/Increased	ON/Normal	OFF/No Flow	ON/Decreased
ON/Decreased	ON/Normal	ON/Increased	OFF/No Flow

The icon's LED turns white to indicate the flow mode.

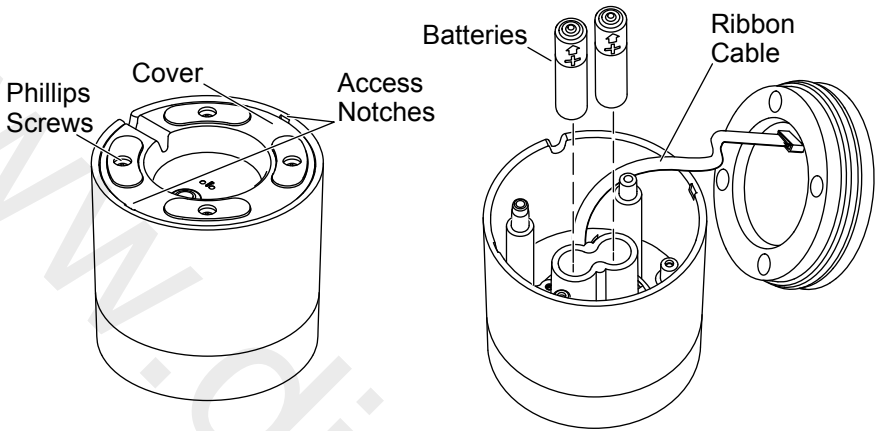
- Increase the Water Temperature:** Turn the temperature dial clockwise.
- Decrease the Water Temperature:** Turn the temperature dial counter-clockwise.

Sprayhead Operation and Cleaning



- Press and hold the pause button on the sprayhead to pause the water flow. Release the pause button to resume the water flow.
- Pressing the toggle backward on the sprayhead will select stream.
- Pressing the toggle forward on the sprayhead will select spray.
- To clean the sprayhead nozzles, firmly rub your finger in a circular motion on the end of the sprayhead.

Replacing the Remote Control Batteries



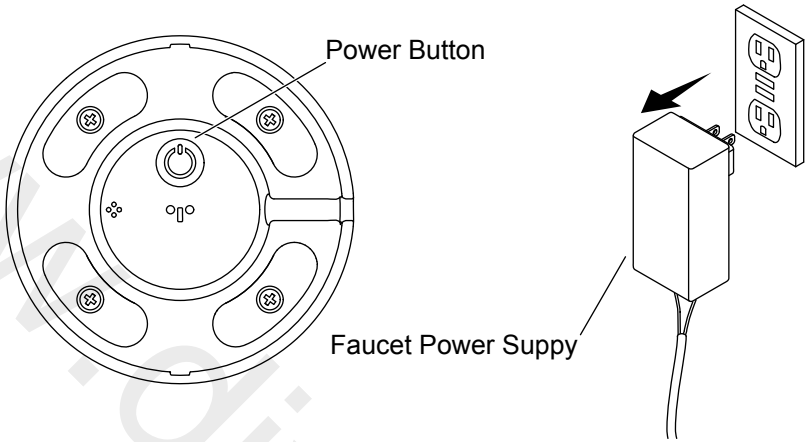
NOTE: If the remote control no longer charges or needs to be recharged too often, the batteries can be replaced.

NOTE: The remote control contains two AAA rechargeable batteries.

NOTE: Nonrechargeable batteries can be used temporarily if needed, but do not connect the charger. Only connect the charger if using rechargeable batteries.

- Remove the four Phillips screws on the bottom cover of the remote control.
- Carefully remove the bottom cover. Do not pull or kink the ribbon cable attached to the cover. If needed, insert a small flat-blade screwdriver into the access notches to help lift the cover.
- Remove the old batteries and then install the new batteries.
- Replace the cover and secure with the four Phillips screws.

Replacing the Remote Control



- Turn OFF the old remote control.
- Unplug the faucet power supply from the electrical outlet.
- Wait 10 seconds.
- Refer to the “Pairing the Remote Control” section to pair the new remote control to the faucet.

Troubleshooting

This troubleshooting guide is for general aid only. For service and installation issues or concerns, call 1-800-4KOHLER.

Remote Control Troubleshooting

Symptoms	Probable Cause	Recommended Action
1. The KOHLER LED on the remote control is flashing red.	A. The battery charge is low.	A. Connect the charger to the remote. Refer to the "Charging the Remote Control" section.
2. Remote control LEDs are flashing blue.	A. Faucet power supply is not plugged in. B. Remote control is not paired.	A. Plug the faucet power supply into an electrical outlet. B. Pair the remote control to the faucet. Refer to the "Pairing the Remote Control" section.
3. Remote control works only with the charger connected.	A. No batteries or the batteries need to be replaced.	A. Replace the batteries. Refer to the "Replacing the Remote Control Batteries" section.
4. Remote control LEDs flashing red with the charger connected and the remote control is working.	A. Nonrechargeable batteries are installed. B. Fault in the remote control.	A. Disconnect the charger. B. Contact our Customer Care Center.
5. Remote control LEDs flashing red with the charger connected and the remote control is not working.	A. Battery position is incorrect.	A. Remove the batteries and install the batteries in the correct position. Refer to the "Replacing the Remote Control Batteries" section.

Compliance

Contains FCC ID: QOQBGM13P

This device complies with Part 15 of the FCC Rules. Operation is subject to the following two conditions:

1. This device may not cause harmful interference, and
2. This device must accept any interference received, including interference that may cause undesired operation.

Changes or modifications not expressly approved by the party responsible for compliance could void the user's authority to operate the equipment.

This equipment has been tested and found to comply with the limits for a Class B digital device, pursuant to Part 15 of the FCC Rules. These limits are designed to provide reasonable protection against harmful interference in a residential installation. This equipment generates, uses, and can radiate radio frequency energy and, if not installed and used in accordance with the instructions, may cause harmful interference to radio communications. However, there is no guarantee that interference will not occur in a particular installation. If this equipment does cause harmful interference to radio or television reception, which can be determined by turning the equipment off and on, the user is encouraged to try to correct the interference by one of the following measures:

- Reorient or relocate the receiving antenna.
- Increase the separation between the equipment and receiver.
- Connect the equipment into an outlet on a circuit different from that to which the receiver is connected.
- Consult the dealer or an experienced radio/TV technician for help.

RF Exposure Warning

This transmitter with its antenna complies with FCC's RF exposure limits for general population/uncontrolled exposure. This device must not be co-located or operated in conjunction with any other antenna or transmitter. This device should be operated with a minimum distance of 7-7/8" (200 mm) between the radiator and your body.

Contains IC: 5123A-BGM13P

This device contains license-exempt transmitter(s)/receiver(s) that comply with Innovation, Science and Economic Development Canada's license-exempt RSS(s). Operation is subject to the following two conditions: (1) this device may not cause

interference, and (2) this device must accept any interference, including interference that may cause undesired operation of the device.

This transmitter with its antenna complies with Industry Canada RF Exposure Limits for General Population/Uncontrolled Exposure.

This Class B digital apparatus complies with Canadian ICES-003.

Guide du propriétaire

Robinet d'évier à montage mural

Merci d'avoir choisi KOHLER

Besoin d'aide? Appeler notre centre de services à la clientèle.

- USA/Canada : 1-800-4KOHLER (1-800-456-4537) Mexique : 001-800-456-4537
- Pièces d'entretien : kohler.com/serviceparts
- Entretien et nettoyage : kohler.com/clean
- Brevets : kohlercompany.com/patents

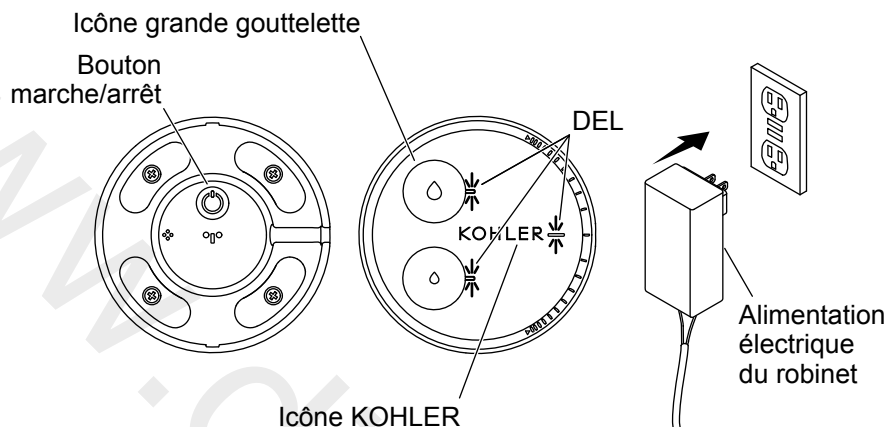
Garantie du robinet

Ce produit est couvert sous la **garantie limitée à vie des robinets KOHLER®**, fournie sur le site kohler.com/warranty. Pour obtenir une copie imprimée des termes de la garantie, s'adresser au centre de services à la clientèle.

Garantie du boîtier de raccordement et de la télécommande

Ce produit est couvert sous la **garantie limitée de cinq ans des commandes, vannes et robinets électroniques KOHLER®**, fournie sur le site kohler.com/warranty. Pour obtenir une copie imprimée des termes de la garantie, s'adresser au centre de services à la clientèle.

Jumeler la télécommande



REMARQUE : Connecter le chargeur lors du jumelage d'une nouvelle télécommande.

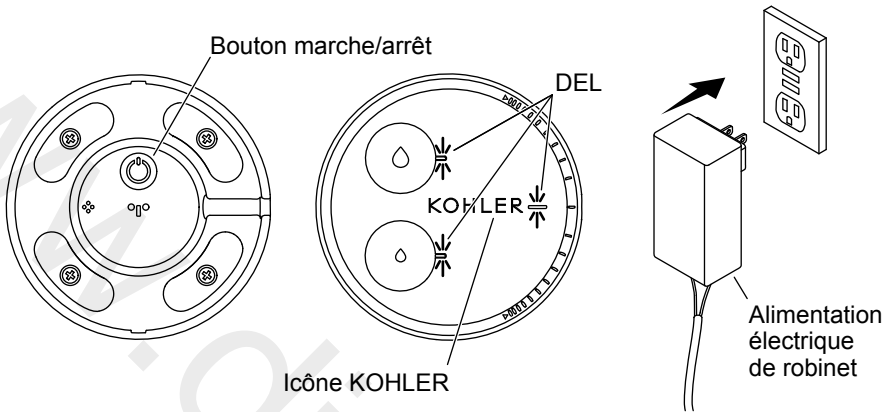
REMARQUE : Si la télécommande a été jumelée auparavant au robinet, elle sera connectée automatiquement. Si elle n'est pas jumelée, les DEL auront des impulsions bleues.

- Diriger le robinet vers un évier ou un seau.
- Appuyer sur le bouton Marche/Arrêt pour mettre la télécommande en marche. Toutes les DEL s'allument en blanc pendant 2 secondes.
- Brancher l'alimentation électrique du robinet dans une prise de courant de 120 V c.a., 15 Amp, protégée par un dispositif GFCI/RCD.
- La DEL KOHLER s'allume en bleu fixe lorsque la télécommande découvre le robinet.
- Appuyer sur l'icône KOHLER. Le robinet se met en marche pendant quelques secondes. L'icône KOHLER s'allume en vert et l'icône avec la grande gouttelette s'allume en rouge.
- Finir le jumelage :** Appuyer sur l'icône KOHLER.
- Annuler le jumelage :** Appuyer sur l'icône avec la grande gouttelette.

REMARQUE : S'il s'agit d'une nouvelle installation, se reporter à la section « Procédure de démarrage de la télécommande » pour terminer l'installation.

www.divapor.com

Procédure de démarrage de la télécommande

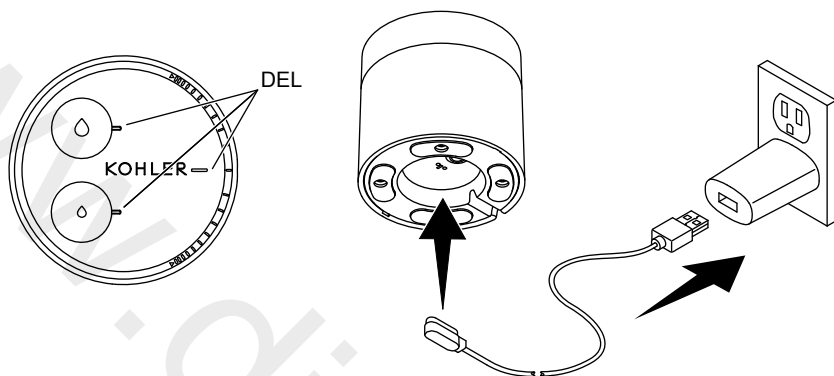


IMPORTANT! Effectuer cette procédure après avoir installé le robinet ou lorsque les conditions du système changent, comme lors du remplacement de la vanne électronique.

REMARQUE : La télécommande doit être jumelée avec le robinet avant l'exécution de cette procédure. Se reporter à la section « Jumeler la télécommande ».

- Diriger le robinet par-dessus un évier ou un seau.
- Appuyer sur le bouton Marche/Arrêt pour mettre la télécommande en marche.
- Appuyer sur l'icône KOHLER et continuer à appuyer pendant 5 secondes. Les trois DEL s'allumeront en blanc.
- Le robinet commencera la procédure de démarrage et mettra l'eau en marche. Cela peut prendre 1 minute.
- Les DEL s'éteindront lorsque la procédure de démarrage sera terminée.

Chargement de la télécommande



REMARQUE : La télécommande peut être utilisée pendant son chargement.

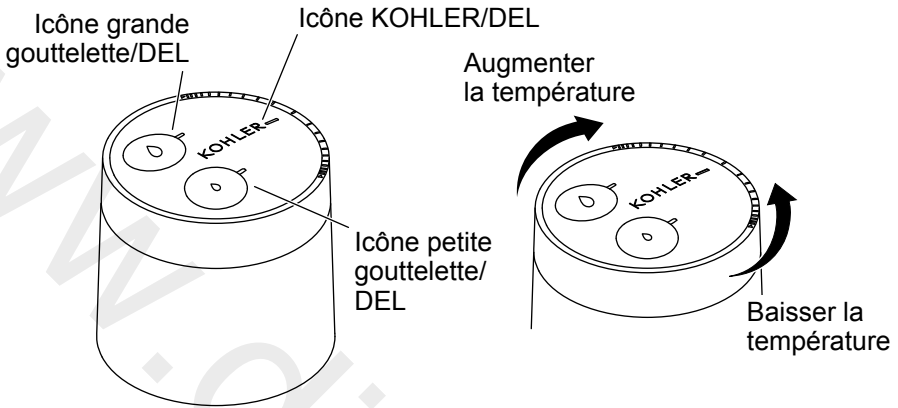
REMARQUE : La télécommande s'éteindra lorsque la charge atteint un niveau critique.

Indication de charge

État	La télécommande est en marche	La télécommande est éteinte
Piles faibles	La DEL KOHLER clignote en rouge.	Toutes les DEL clignotent en rouge.
En cours de chargement	La DEL KOHLER clignote en vert.	Toutes les DEL clignotent en vert.
Chargement terminé	La DEL Kohler est allumée en vert fixe.	Toutes les DEL sont allumées en vert fixe.

- Utiliser le câble et une alimentation électrique fournis pour connecter la télécommande à une prise de courant de 120 V c.a.

Fonctionnement de la télécommande



REMARQUE : Utiliser la télécommande à proximité du robinet pour obtenir la meilleure performance.

REMARQUE : Le robinet s'arrête automatiquement au bout de 3 minutes.

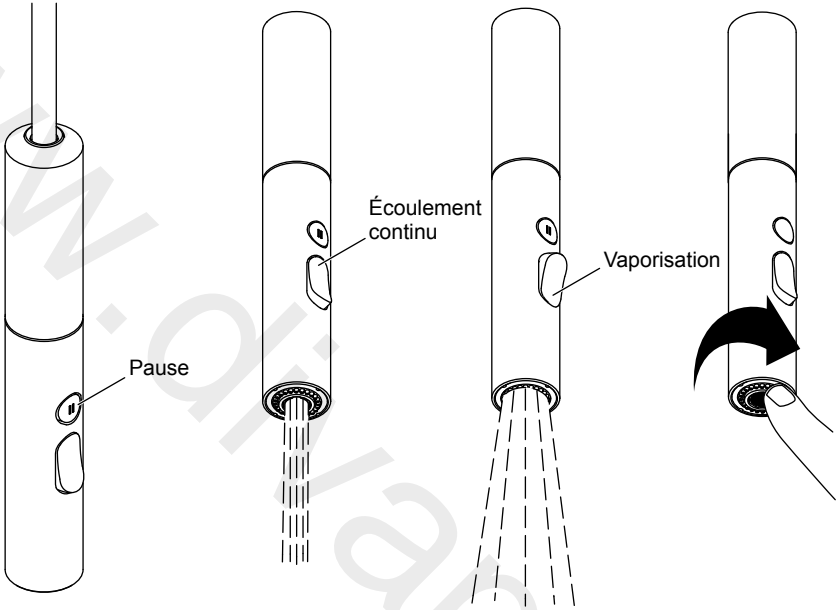
Fonctions de la télécommande

Lorsque l'état/ l'écoulement du robinet est :	Un appui sur l'icône change l'état/l'écoulement du robinet à :		
	KOHLER	Grande gouttelette	Petite gouttelette
Arrêt/Pas d'écoulement	Marche/Normal	Marche/Normal	Marche/Normal
Marche/Normal	Arrêt/Pas d'écoulement	Marche/Augmenté	Marche/Réduit
Marche/Augmenté	Marche/Normal	Arrêt/Pas d'écoulement	Marche/Réduit
Marche/Réduit	Marche/Normal	Marche/Augmenté	Arrêt/Pas d'écoulement

Les DEL de l'icône s'allument en blanc pour indiquer le mode d'écoulement.

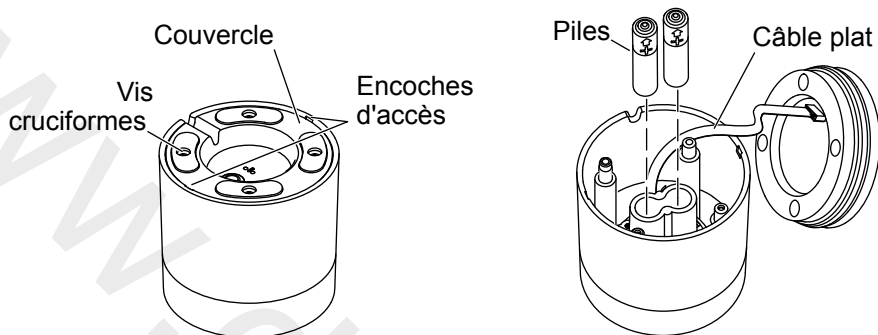
- Augmenter la température de l'eau :** Tourner le cadran de sélection des températures dans le sens horaire.
- Réduire la température de l'eau :** Tourner le cadran de sélection des températures dans le sens antihoraire.

Fonctionnement et nettoyage de la tête de vaporisation



- Appuyer sur le bouton pause sur la tête de vaporisation pour mettre l'écoulement d'eau en mode de pause. Relâcher le bouton pause pour rétablir l'écoulement d'eau.
- Le jet est sélectionné lorsqu'on appuie vers l'arrière sur le bouton bascule de la tête de vaporisation.
- La vaporisation est sélectionnée lorsqu'on appuie vers l'avant sur le bouton bascule.
- Pour nettoyer les buses de la tête de vaporisation, frotter fermement avec le doigt dans un mouvement circulaire sur l'extrémité de la tête de vaporisation.

Remplacement des piles de la télécommande



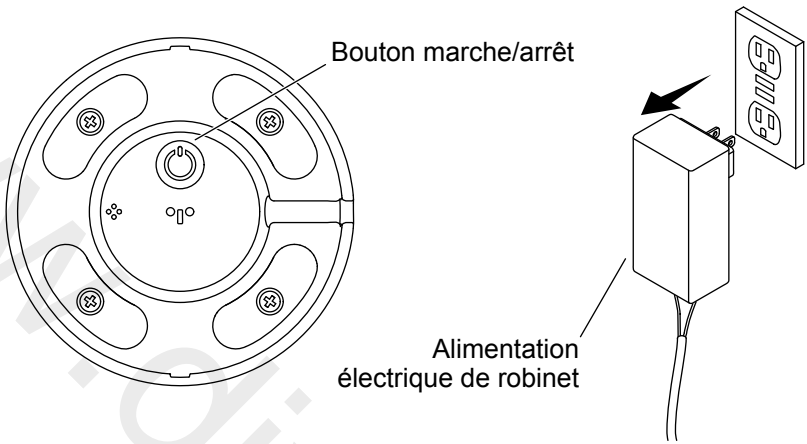
REMARQUE : Si la télécommande ne se charge plus ou si elle doit être rechargée trop souvent, les piles peuvent être remplacés.

REMARQUE : La télécommande comprend deux piles AAA rechargeables.

REMARQUE : Des piles non rechargeables peuvent être utilisées temporairement si nécessaire, mais ne pas connecter le chargeur. Seulement connecter le chargeur si des piles rechargeables sont utilisées.

- Retirer les quatre vis cruciformes sur le couvercle inférieur de la télécommande.
- Retirer le couvercle inférieur avec précaution. Ne pas tirer et ne pas vriller le câble plat attaché sur le couvercle. Si nécessaire, insérer un petit tournevis à lame plate dans les encoches d'accès pour faciliter le soulèvement du couvercle.
- Retirer les anciennes piles puis installer les nouvelles piles.
- Remettre le couvercle en place et le sécuriser avec les quatre vis cruciformes.

Remplacer la télécommande



- Éteindre l'ancienne télécommande.
- Débrancher le cordon d'alimentation du robinet de la prise de courant.
- Attendre 10 secondes.
- Consulter la section « Jumeler la télécommande » pour jumeler la nouvelle télécommande avec le robinet.

Ce guide de dépannage est destiné à fournir une aide d'ordre général uniquement. Pour des problèmes ou questions concernant l'entretien et l'installation, composer le 1-800-4KOHLER.

Dépannage de la télécommande

Symptômes	Cause probable	Action recommandée
1. La DEL KOHLER de la télécommande clignote en rouge.	A. La charge de la batterie est faible.	A. Connecter le chargeur à la télécommande. Se reporter à la section « Charger la télécommande ».
2. Les DEL de la télécommande clignent en bleu.	A. L'alimentation électrique du robinet n'est pas branchée. B. La télécommande n'est pas jumelée.	A. Brancher l'alimentation électrique du robinet sur une prise de courant. B. Jumeler la télécommande avec le robinet. Se reporter à la section « Jumeler la télécommande ».
3. La télécommande fonctionne seulement avec le chargeur connecté.	A. Pas de piles ou les piles doivent être remplacées.	A. Remplacer les piles. Se référer à la section « Remplacer les piles de la télécommande ».
4. Les DEL de la télécommande clignent en rouge avec le chargeur connecté et la télécommande fonctionne.	A. Des piles non rechargeables sont installées. B. Défaillance dans la télécommande.	A. Déconnecter le chargeur. B. S'adresser à notre centre de services à la clientèle.

Symptômes	Cause probable	Action recommandée
5. Les DEL de la télécommande clignotent en rouge avec le chargeur connecté et la télécommande ne fonctionne pas.	A. La position des piles est incorrecte.	A. Retirer les piles et les installer dans la position correcte. Se référer à la section « Remplacer les piles de la télécommande ».

Comprend l'ID FCC : QOQBG13P

Ce dispositif est conforme à la section 15 des réglementations de la FCC. L'utilisation est assujettie aux deux conditions suivantes :

1. Ce dispositif ne doit pas provoquer des brouillages nuisibles, et
2. Ce dispositif doit tolérer les brouillages captés, y compris ceux qui risquent de provoquer un fonctionnement indésirable.

Tous changements ou modifications non expressément approuvés par la partie responsable garantissant la conformité pourraient annuler le droit à l'utilisateur d'opérer cet équipement.

Cet équipement a été testé et a été considéré être conforme aux limitations pour un dispositif numérique de classe B, selon la section 15 des réglementations FCC. Ces limites sont conçues pour fournir une protection raisonnable contre tout brouillage nuisible dans une installation résidentielle. Ce dispositif génère, utilise et peut émettre une énergie de radiofréquence et, s'il n'est pas installé et utilisé conformément aux instructions, pourrait créer des brouillages nuisibles aux communications par radio. Cependant, il n'est pas garanti qu'aucun brouillage n'aura lieu dans une installation particulière. Si cet équipement cause des brouillages radio nuisibles à la réception de radio ou de télévision, ce qui peut être déterminé en éteignant l'équipement et en le rallumant, l'utilisateur est encouragé à essayer de rectifier ce brouillage par l'un des moyens suivants :

- Réorienter ou changer l'emplacement de l'antenne de réception.
- Augmenter la séparation entre l'équipement et le récepteur.
- Brancher l'équipement sur une prise d'un circuit différent de celui auquel le récepteur est connecté.
- Consulter le concessionnaire ou un technicien radio/TV expérimenté pour obtenir de l'assistance.

Avertissement d'exposition RF

Cet émetteur et son antenne sont conformes aux limites d'exposition RF de la FCC pour le public général/l'exposition non contrôlée. Ce dispositif ne doit pas être co-localisé ou opéré avec toute autre antenne ou tout autre émetteur. Ce dispositif doit être utilisé en laissant une distance minimale de 7-7/8 po (200 mm) entre le radiateur et votre corps.

Comprend l'IC : 5123A-BGM13P

Ce dispositif comprend un ou plusieurs émetteurs/récepteurs exemptés de licence conformes aux normes RSS d'exemption de licence de Innovation, Science and Economic Development Canada. L'utilisation est assujettie aux deux conditions suivantes : (1) Ce dispositif ne peut pas créer de brouillage, et (2) ce dispositif doit accepter tous les brouillages, y compris ceux qui pourraient créer un fonctionnement non souhaité dudit dispositif.

Cet émetteur et son antenne sont conformes aux limites d'exposition RF d'Industry Canada pour le public général/l'exposition non contrôlée.

Cet appareillage numérique de classe B est conforme à la norme canadienne ICES-003.

Guía del usuario

Grifería para cocina de montaje al techo

Gracias por elegir productos KOHLER

¿Necesita ayuda? Comuníquese con nuestro Centro de Atención al Cliente.

- EE. UU./Canadá: 1-800-4KOHLER (1-800-456-4537) México: 001-800-456-4537
- Piezas de repuesto: kohler.com/serviceparts
- Cuidado y limpieza: kohler.com/clean
- Patentes: kohlercompany.com/patents

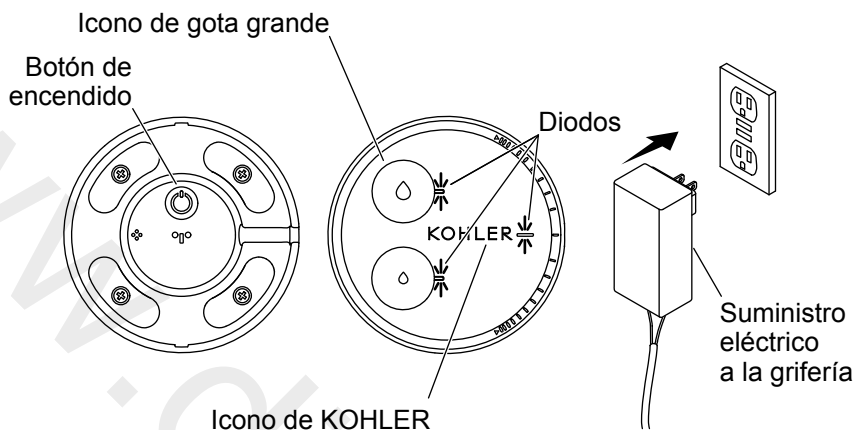
Garantía de la grifería

A este producto lo cubre la **garantía limitada de por vida para griferías de KOHLER®**, que puede consultarse en kohler.com/warranty. Si lo desea, solicite al Centro de Atención al Cliente una copia impresa de los términos de la garantía.

Garantía de la caja de instalación y del control remoto

A este producto lo cubre la **garantía limitada de cinco años para griferías, válvulas y controles electrónicos de KOHLER®**, que puede consultarse en kohler.com/warranty. Si lo desea, solicite al Centro de Atención al Cliente una copia impresa de los términos de la garantía.

Vinculación del control remoto



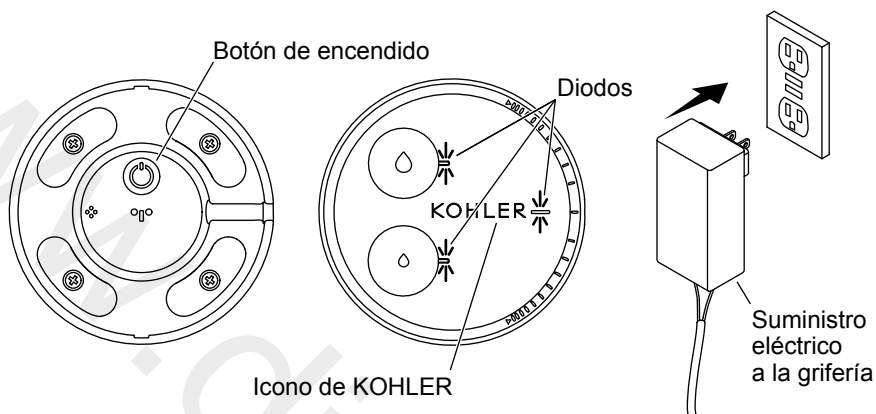
NOTA: Conecte el cargador si va a vincular un nuevo control remoto.

NOTA: Si el control remoto fue vinculado previamente a la grifería, se conectará de forma automática. Si no están vinculados, el diodo parpadeará en azul.

- Dirija la grifería hacia un fregadero o un receptáculo.
- Oprima el botón de encendido para encender el control remoto. Todos los diodos se tornan blancos durante 2 segundos.
- Conecte el suministro eléctrico de la grifería en un tomacorriente de 120 VCA, 15 Amp, con protección GFCI/RCD.
- El diodo de KOHLER se ilumina en azul cuando el control remoto descubre la grifería.
- Oprima el diodo de KOHLER. La grifería funcionará durante unos cuantos segundos. El diodo de KOHLER se torna verde y el icono de gota grande se ilumina en rojo.
- Para finalizar la vinculación:** Oprima el diodo de KOHLER.
- Para cancelar la vinculación:** Oprima el icono de la gota grande.

NOTA: Si esta es una instalación de una nueva grifería, consulte la sección "Procedimiento de activación del control remoto" para completar la instalación.

Procedimiento de activación del control remoto

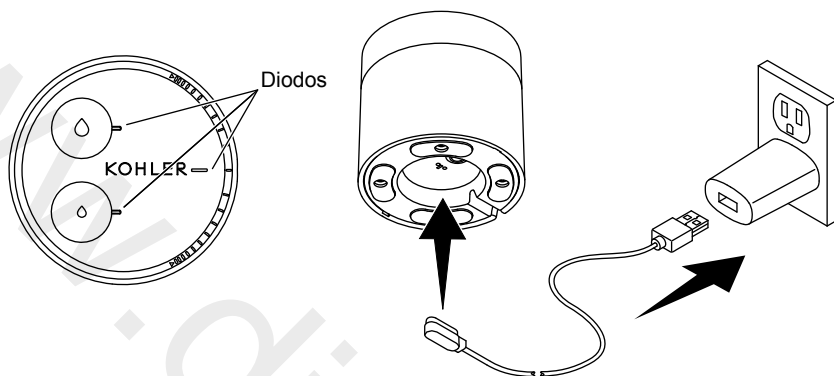


¡IMPORTANTE! Realice este procedimiento después de instalar la grifería o cuando cambien las condiciones, como por ejemplo, al cambiar la válvula electrónica.

NOTA: Es necesario vincular el control remoto a la grifería antes de realizar este procedimiento. Consulte la sección "Vinculación del control remoto".

- Dirija la grifería sobre un fregadero o un receptáculo.
- Oprima el botón de encendido para encender el control remoto.
- Oprima y sostenga oprimido el icono de KOHLER durante 5 segundos. Los 3 diodos se iluminan en blanco.
- La grifería inicia el procedimiento de inicio y abre el paso del agua. Esto puede tomar 1 minuto en completarse.
- Los diodos se apagan cuando termina el procedimiento de inicio.

Carga del control remoto



NOTA: Es posible usar el control remoto mientras se carga.

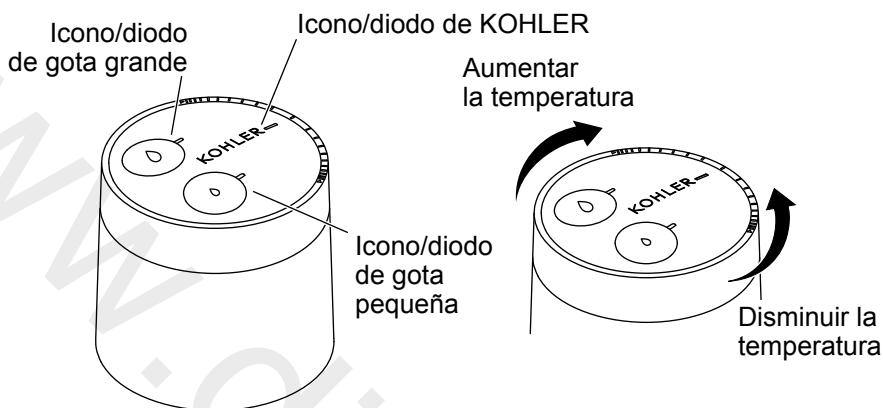
NOTA: El control remoto se apaga cuando la carga alcanza un nivel crítico.

Indicación de carga

Estado	El control remoto está encendido	El control remoto está apagado
Pilas bajas	El diodo de KOHLER parpadea en rojo.	Todos los diodos parpadean en rojo.
Cargando	El diodo de KOHLER parpadea en verde.	Todos los diodos parpadean en verde.
Carga completa	El diodo de KOHLER está iluminado en verde constante.	Todos los diodos están iluminados en verde constante.

- Use el cable y el suministro eléctrico que se incluyen para conectar el control remoto a un tomacorriente de 120 VCA.

Uso del control remoto



NOTA: Para obtener los mejores resultados, use el control remoto cerca de la grifería.

NOTA: La grifería se apaga de forma automática después de 3 minutos.

Funciones del control remoto

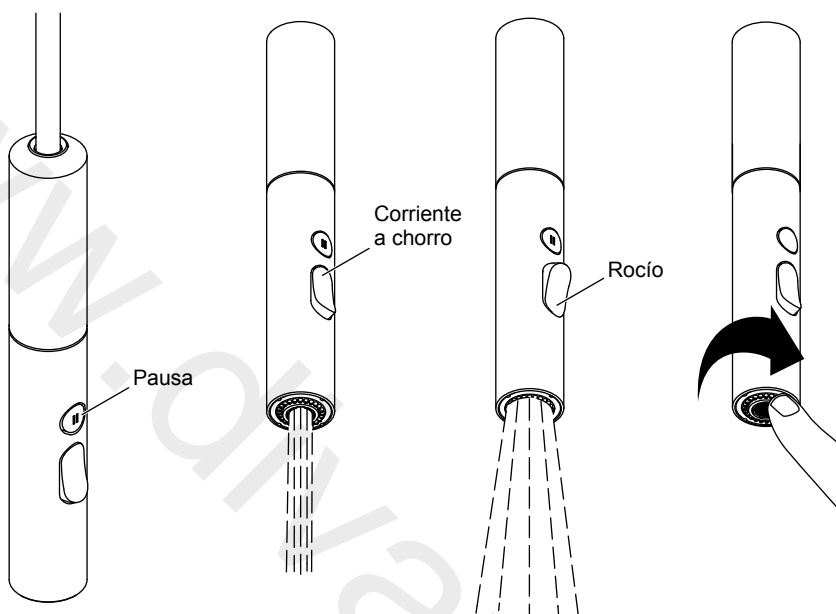
Cuando el estado o flujo de la grifería es:	Al oprimir el icono cambia el estado o flujo de la grifería a:		
	KOHLER	Gota grande	Gota pequeña
Apagada/sin flujo	Encendida/normal	Encendida/normal	Encendida/normal
Encendida/normal	Apagada/sin flujo	Encendida/aumentado	Encendida/disminuido
Encendida/aumentado	Encendida/normal	Apagada/sin flujo	Encendida/disminuido
Encendida/disminuido	Encendida/normal	Encendida/aumentado	Apagada/sin flujo

El diodo de los iconos se torna blanco para indicar el modo de flujo.

- Aumentar la temperatura del agua:** Gire el disco de temperatura hacia la derecha.
- Disminuir la temperatura del agua:** Gire el disco de temperatura hacia la izquierda.

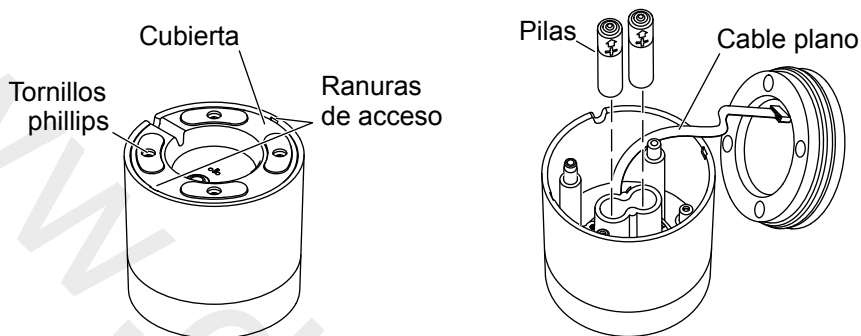
E
S

Uso y limpieza de la cabeza del rociador



- Oprima y sostenga oprimido el botón de pausa en la cabeza del rociador para pausar el flujo de agua. Suelte el botón de pausa para que continúe el flujo de agua.
- Al oprimir el interruptor de palanca hacia atrás en la cabeza del rociador se selecciona la corriente a chorro.
- Al oprimir el interruptor de palanca hacia adelante en la cabeza del rociador se selecciona rocío.
- Para limpiar las boquillas de la cabeza de rocío talle con firmeza con el dedo, con movimiento circular, en el extremo de la cabeza del rociador.

Cambio de pilas del control remoto



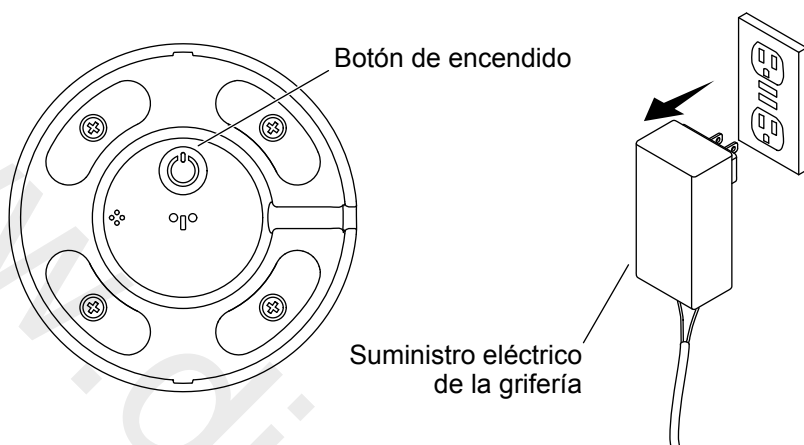
NOTA: Si el control remoto ya no se puede cargar, o si es necesario recargarlo muy seguido, es necesario cambiar las pilas.

NOTA: El control remoto contiene 2 pilas recargables AAA.

NOTA: De ser necesario, es posible usar temporalmente pilas no recargables pero en ese caso no se debe conectar el cargador. Solo conecte el cargador si usa pilas recargables.

- Saque los 4 tornillos Phillips de la cubierta inferior del control remoto.
- Retire con cuidado la cubierta inferior. No jale ni retuerza el cable plano que está unido a la cubierta. De ser necesario, introduzca un destornillador pequeño de punta plana en las ranuras de acceso para levantar la cubierta.
- Saque las pilas anteriores y luego instale las nuevas.
- Vuelva a instalar la cubierta, y fíjela con 4 tornillos Phillips.

Cambio del control remoto



- Apague el control remoto anterior.
- Desenchufe del tomacorriente el suministro eléctrico a la grifería.
- Espere 10 segundos.
- Consulte la sección "Vinculación del control remoto" para vincular el nuevo control remoto a la grifería.

Resolución de problemas

ES

Esta guía de resolución de problemas está diseñada únicamente como ayuda general. Si tiene preguntas acerca de servicio e instalación, llame al 1-800-4KOHLER.

Resolución de problemas del control remoto

Síntomas	Causa probable	Acción recomendada
1. El diodo de KOHLER en el control remoto parpadea en rojo.	A. La carga de la pila está baja.	A. Conecte el cargador al control remoto. Consulte la sección "Carga del control remoto".
2. Los diodos del control remoto parpadean en azul.	A. El suministro de corriente eléctrica a la grifería no está conectado. B. El control remoto no está vinculado.	A. Enchufe el suministro eléctrico de la grifería al tomacorriente. B. Vincule el control remoto a la grifería. Consulte la sección "Vinculación del control remoto".
3. El control remoto solo funciona cuando el cargador está conectado.	A. No hay pilas o es necesario cambiar las pilas.	A. Cambie las pilas. Consulte la sección "Cambio de pilas del control remoto".
4. Los diodos del control remoto parpadean en rojo cuando el cargador está conectado, y el control remoto funciona.	A. Se instalaron pilas no recargables. B. Hay una falla en el control remoto.	A. Desconecte el cargador. B. Comuníquese con nuestro Centro de Atención al Cliente.
5. Los diodos del control remoto parpadean en rojo cuando el cargador está conectado, y el control remoto no funciona.	A. Las pilas están colocadas en posiciones incorrectas.	A. Saque las pilas e instálelas en la posición correcta. Consulte la sección "Cambio de pilas del control remoto".

Conformidad

Contiene FCC ID: QOQBGM13P

Este dispositivo cumple lo establecido en la sección 15 de las normas de la FCC. El funcionamiento de este dispositivo está sujeto a las siguientes 2 condiciones:

1. Este dispositivo no puede causar interferencia perjudicial, y
2. Este dispositivo debe aceptar cualquier interferencia que reciba, incluida la interferencia que pudiera causar funcionamiento no deseado.

Cualquier modificación o cambio sin aprobación expresa de la parte responsable del cumplimiento podría invalidar el derecho del usuario a utilizar el equipo.

Este equipo ha sido probado, y se ha encontrado que satisface los límites de un aparato digital Clase B, de acuerdo a la sección 15 de las normas de la FCC. Estos límites están diseñados para ofrecer protección razonable contra interferencia perjudicial en una instalación residencial. Este equipo genera, usa y puede radiar energía de radiofrecuencia y, si no se instala y utiliza en cumplimiento de las instrucciones, puede causar interferencia perjudicial a las comunicaciones de radio. Sin embargo, no se garantiza que la interferencia no pudiera ocurrir en una instalación en particular. Si este equipo causa interferencia perjudicial a la recepción de radio o televisión, lo que se puede determinar al encender y apagar el equipo, se le recomienda al usuario que trate de corregir la interferencia mediante una de las siguientes medidas:

- Cambiar la orientación o el lugar de la antena receptora.
- Aumentar la separación entre el equipo y el receptor.
- Conectar el equipo a un tomacorriente en un circuito diferente al que utiliza el receptor.
- Consultar al distribuidor o a un técnico con experiencia en radio y televisión, para obtener ayuda.

Advertencia sobre exposición a radiofrecuencias

Este transmisor con su antena cumple los límites de exposición de radiofrecuencia (RF) de la FCC para la exposición no controlada/población general. Este dispositivo no debe ubicarse ni hacerse funcionar con ninguna otra antena o transmisor. Este dispositivo se debe usar a una distancia mínima de 7-7/8" (200 mm) entre el radiador y un cuerpo humano.

Contains IC: 5123A-BGM13P

Este dispositivo contiene transmisores/receptores exentos de licencia que cumplen las Especificaciones Normativas de Radio de Canadá (RSS) exentos de licencia, de Desarrollo Económico, de Ciencias e Innovación. El funcionamiento está sujeto a las siguientes 2 condiciones: (1) que este dispositivo no cause interferencia y (2) que acepte cualquier interferencia, incluida la que pueda causar funcionamiento no deseado del dispositivo.

Este transmisor con su antena cumple los límites de exposición de radiofrecuencia (RF) de la Industria de Canadá para la exposición no controlada/población general.

Este aparato digital Clase B cumple la norma canadiense ICES-003.

www.divapor.com

www.divapor.com

USA/Canada: 1-800-4KOHLER (1-800-456-4537)
Mexico: 001-800-456-4537
kohler.com

THE BOLD LOOK
OF **KOHLER**®

©2022 Kohler Co.



1463170-5

1463170-5-A