

# Installation Instructions

## Ceiling-Mount Kitchen Faucet

www.divapor.com

Record your model number:  
Noter le numéro de modèle:  
Anoté su número de modelo: \_\_\_\_\_

Français, page 8  
Español, página 15



# Thank You for Choosing KOHLER

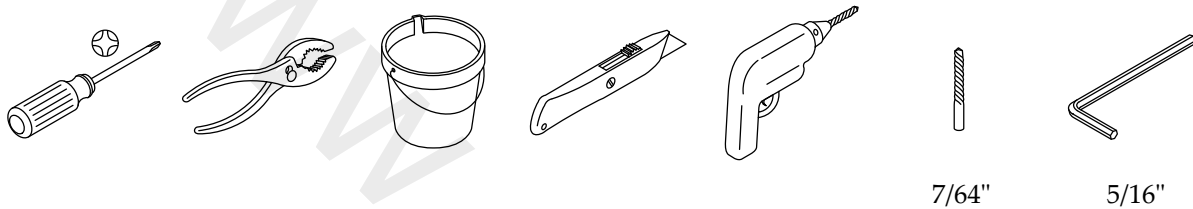
---

Need help? Contact our Customer Care Center.

- USA/Canada: 1-800-4KOHLER (1-800-456-4537) Mexico: 001-800-456-4537
- Service parts: [kohler.com/serviceparts](http://kohler.com/serviceparts)
- Care and cleaning: [kohler.com/clean](http://kohler.com/clean)
- Patents: [kohlercompany.com/patents](http://kohlercompany.com/patents)







## Tools and Materials

---



## Before You Begin

---

-  **WARNING:** When using electrical products, basic precautions should always be followed, including the following:
-  **DANGER:** Risk of electric shock. Connect only to a circuit protected by a Ground-Fault Circuit-Interrupter (GFCI)\*.
-  **WARNING:** Risk of electric shock. Grounding is required. A qualified electrician should make all electrical connections.
-  **WARNING:** Risk of electric shock. Disconnect the power before servicing.
-  **WARNING:** Risk of injury or property damage. Read all instructions thoroughly before beginning installation.
-  **CAUTION:** Risk of fresh water contamination. This faucet contains back-siphonage protection. To prevent water contamination, do not remove any internal components.

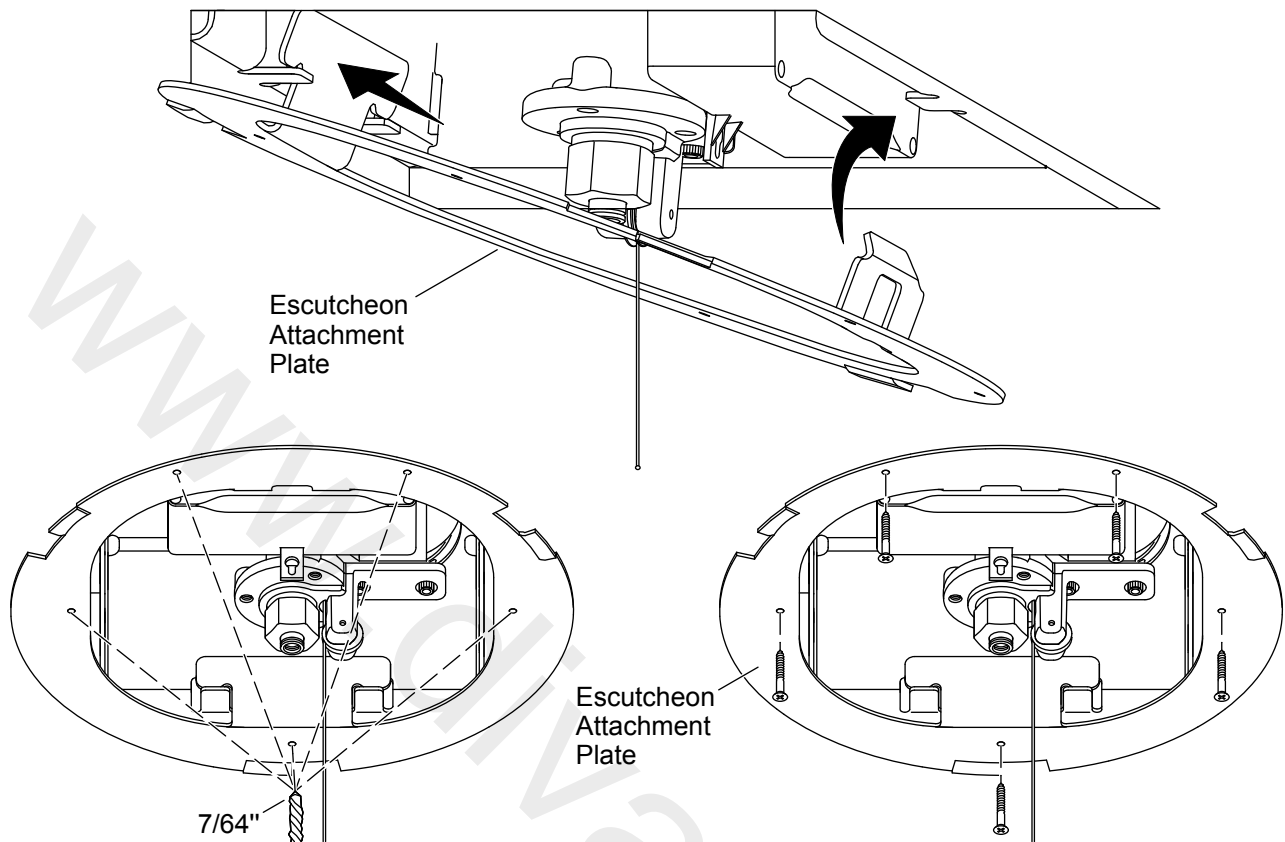
**IMPORTANT!** Do not use a switch-controlled electrical outlet (typically used for garbage disposals) to provide power to the faucet.

Install the rough-in box following the “Rough-In Box” installation instructions.

Follow all local plumbing, building, and electrical codes.

\*Outside North America, this may be known as a Residual Current Device (RCD).

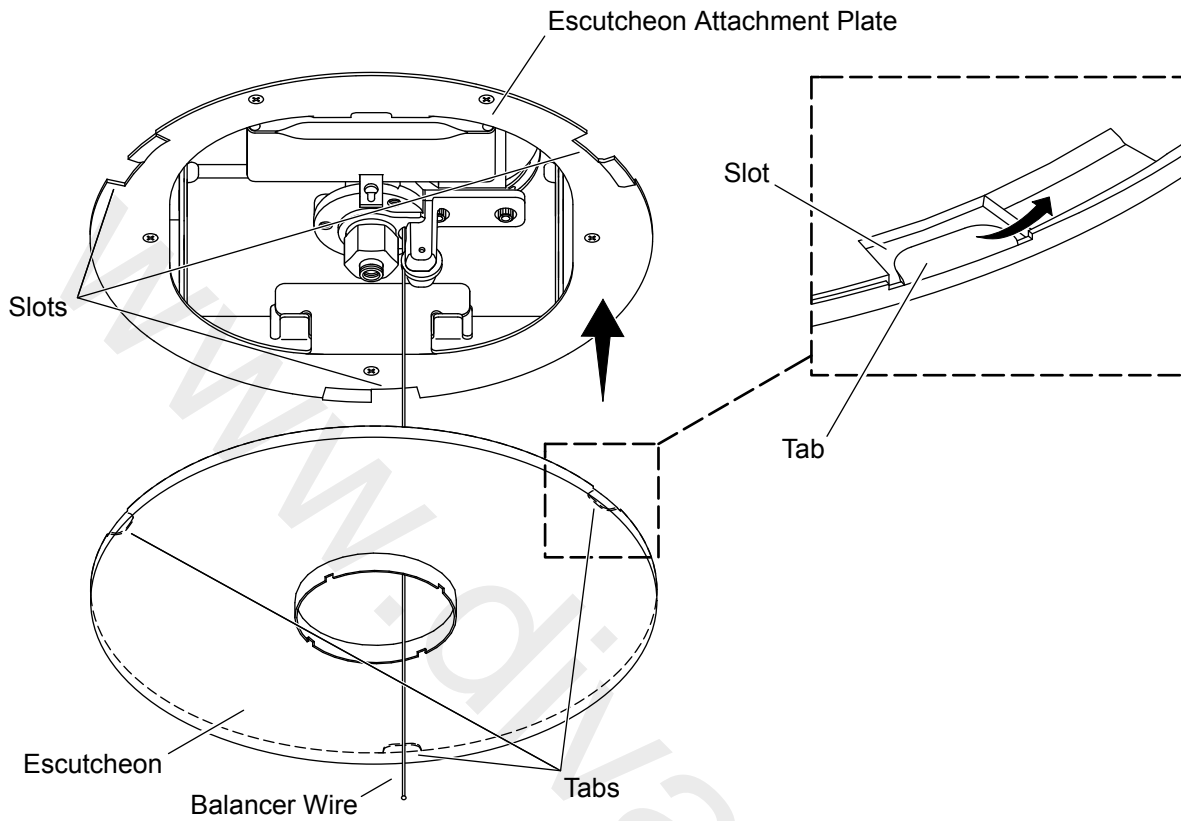
## 1. Install the Escutcheon Attachment Plate



- Remove the plastic sheeting by carefully cutting along the inside edge of the opening using a utility knife. Discard the plastic sheeting.
- Insert the T-shaped part of the escutcheon attachment plate into the two tabs on the rough-in box and then push the clip on the other end of the escutcheon attachment plate into place.
- Drill 7/64" pilot holes through the drywall or finished ceiling material for a cleaner installation.
- Secure the escutcheon attachment plate into ceiling with the five screws (provided).

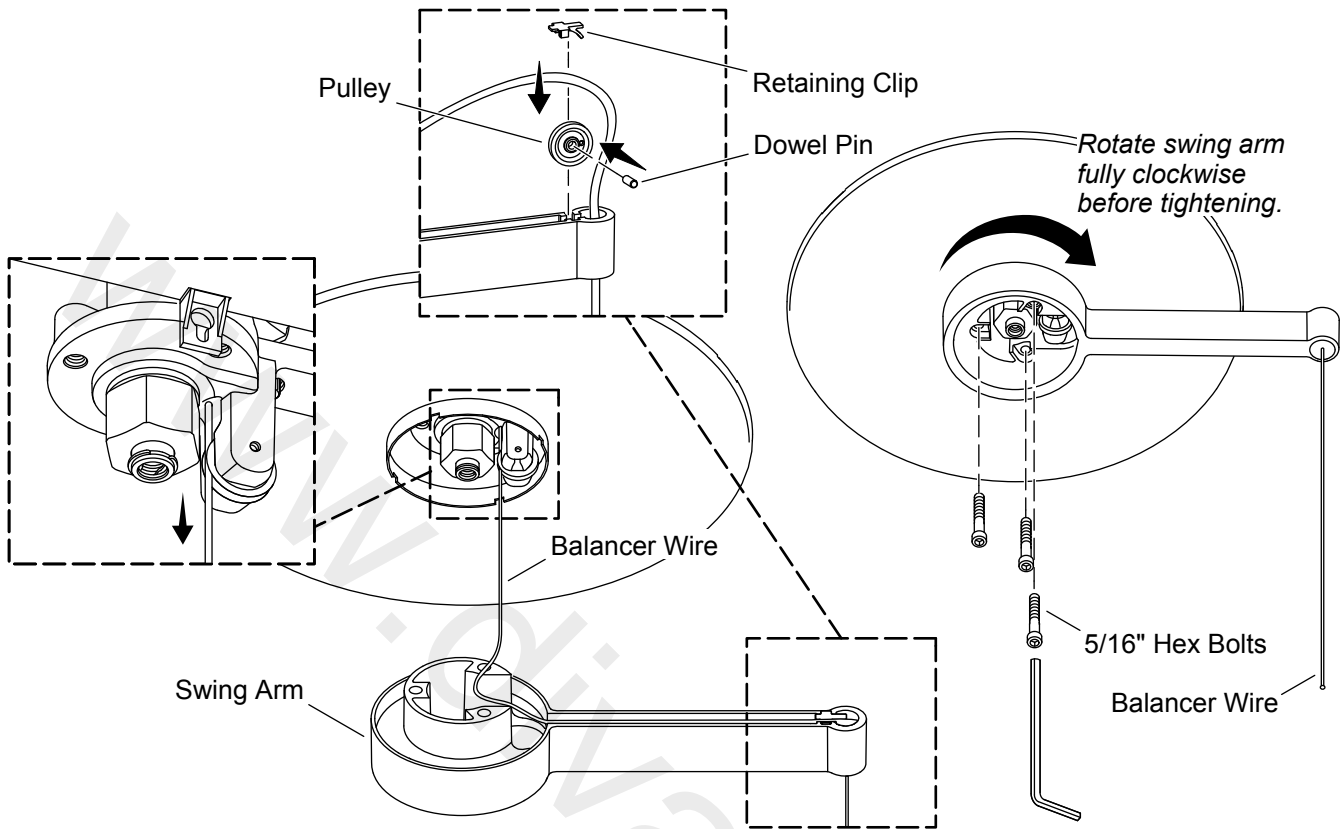
## 2. Attach the Escutcheon

---



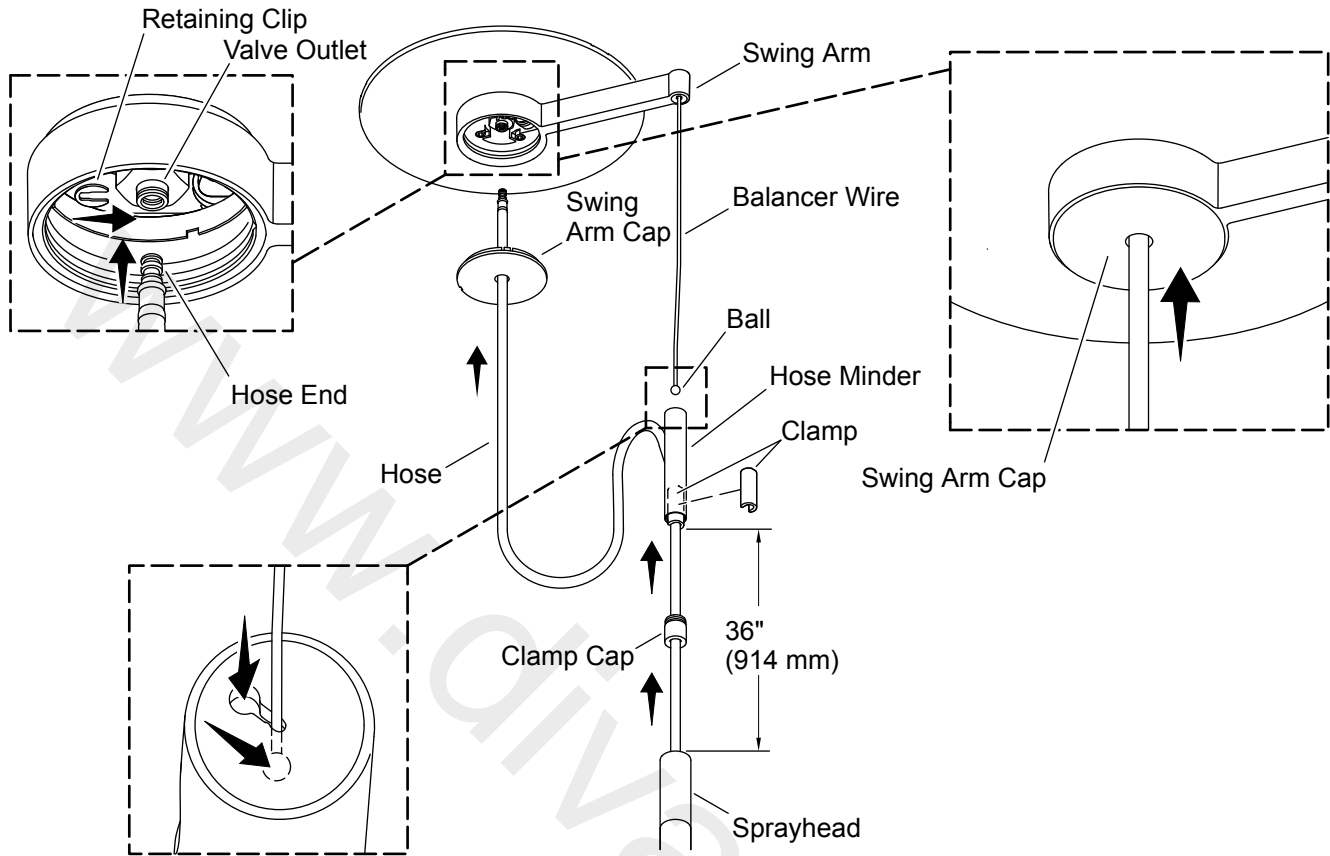
- Insert the balancer wire through the center of the escutcheon.
- Align the tabs on the escutcheon with the slots on the escutcheon attachment plate.
- Lift the escutcheon into place and rotate escutcheon clockwise so that the tabs catch the escutcheon attachment plate.

### 3. Attach the Swing Arm



- Verify that the balancer wire is located on the interior side of the pulley.
- Insert the dowel pin into the pulley and then insert pulley into the end of the swing arm.
- Insert the balancer wire through the end of the swing arm and lay the balancer wire in the groove of the swing arm.
- Snap in the retaining clip.
- Lift the swing arm into position under the pulley system in the center of the escutcheon.
- Rotate the swing arm fully clockwise against the stop before tightening bolts.
- Secure the swing arm using the three 5/16" hex bolts (provided).
- Verify that the balancer wire movement is smooth.

## 4. Attach the Hose and Cable



- Unthread the clamp cap from the hose minder and remove the clamp.
- Insert the hose end through the clamp cap and then through the hose minder.
- Snap the clamp onto hose approximately 36" (914 mm) from the top of the sprayhead.
- Pull the hose up until the clamp is partially inside the hose minder and then thread the cap into the hose minder to secure the hose in place.
- Insert the hose end through the swing arm cap.
- Insert the ball on the end of the balancer wire into the hose minder and then slide the balancer wire toward the center of the hose minder to secure balancer wire in place.
- Insert the hose end into the valve outlet connection.
- Slide the retaining clip onto the valve outlet to secure the hose.
- Snap the swing arm cap into place.

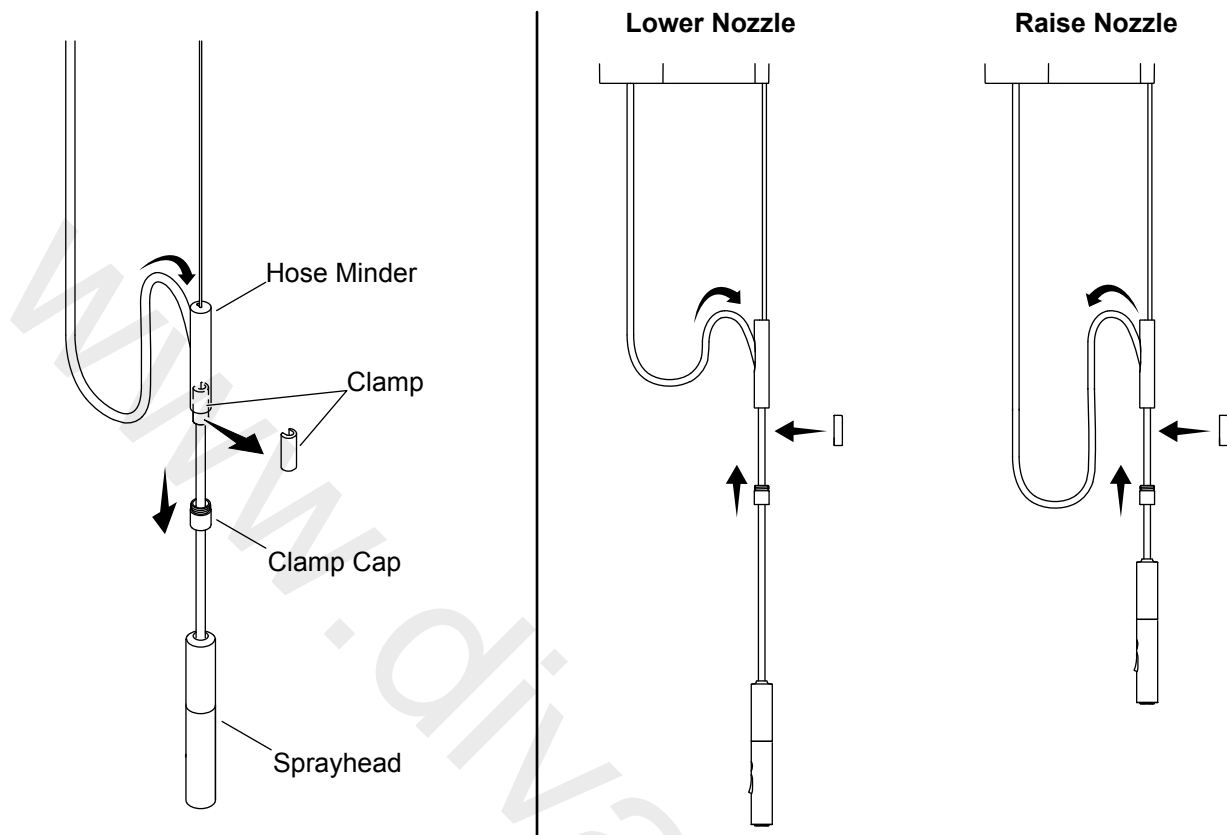
**NOTE:** If the plumbing and sink are not installed, place a bucket under faucet.

**NOTE:** Supply stops and electrical outlet would typically be located under the sink. Although in some installations that may not be possible. The supply stops and electrical outlet must be located in an easily accessible location for the homeowner.

- Turn ON the water supplies and check for leaks.
- Refer to the "Homeowners Guide" to pair the remote control and complete the installation. Leave the "Homeowners Guide" with the homeowner.

## 5. Adjust the Hose Height (If Needed)

---



- Loosen and slide down the adjustment clamp cap.
- Pull the hose down to remove the clamp from the hose minder.
- Adjust the length of the hose by pulling or pushing the hose through the hose minder. Push the hose down through the hose minder to lower the sprayhead or pull the hose up through the hose minder to raise the sprayhead.
- Snap the clamp back onto the hose and pull the hose up slightly so the clamp locks in the hose minder.
- Slide the clamp cap up and thread the clamp cap into the hose minder to secure the hose in place.

# Instructions d'installation

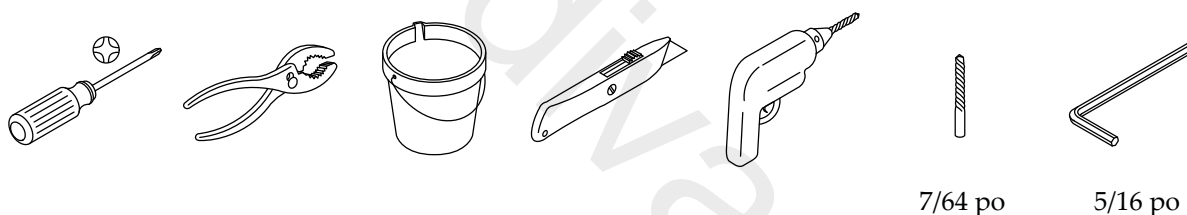
## Robinet d'évier à montage mural

### Merci d'avoir choisi KOHLER

Besoin d'aide? Appeler notre centre de services à la clientèle.

- USA/Canada : 1-800-4KOHLER (1-800-456-4537) Mexique : 001-800-456-4537
- Pièces d'entretien : [kohler.com/serviceparts](http://kohler.com/serviceparts)
- Entretien et nettoyage : [kohler.com/clean](http://kohler.com/clean)
- Brevets : [kohlercompany.com/patents](http://kohlercompany.com/patents)

### Outils et matériel



### Avant de commencer

- ⚠ AVERTISSEMENT : Lors de l'utilisation de produits électriques, toujours observer les précautions de base, dont les suivantes :**
- ⚠ DANGER : Risque de choc électrique.** Uniquement connecter à un circuit protégé par un disjoncteur de fuite de terre (GFCI)\*.
- ⚠ AVERTISSEMENT : Risque de choc électrique.** Une mise à la terre est requise. Un électricien qualifié doit effectuer toutes les connexions électriques.
- ⚠ AVERTISSEMENT : Risque de choc électrique.** Débrancher l'alimentation électrique avant un entretien.
- ⚠ AVERTISSEMENT : Risque de blessures ou de dommages matériels.** Lire toutes les instructions avec attention avant de commencer l'installation.
- ⚠ ATTENTION : Risque de contamination de l'eau potable.** Ce robinet comprend une protection contre le siphonnement à rebours. Pour empêcher une contamination de l'eau, ne pas retirer des pièces internes.

**IMPORTANT!** Ne pas utiliser de prise de courant commandée par interrupteur (généralement utilisée pour les broyeurs de déchets) pour fournir une alimentation au robinet.



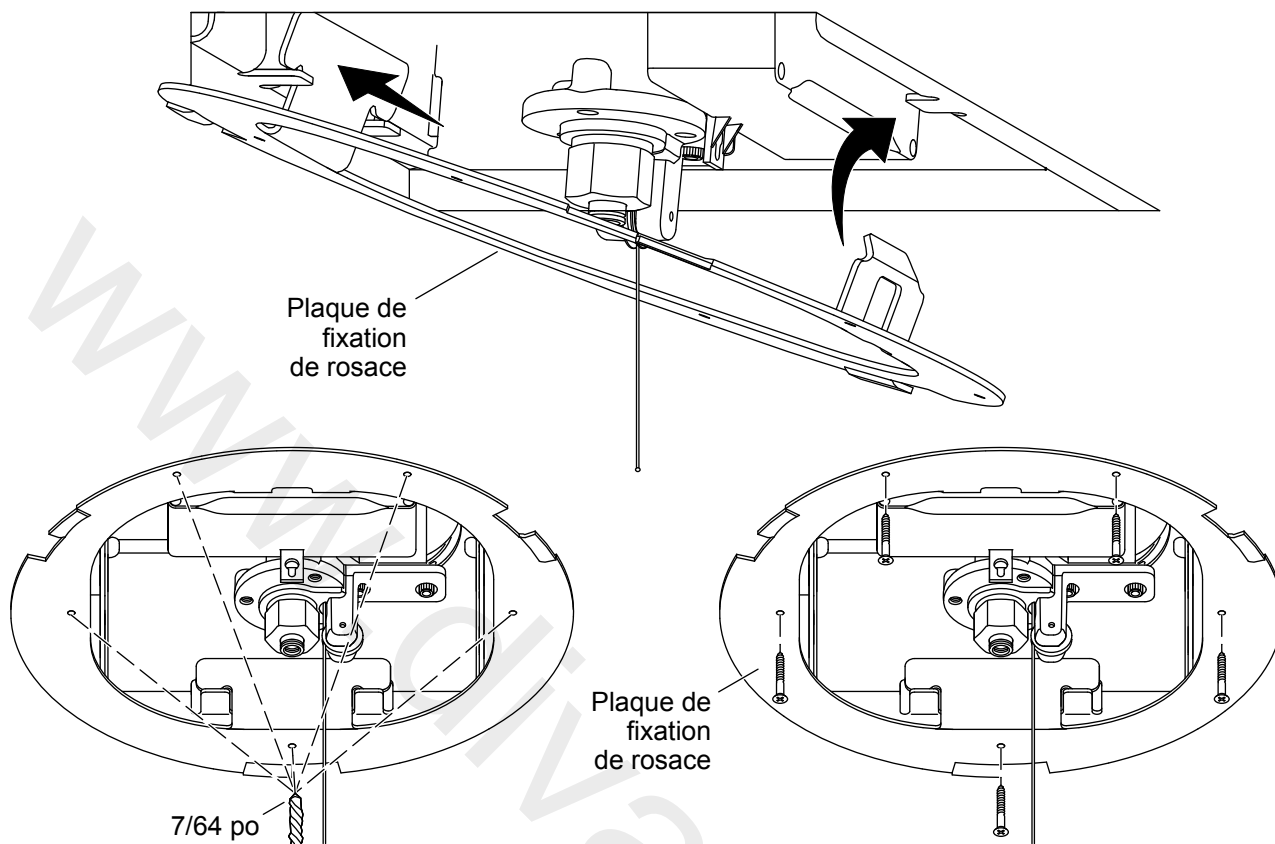
Installer le boîtier de raccordement en suivant les instructions d'installation de la section « Boîtier de raccordement ».

Respecter tous les codes locaux en ce qui concerne l'électricité, la plomberie et le bâtiment.

\*Hors de l'Amérique du Nord, ce dispositif peut être connu sous le nom de dispositif à courant résiduel (RCD).

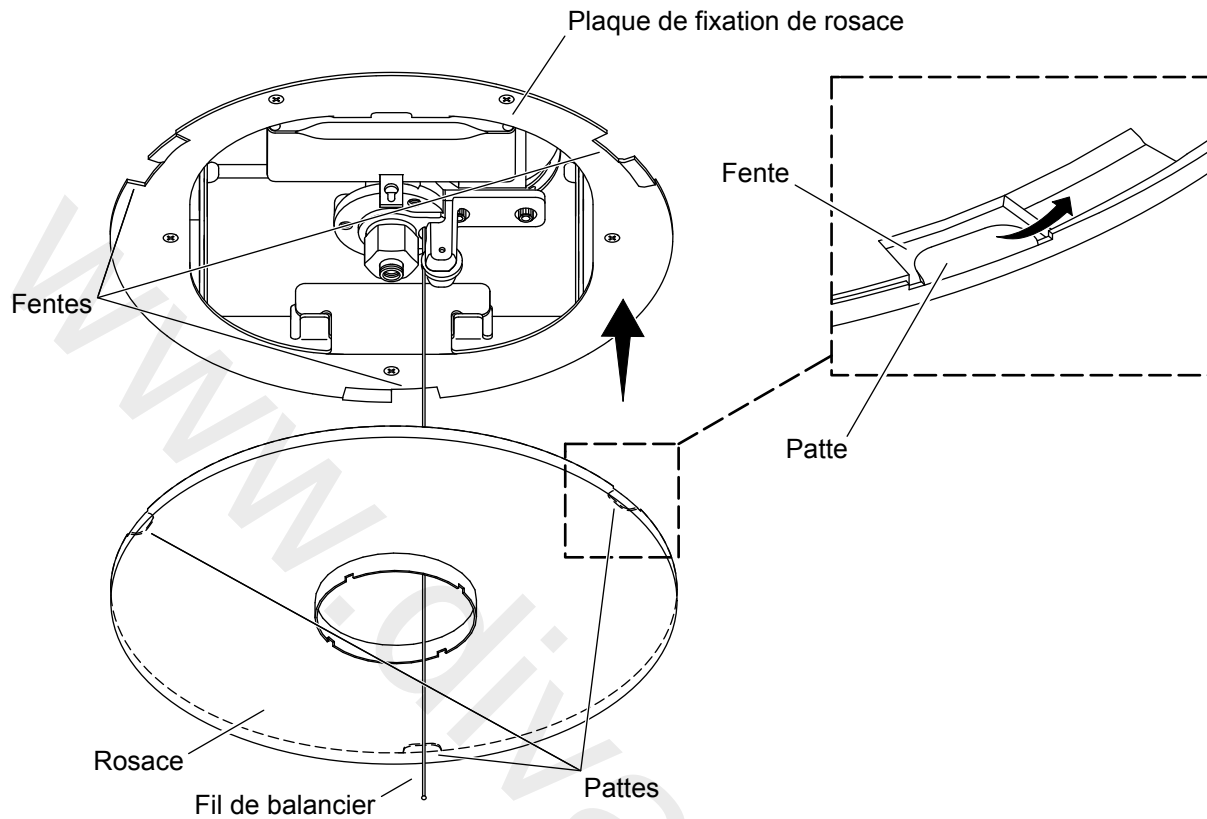
www.divapor.com

## 1. Installer la plaque de fixation de la rosace



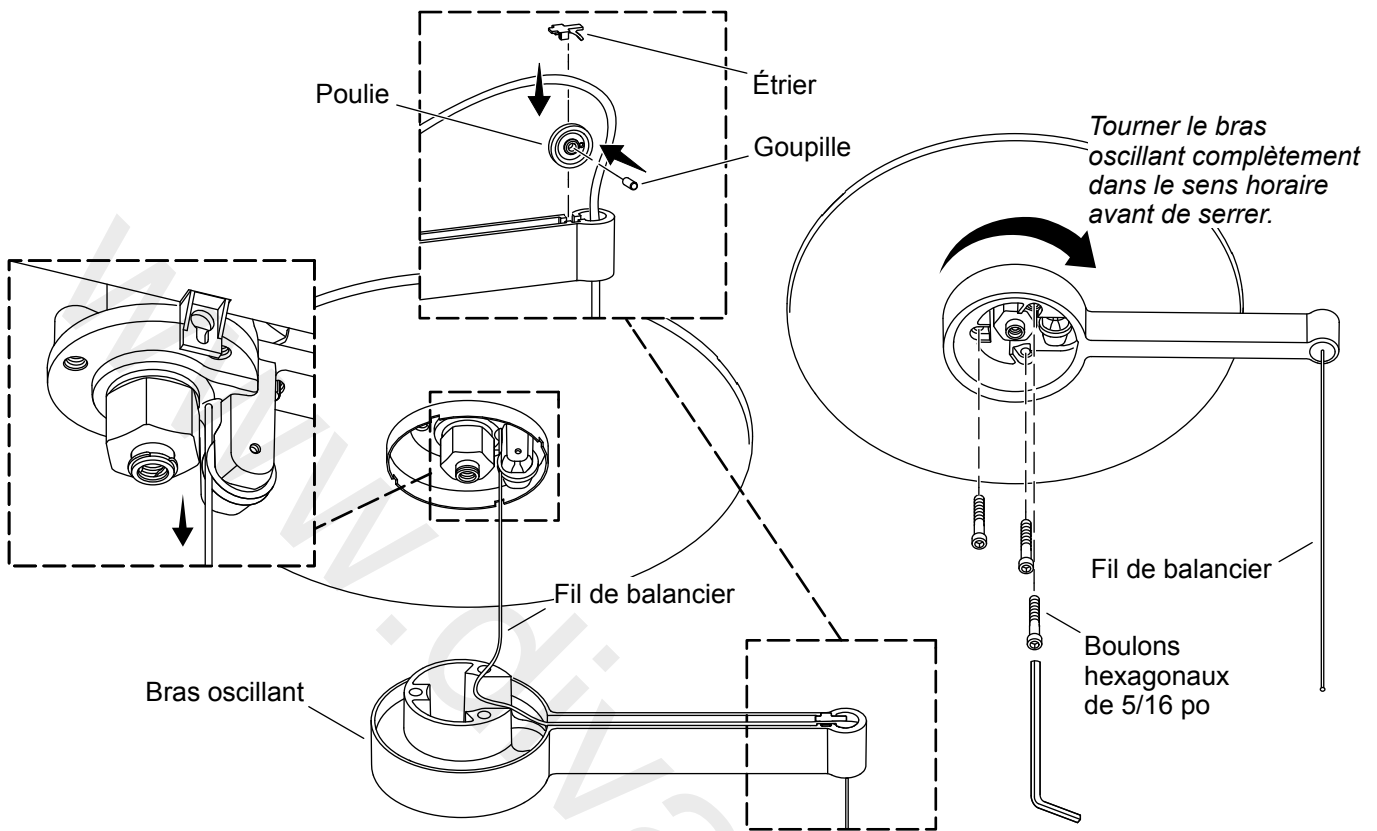
- Retirer le revêtement en plastique en coupant avec précaution le long du bord intérieur de l'ouverture avec un couteau universel. Jeter le revêtement en plastique.
- Insérer la partie en forme de T de la plaque de fixation de la rosace dans les deux pattes du boîtier de raccordement, puis pousser l'agrafe se trouvant sur l'autre extrémité de la plaque de fixation de la rosace en place.
- Percer des trous pilotes de 7/64 po à travers le matériau de la cloison sèche ou du plafond fini pour obtenir une installation plus nette.
- Fixer la plaque de fixation de la rosace en place dans le plafond avec les cinq vis (fournies).

## 2. Attacher la rosace



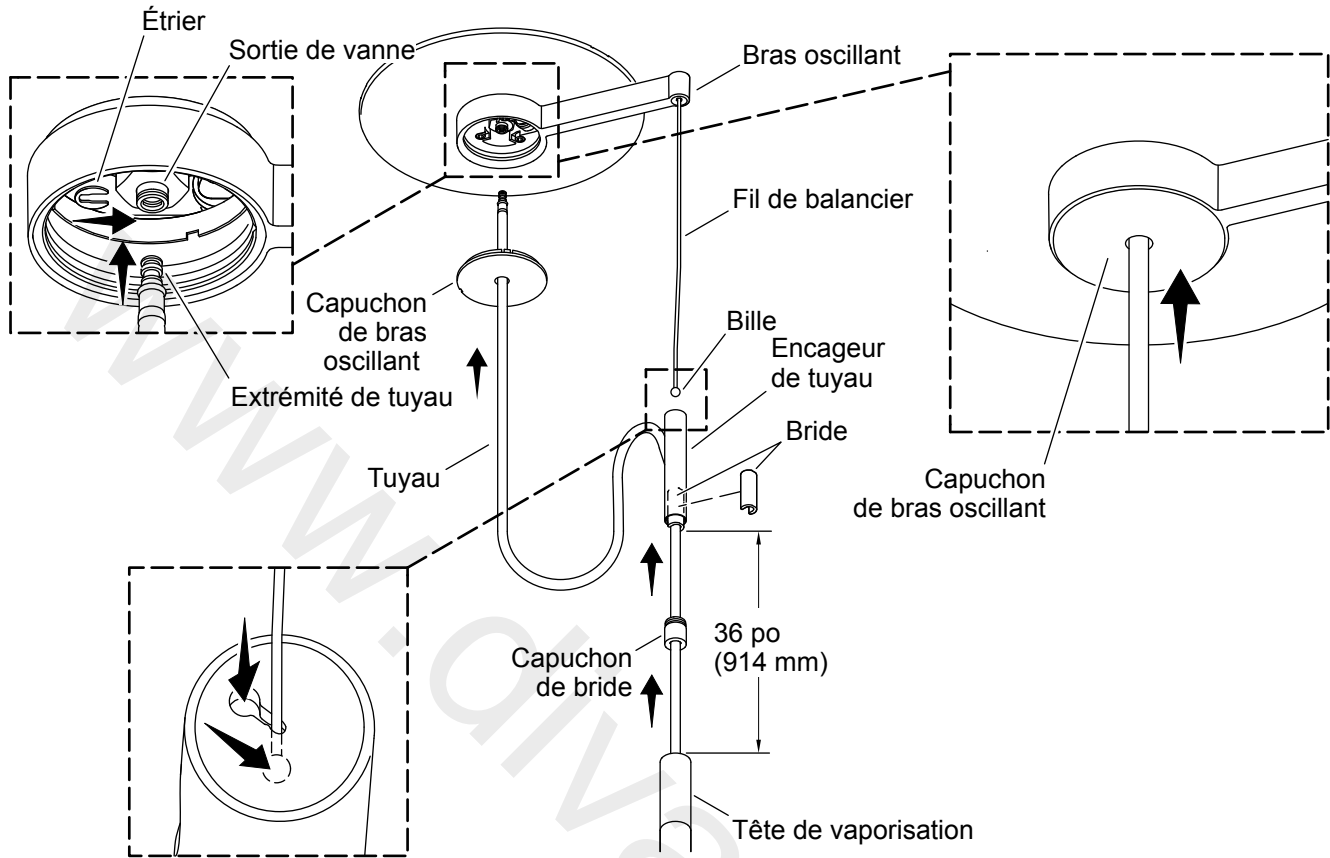
- Insérer le fil du balancier dans le centre de la rosace.
- Aligner les pattes sur la rosace avec les fentes de la plaque de fixation de la rosace.
- Lever la rosace en place et la tourner dans le sens horaire de manière à ce que les pattes attrapent la plaque de fixation de la rosace.

### 3. Attacher le bras oscillant



- Vérifier que fil du balancier se trouve sur le côté intérieur de la poulie.
- Insérer la goupille dans la poulie, puis insérer la poulie dans l'extrémité du bras oscillant.
- Insérer le fil du balancier par l'extrémité du bras oscillant et poser le fil du balancier dans la rainure du bras oscillant.
- Enclencher dans l'agrafe de maintien.
- Lever le bras oscillant en position sous le système de poulie dans le centre de la rosace.
- Tourner le bras oscillant entièrement dans le sens horaire contre la butée avant de serrer les boulons.
- Fixer le bras oscillant en place en utilisant les trois boulons hexagonaux de 5/16 po (fournis).
- Vérifier que le mouvement du fil du balancier est souple.

## 4. Attacher le tuyau et le câble



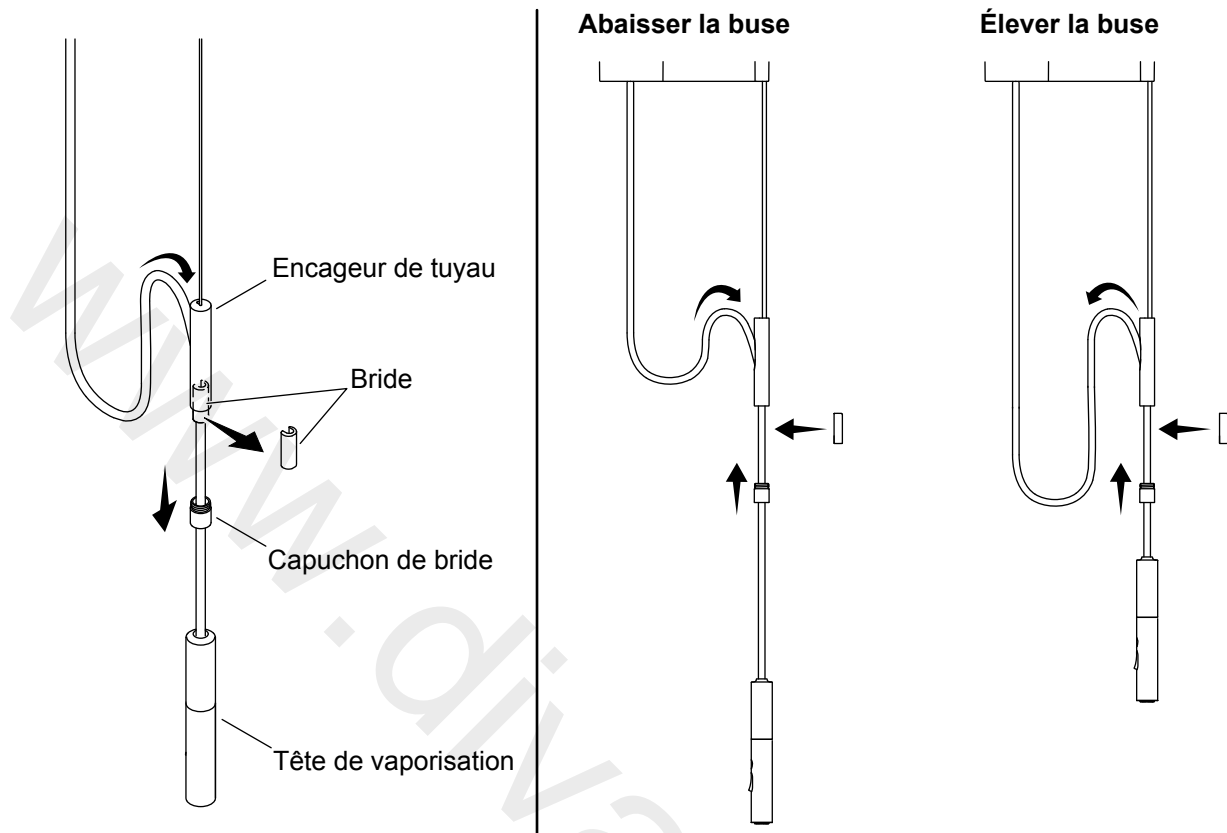
- Désenfiler le capuchon du collier de l'encageur de tuyau et retirer le collier.
- Insérer l'extrémité du tuyau dans le capuchon du collier puis par l'encageur de tuyau.
- Enclencher le collier sur le tuyau à 36 po (914 mm) environ du haut de la tête de vaporisation.
- Tirer le tuyau vers le haut jusqu'à ce que le collier soit partiellement à l'intérieur de l'encageur, puis enfiler le capuchon dans l'encageur de tuyau pour fixer le tuyau en place.
- Insérer l'extrémité du tuyau dans le capuchon du bras oscillant.
- Insérer la bille sur l'extrémité du fil du balancier dans l'encageur de tuyau, puis glisser le fil du balancier vers le centre de l'encageur de tuyau pour fixer le fil du balancier en place.
- Insérer l'extrémité du tuyau dans le raccord de la sortie de la vanne.
- Glisser le collier de maintien sur la sortie de la vanne pour fixer le tuyau en place.
- Enclencher le capuchon du bras oscillant en place.

**REMARQUE :** Si la plomberie et l'évier ne sont pas installés, poser un seau sous le robinet.

**REMARQUE :** Les arrêts d'alimentation et la prise de courant se trouvent généralement sous l'évier. Mais cela n'est pas toujours possible dans certaines installations. Les arrêts d'alimentation et la prise de courant doivent être placés dans un endroit auquel le propriétaire peut accéder sans difficulté.

- Ouvrir les alimentations en eau et rechercher des fuites éventuelles.
- Consulter le « Guide du propriétaire » pour jumeler la télécommande et terminer l'installation. Laisser le « Guide du propriétaire » avec le propriétaire.

## 5. Ajuster la hauteur du tuyau (si nécessaire)



- Desserrer et glisser le capuchon du collier de réglage vers le bas.
- Tirer le tuyau vers le bas pour retirer le collier de l'encageur de tuyau.
- Ajuster la longueur du tuyau en tirant sur le tuyau ou en le poussant par l'encageur de tuyau. Pousser le tuyau vers le bas à travers l'encageur de tuyau pour abaisser la tête de vaporisation ou tirer le tuyau vers le haut par l'encageur de tuyau pour élever la tête de vaporisation.
- Réenclencher le collier sur le tuyau et tirer légèrement le tuyau vers le haut pour que le collier se verrouille dans l'encageur de tuyau.
- Glisser le capuchon du collier vers le haut et enfiler le capuchon du collier dans l'encageur de tuyau pour fixer le tuyau en place.

# Instrucciones de instalación

## Grifería para cocina de montaje al techo

### Gracias por elegir productos KOHLER

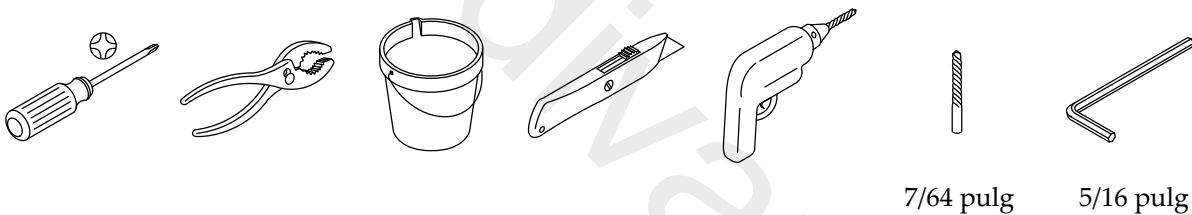
---

¿Necesita ayuda? Comuníquese con nuestro Centro de Atención al Cliente.

- EE. UU./Canadá: 1-800-4KOHLER (1-800-456-4537) México: 001-800-456-4537
- **Piezas de repuesto:** [kohler.com/serviceparts](http://kohler.com/serviceparts)
- **Cuidado y limpieza:** [kohler.com/clean](http://kohler.com/clean)
- **Patentes:** [kohlercompany.com/patents](http://kohlercompany.com/patents)







### Herramientas y materiales

---



### Antes de comenzar

---

-  **AVISO:** Al usar aparatos eléctricos siempre cumpla las precauciones básicas, como las siguientes:
-  **PELIGRO:** Riesgo de sacudidas eléctricas. Solamente conecte a un circuito protegido por un interruptor de circuito con pérdida a tierra (GFCI)\*.
-  **AVISO:** Riesgo de sacudidas eléctricas. Se requiere conexión a tierra. Todas las conexiones eléctricas debe hacerlas un electricista capacitado.
-  **AVISO:** Riesgo de sacudidas eléctricas. Desconecte el suministro eléctrico antes de dar servicio.
-  **AVISO:** Riesgo de lesiones personales o de daños a la propiedad. Antes de comenzar la instalación, lea atentamente todas las instrucciones.
-  **PRECAUCIÓN:** Riesgo de contaminación del agua. Esta grifería tiene protección contra contrasifonaje. Para evitar contaminar el agua, no retire ningún componente interno.

**¡IMPORTANTE!** No utilice un tomacorriente controlado por interruptor (típicamente para trituradores de desperdicios de alimentos) para el suministro eléctrico a la grifería.

Instale la caja de instalación de acuerdo a las instrucciones de instalación en “Caja de instalación”.

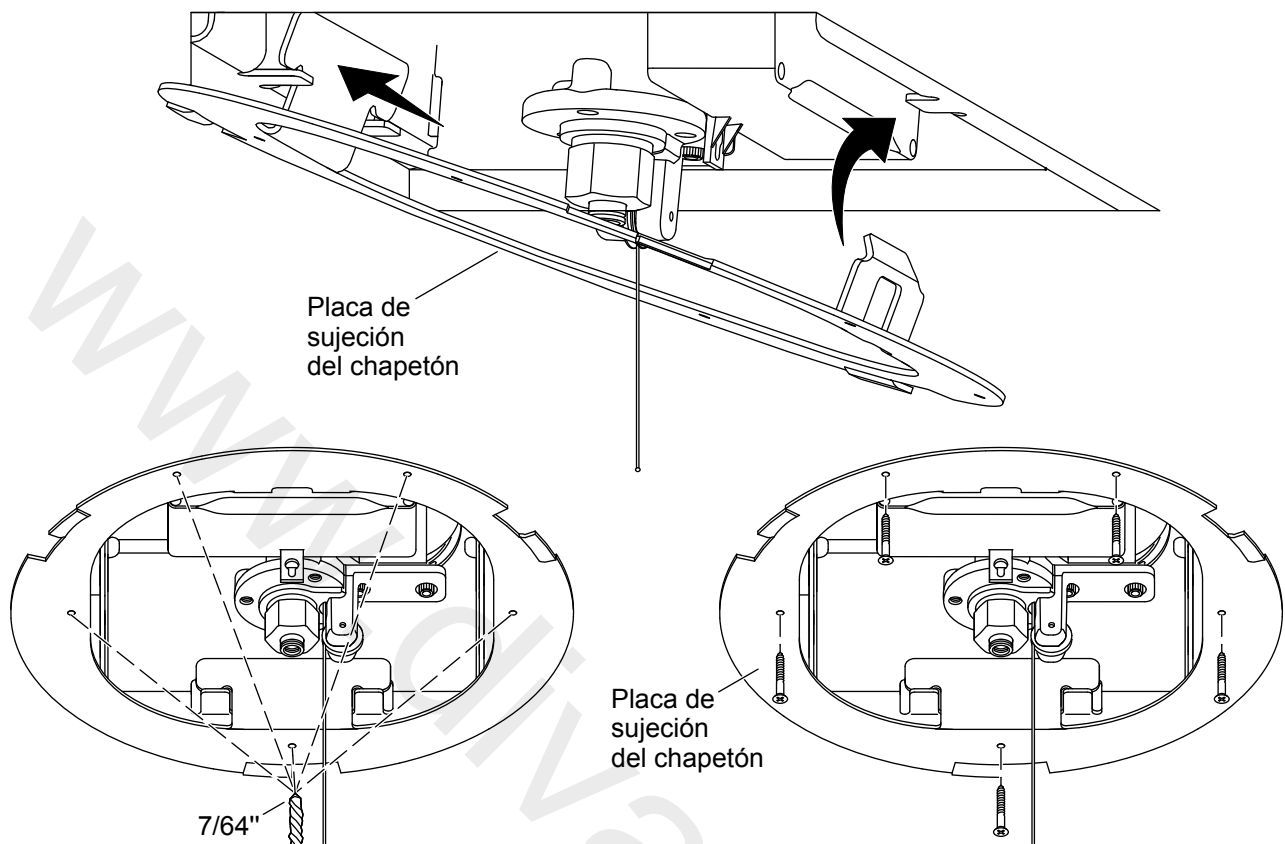
Cumpla todos los códigos locales de plomería, construcción y eléctricos.

\*Fuera de Estados Unidos es posible que este se conozca como dispositivo de corriente residual (RCD).

[www.divapor.com](http://www.divapor.com)

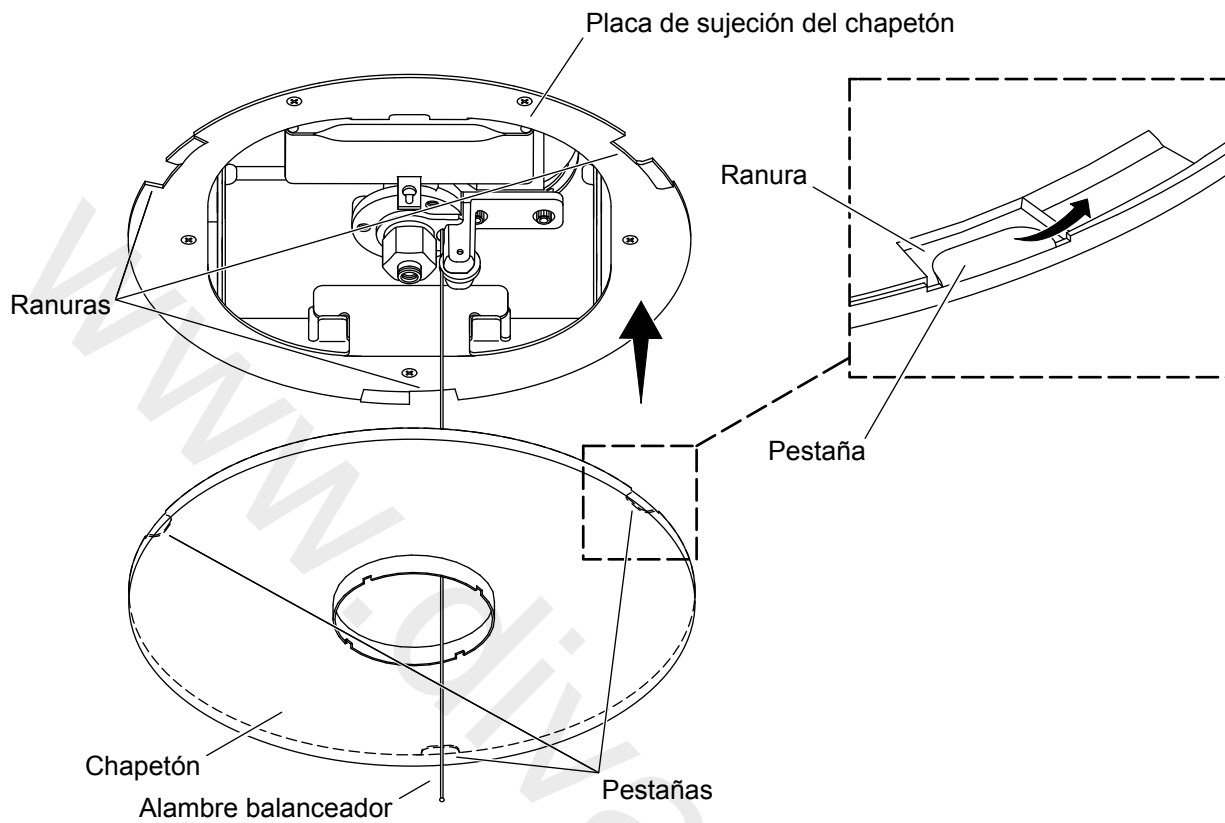


## 1. Instale la placa de sujeción del chapetón



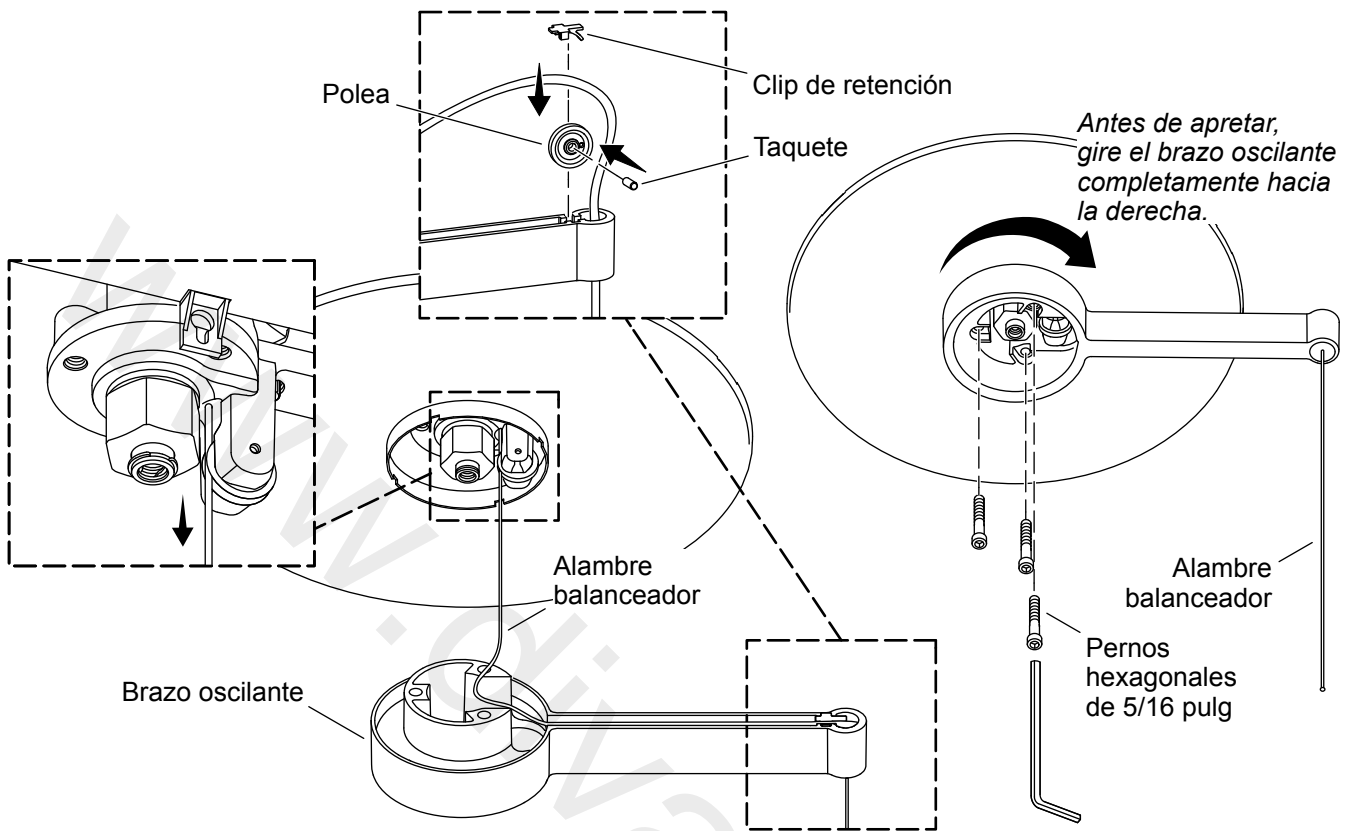
- Retire la capa de plástico cortando a lo largo del borde interior de la abertura con una navaja multiusos. Deseche la capa de plástico.
- Introduzca la parte en forma de T de la placa de sujeción del chapetón en las 2 pestañas en la caja de instalación, y luego empuje a su lugar el clip en el otro extremo de la placa de sujeción del chapetón.
- Taladre orificios guía de 7/64 pulg a través del panel de yeso o del material de acabado del techo (cielo raso) para que la instalación sea más limpia.
- Fije la placa de sujeción del chapetón al techo (cielo raso) con los 5 tornillos (se incluyen).

## 2. Una el chapetón



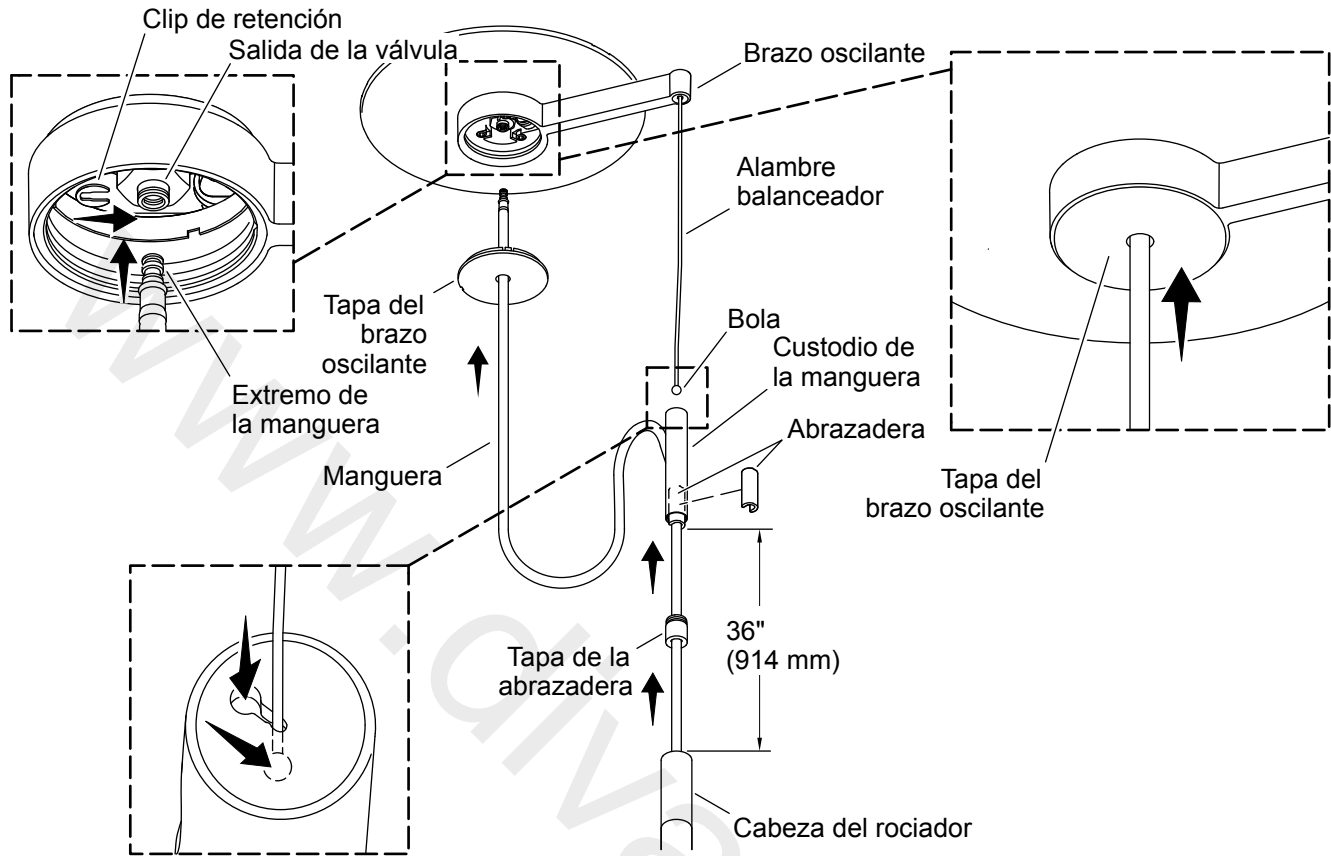
- Introduzca el alambre balanceador a través del centro del chapetón.
- Alinee las pestañas en el chapetón con las ranuras en la placa de sujeción del chapetón.
- Levante el chapetón a su lugar y rótelo hacia la derecha, de forma que las pestañas encajen en la placa de sujeción del chapetón.

### 3. Una el brazo oscilante



- Verifique que el alambre balanceador quede colocado en el lado interior de la polea.
- Introduzca el taquete en la polea, y luego introduzca la polea en el extremo del brazo oscilante.
- Introduzca el alambre balanceador a través del extremo del brazo oscilante, y coloque el alambre balanceador en la ranura del brazo oscilante.
- Meta el clip de retención a presión.
- Levante el brazo oscilante a su lugar bajo el sistema de polea en el centro del chapetón.
- Antes de apretar los pernos, gire el brazo oscilante totalmente hacia la derecha contra el tope.
- Fije el brazo oscilante con 3 pernos hexagonales de 5/16 pulg (se incluyen).
- Verifique que el movimiento del alambre balanceador sea uniforme y suave.

## 4. Una la manguera y el cable



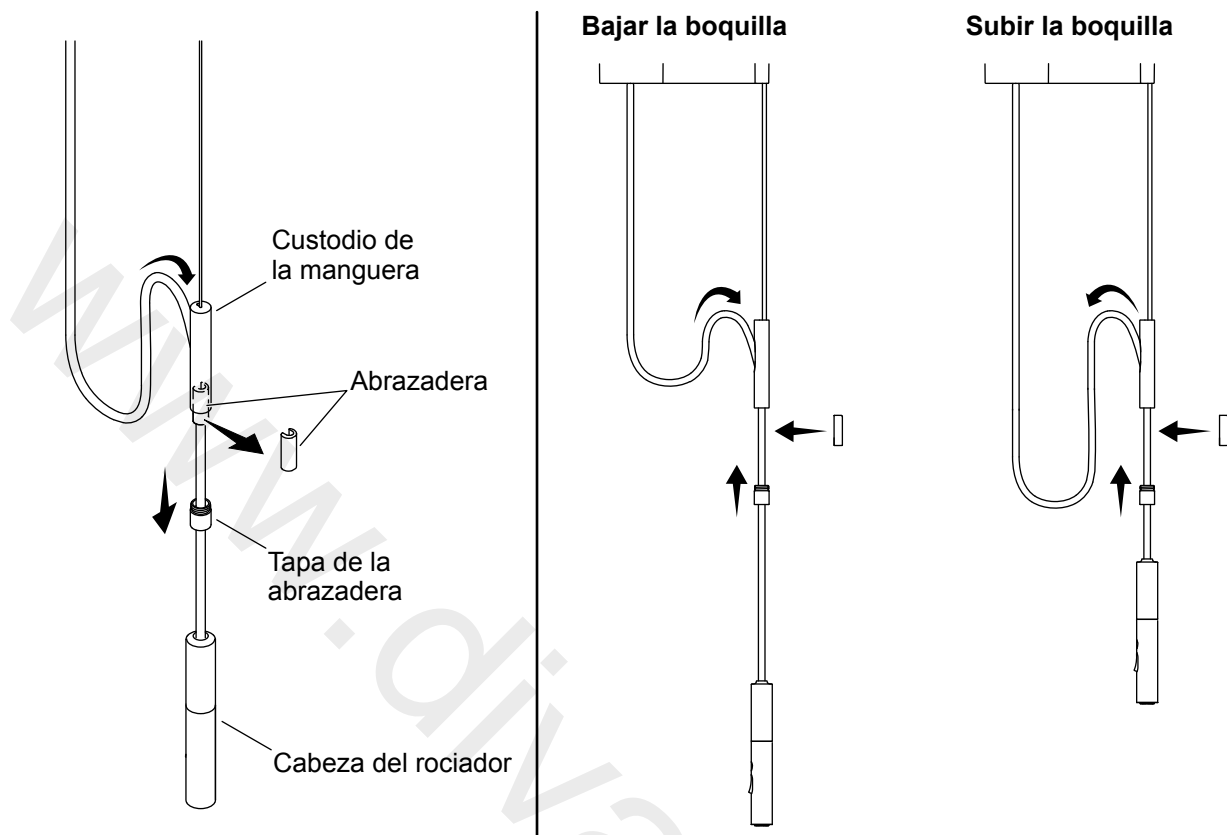
- Desenrosque la tapa de la abrazadera del custodio de la manguera, y retire la abrazadera.
- Introduzca el extremo de la manguera a través de la tapa de la abrazadera y luego a través del custodio de la manguera.
- Meta a presión la abrazadera en la manguera, aproximadamente a 36" (914 mm) de la parte superior de la cabeza del rociador.
- Jale la manguera hacia arriba hasta que la abrazadera quede parcialmente dentro del custodio de la manguera, y luego atornille la tapa en el custodio de la manguera para fijar la manguera en su lugar.
- Introduzca el extremo de la manguera a través de la tapa del brazo oscilante.
- Para fijar el alambre balanceador en su lugar, introduzca la bola en el extremo del alambre balanceador dentro del custodio de la manguera, y luego deslice el alambre balanceador hacia el centro del custodio de la manguera.
- Introduzca el extremo de la manguera en la conexión de la salida de la válvula.
- Para fijar la manguera, deslice el clip de retención en la salida de la válvula.
- Meta la tapa del brazo oscilante a presión en su lugar.

**NOTA:** Si la plomería y el fregadero no han sido instalados, coloque un recipiente bajo la grifería.

**NOTA:** Las llaves de paso y el tomacorriente típicamente están bajo el fregadero. Aunque en algunas instalaciones esto puede no ser posible. Las llaves de paso y el tomacorriente deben colocarse en un lugar accesible al propietario.

- Abra los suministros de agua, y verifique que no haya fugas.
- Consulte la "Guía del propietario" para vincular el control remoto y completar la instalación. Deje la "Guía del propietario" con el propietario.

## 5. Ajuste la altura de la manguera (de ser necesario)



- Afloje y deslice hacia abajo la tapa de la abrazadera.
- Para retirar la abrazadera del custodio de la manguera, tire hacia abajo de la manguera.
- Para ajustar la longitud de la manguera jale o empuje la manguera a través del custodio de la manguera. Para bajar la cabeza del rociador empuje la manguera hacia abajo a través del custodio de la manguera, o para subir la cabeza del rociador jale la manguera hacia arriba a través del custodio de la manguera.
- Meta a presión la abrazadera de nuevo en la manguera, y jale ligeramente la manguera hacia arriba de forma que la abrazadera quede atorada en el custodio de la manguera.
- Para fijar la manguera en su lugar, deslice la tapa de la abrazadera y atornille la tapa de la abrazadera en el custodio de la manguera.

[www.divapor.com](http://www.divapor.com)

[www.divapor.com](http://www.divapor.com)

www.divapor.com

USA/Canada: 1-800-4KOHLER (1-800-456-4537)  
Mexico: 001-800-456-4537  
kohler.com

THE BOLD LOOK  
OF **KOHLER**®

©2022 Kohler Co.



1431380-2

1431380-2-A