

Installation Guide

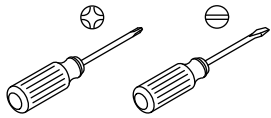
Wall-Mount Lavatory Faucets

www.divapor.com

THE BOLD LOOK
OF **KOHLER**®

1405439-2-A

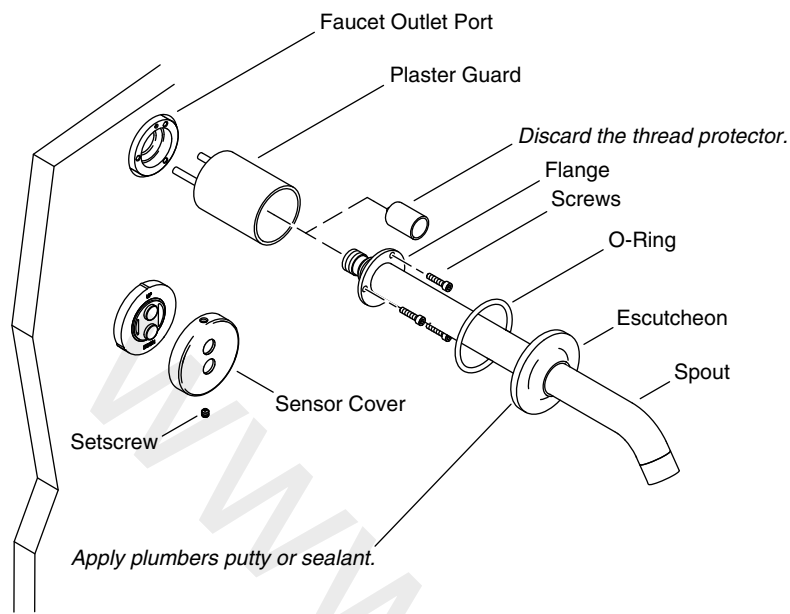
Tools and Materials



Plumbers Putty

Before You Begin

- Follow all local plumbing and building codes.
- Shut off the main water supply.



1. Install the Spout

IMPORTANT! Use care when installing the spout to avoid scratching the finish.

- Remove the plaster guard and save the three screws for future use.
- Remove and discard the thread protector.
- Thread the spout into the outlet port.
- Secure the flange to the wall with the screws (wrench supplied) that were removed from the plaster guard.
- Confirm that the O-ring is in the notch in the interior of the spout escutcheon.
- Apply plumbers putty or other sealant to the back surface of the spout escutcheon according to the putty manufacturer's instructions.
- Press the escutcheon firmly against the wall.

Install the Sensor Cover

Install the Spout (cont.)

- Turn the setscrew (already installed in the sensor) counterclockwise until it is tight. Do not overtighten.
- Position the sensor cover and secure with the setscrew. Do not overtighten.

Warranty

Need help? Contact the Customer Care Center at 1-800-456-4537.

For care and cleaning and other information visit kohler.com/clean

This product is covered under the KOHLER® Warranty: **Faucet Lifetime Limited Warranty.**

For a hardcopy of warranty terms, contact the Customer Care Center.

USA/Canada: 1-800-4KOHLER (1-800-456-4537)

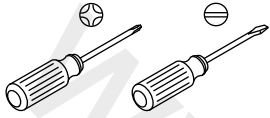
Mexico: 001-800-456-4537

us.kohler.com/warranty

Guide d'installation

Robinets de lavabo à montage mural

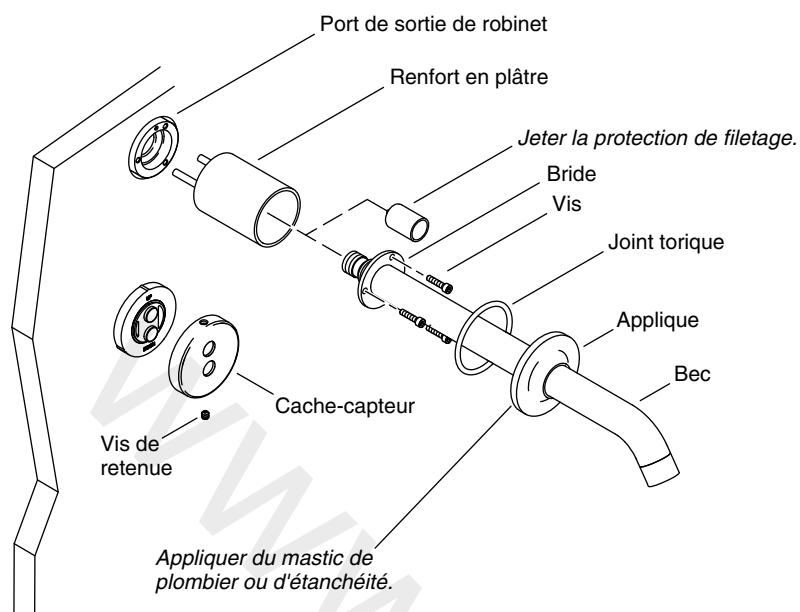
Outils et matériel



Mastic de plombier

Avant de commencer

- Respecter tous les codes de plomberie et de bâtiment locaux.
- Couper l'alimentation en eau principale.



1. Installer le bec

IMPORTANT! Procéder avec soin lors de l'installation du bec afin d'éviter de rayer la finition.

- Retirer le protecteur de plâtre et conserver les trois vis pour utilisation ultérieure.
- Retirer et jeter le protecteur de filetage.
- Enfiler le bec dans le port de sortie.
- Fixer la bride sur le mur avec les vis (clé fournie) qui ont été retirées du protecteur de plâtre.
- Vérifier que le joint torique se trouve dans l'encoche dans l'intérieur de l'applique du bec.
- Appliquer du mastic de plombier ou un autre produit d'étanchéité sur la surface arrière de l'applique du bec conformément aux instructions du fabricant.
- Presser fermement l'applique contre le mur.

Installer le couvercle du capteur

Installer le bec (cont.)

- Tourner la vis d'arrêt (déjà installée dans le capteur) dans le sens antihoraire jusqu'à ce qu'elle soit serrée. Ne pas trop serrer.
- Positionner le couvercle du capteur et le fixer avec la vis d'arrêt. Ne pas trop serrer.

Garantie

Besoin d'aide? Appeler le centre de service à la clientèle au 1-800-456-4537.

Pour des renseignements sur l'entretien et le nettoyage et pour d'autres renseignements, visiter le site kohler.com/clean

Ce produit est couvert sous la garantie KOHLER® : **Garantie limitée à vie des robinets.**

Pour obtenir une copie imprimée des termes de la garantie, s'adresser au centre de service à la clientèle.

USA/Canada : 1-800-4KOHLER (1-800-456-4537)

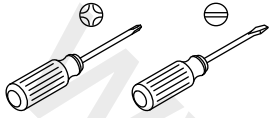
Mexique : 001-800-456-4537

us.kohler.com/warranty

Guía de instalación

Griferías de montaje a la pared para lavabos

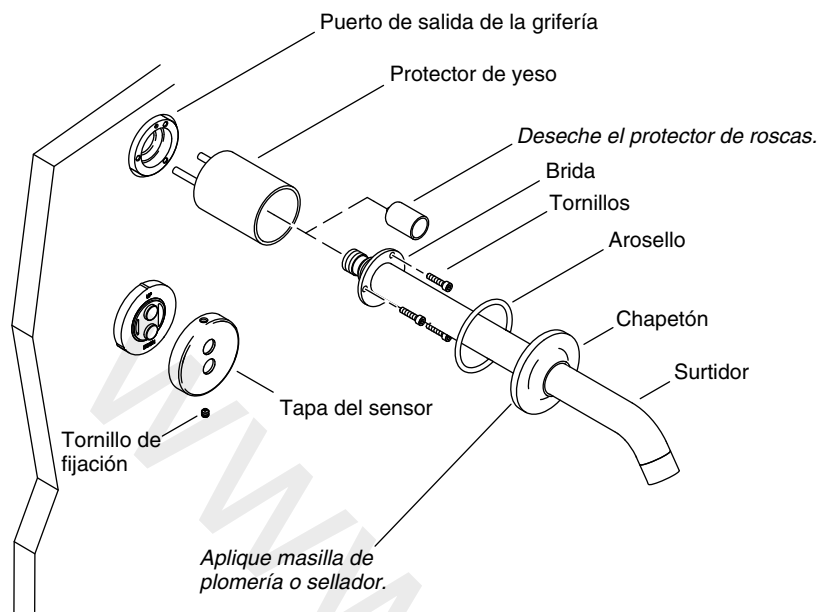
Herramientas y materiales



Masilla de plomería

Antes de comenzar

- Cumpla todos los códigos locales de plomería y de construcción.
- Cierre el suministro principal de agua.



1. Instale el surtidor

¡IMPORTANTE! Tenga cuidado al instalar el surtidor para evitar dañar el acabado.

- Retire el protector de yeso y guarde los 3 tornillos para usarlos posteriormente.
- Retire y deseche el protector de roscas.
- Enrosque el surtidor en el puerto de salida.
- Fije la brida a la pared con los tornillos (se incluye una llave de apriete) que sacó del protector de yeso.
- Confirme que el arosello esté en la muesca en el interior del chapetón del surtidor.
- Aplique masilla de plomería u otro sellador en la superficie posterior del chapetón del surtidor de acuerdo con las instrucciones del fabricante de la masilla de plomería.
- Presione con firmeza el chapetón contra la pared.

Instale la tapa del sensor

Instale el surtidor (cont.)

- Haga girar hacia la izquierda el tornillo de fijación (ya instalado en el sensor) hasta que quede firme. No lo apriete demasiado.
- Coloque la tapa del sensor y fíjela con el tornillo de fijación. No lo apriete demasiado.

Garantía

¿Necesita ayuda? Comuníquese al Centro de Atención al Cliente al 1-800-456-4537.

Para consultar información de cuidado, limpieza y de otro tipo, visite kohler.com/clean.

Este producto está cubierto bajo la garantía KOHLER®: **Garantía limitada de por vida para griferías.**

Solicite una copia en papel de los términos de la garantía al Centro de Atención al Cliente.

EE.UU./Canadá: 1-800-4KOHLER (1-800-456-4537)

México: 001-800-456-4537

us.kohler.com/warranty

www.divapor.com

1405439-2-A

www.divapor.com

USA/Canada: 1-800-4KOHLER

México: 001-800-456-4537

kohler.com

THE BOLD LOOK
OF **KOHLER**®

©2019 Kohler Co.

1405439-2-A