

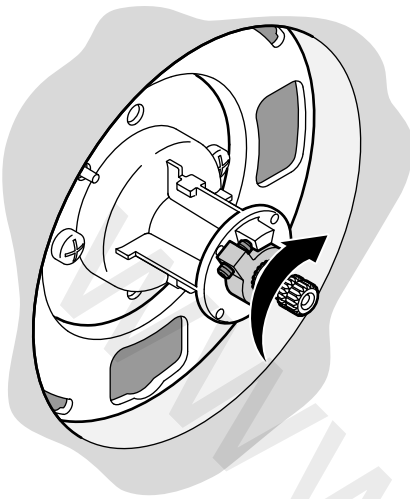
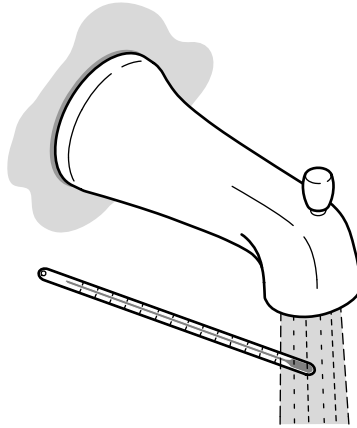
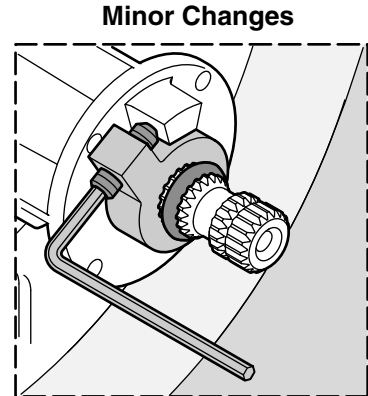
User Guide

Rite-Temp® Bath & Shower Trim Set

www.divapor.com

Français, page "Français-1"
Español, página "Español-1"

THE BOLD LOOK
OF **KOHLER**®

1**2****3**

Optional Temperature Limiting Adjustment



CAUTION: Risk of personal injury. To eliminate the risk of scalding, the water temperature should never be set above 120°F (49°C).

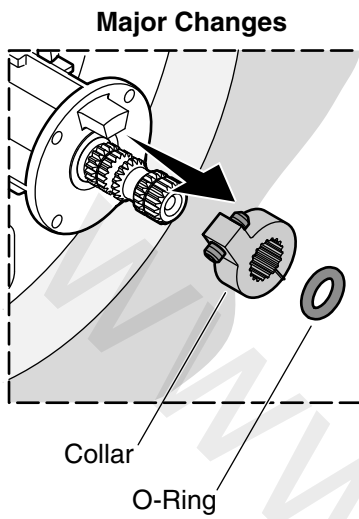
- Remove the handle and trim to expose the valve.
- Turn the valve clockwise to the full open position and let the hot water run for several minutes.
- Position a thermometer in the water stream and check the temperature.

Minor Water Temperature Changes

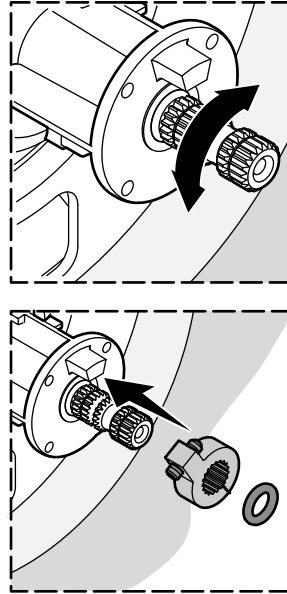
- Adjust the setscrew.
- Recheck the water temperature.
- Rotate the valve stem counterclockwise to shut the water off.
- Reinstall the handle and trim to the valve.

NOTE: See next section for **major** water temperature changes.

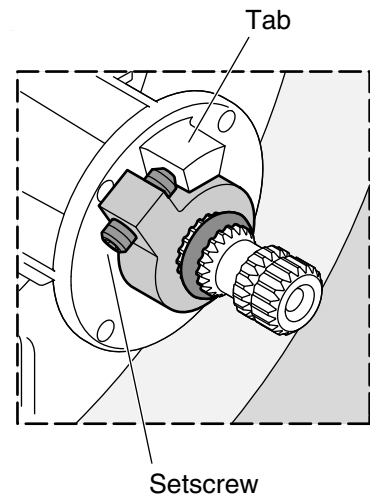
1



2



3

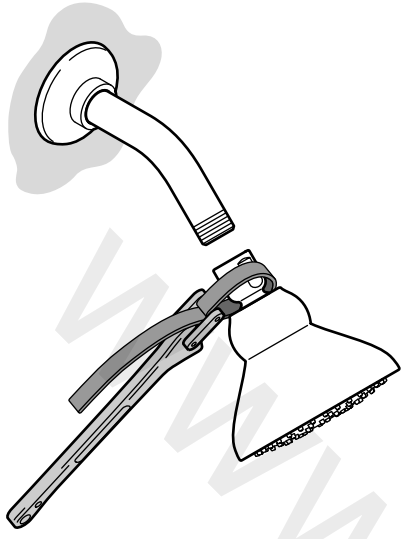


Optional Temperature Limiting Adjustment (Cont'd)

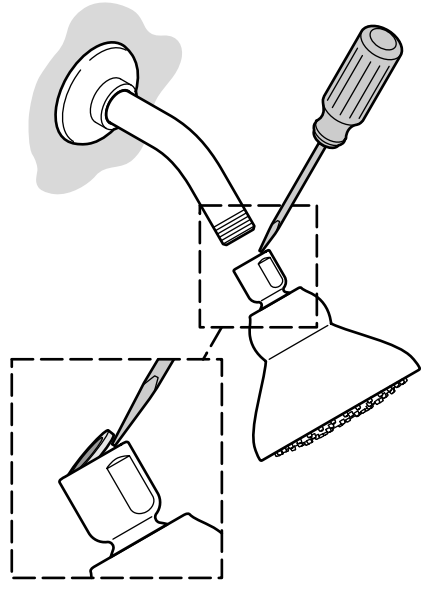
Major Water Temperature Changes

- Remove the O-ring and collar from the valve stem.
- Slowly rotate the valve stem until the desired water temperature is reached.
- Reinstall the collar on the valve stem with the setscrew against the side of the tab.
- Reinstall the O-ring.
- Recheck the water temperature.
- Rotate the valve stem counterclockwise to shut the water off.
- Reinstall the handle and trim to the valve.

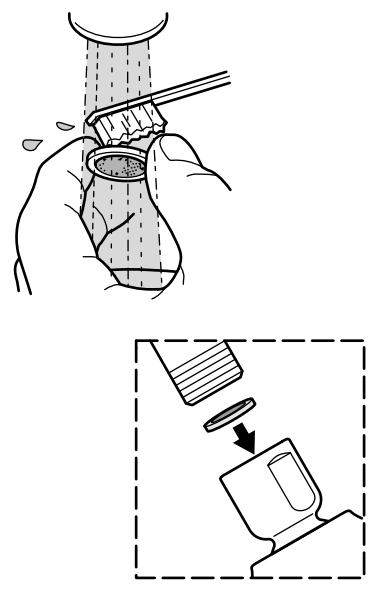
1



2



3

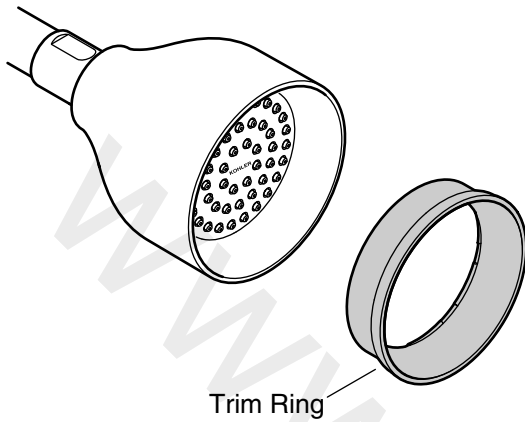


Clean the Screen Washer

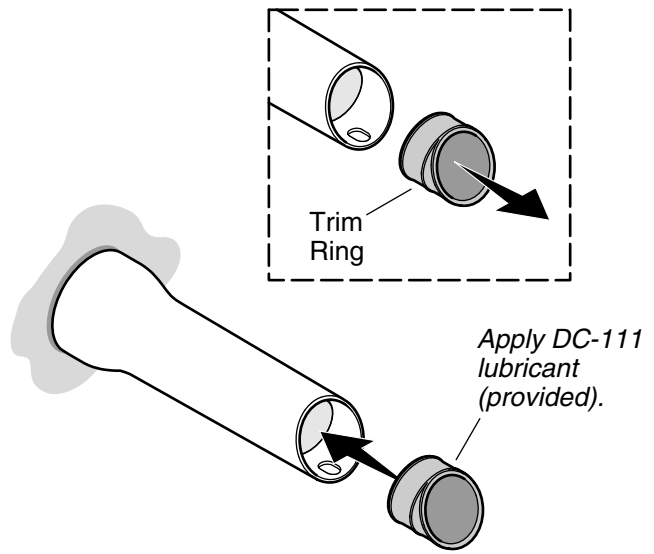
Applicable Models

- Use a clean strap wrench to remove the showerhead from the shower arm.
- Use a thin bladed screwdriver to carefully remove the screen washer.
- Gently clean the screen washer.
- Reinstall the screen washer and showerhead.

Showerhead



Bath Spout



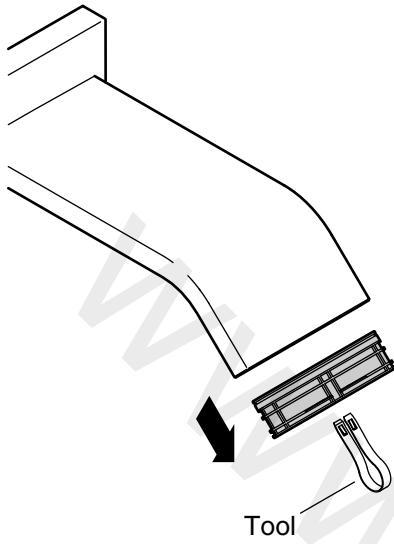
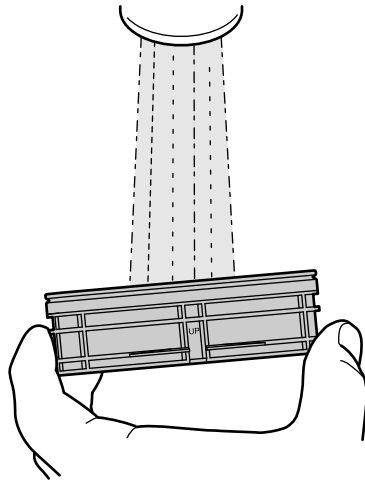
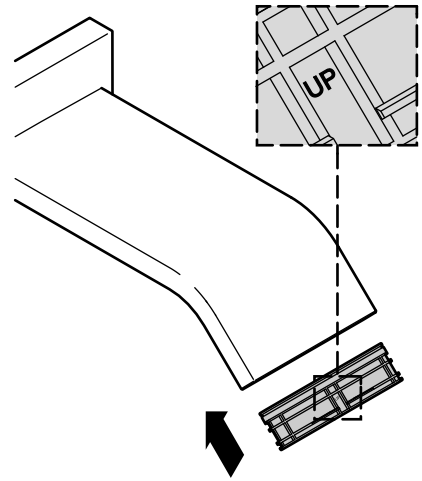
Change the Trim Ring

Toobi™ Showerhead (K-T8975, K-T8977, K-T8978)

- Using care not to mar the finish, carefully pry the trim ring away from the inner wall of the showerhead.
- Gently pull the installed trim ring from the showerhead.
- Press the new trim ring into place.

Toobi™ Bath Spout (K-T8975)

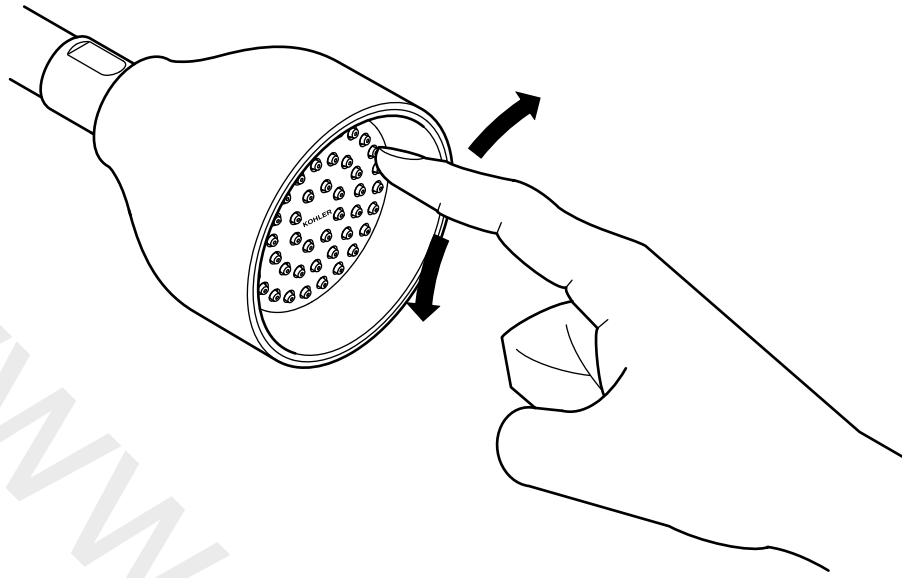
- Using care not to mar the finish, carefully pry the trim ring away from the inner wall of the spout.
- Gently pull the installed insert from the spout.
- Apply DC-111 lubricant (provided) to the new insert.
- Press the new insert into place.

1**2****3**

Clean the Flow Insert

Loure® Showerhead (K-T14664, K-T14665, K-T14670)

- Use the provided tool to carefully pull the flow insert from the spout.
- Gently clean the flow insert.
- Orient the flow insert properly and insert into the spout.



Clean the Nozzles

MasterClean™ Sprayface Models

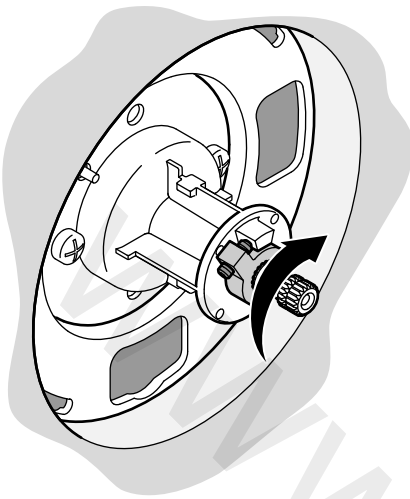
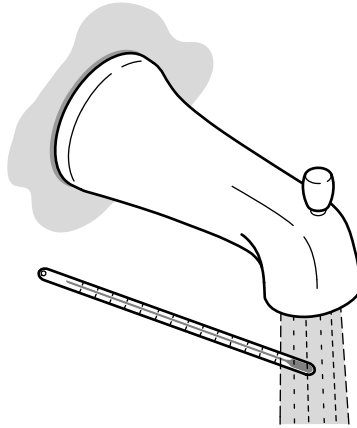
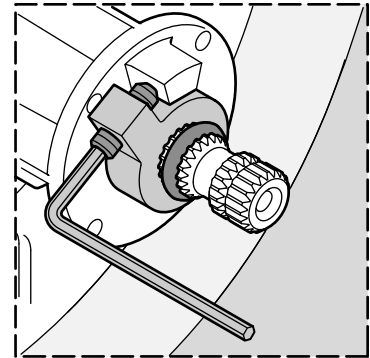
To dislodge debris and/or mineral build-up:

- Run water through the showerhead.
- Firmly rub your finger back and forth across the spray nozzles in the showerhead face.

Guide de l'utilisateur

Garniture de baignoire et de douche Rite-Temp®

www.divapor.com

1**2****3****Petits changements**

Réglage facultatif de la limite de température



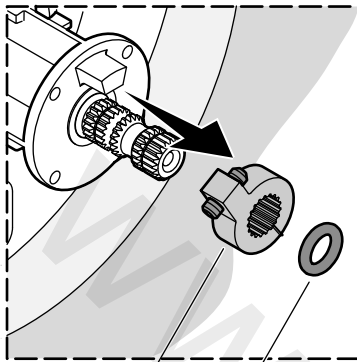
ATTENTION: Risque de blessures. Pour éliminer les risques de brûlures, la température ne devrait pas être réglée au-dessus de 120°F (49°C).

- Retirer la poignée et la garniture pour exposer la vanne.
- Tourner le robinet dans le sens des aiguilles d'une montre jusqu'en position ouverte et laisser couler l'eau chaude pendant quelques minutes.
- Placer un thermomètre dans le courant d'eau et vérifier la température.

Petits changements de la température de l'eau

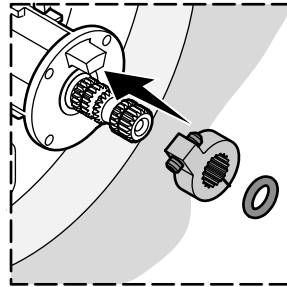
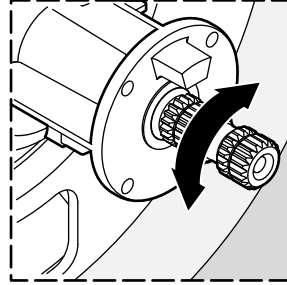
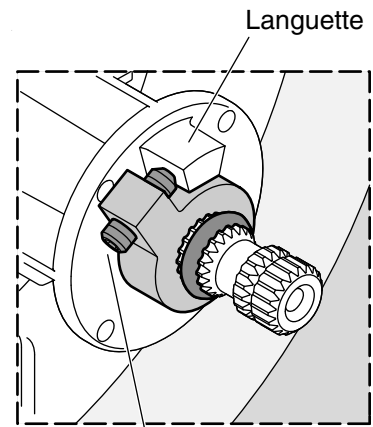
- Resserrer la vis de retenue.
- Revérifier la température de l'eau.
- Tourner la tige du robinet dans le sens inverse des aiguilles d'une montre pour couper l'eau.
- Réinstaller la poignée et la garniture pour exposer la vanne.

REMARQUE: Voir la section suivante pour les changements **importants** de la température de l'eau.

1**Changements importants**

Collier

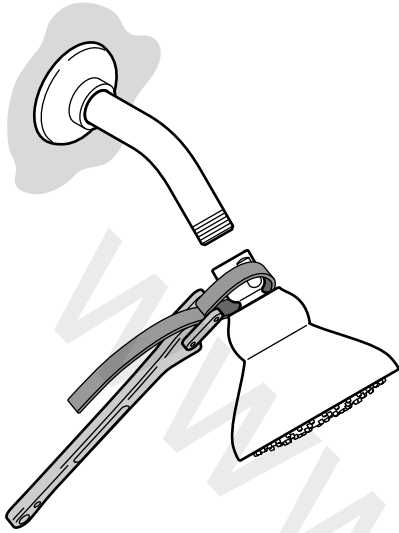
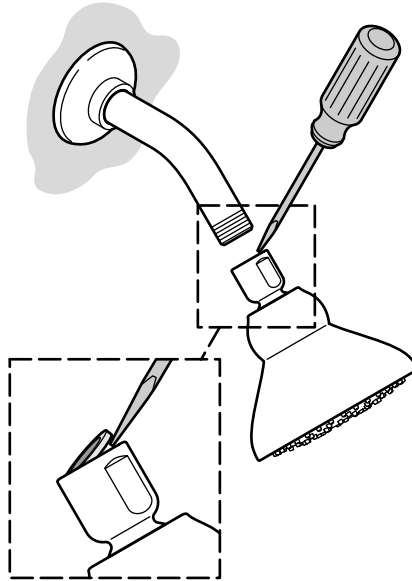
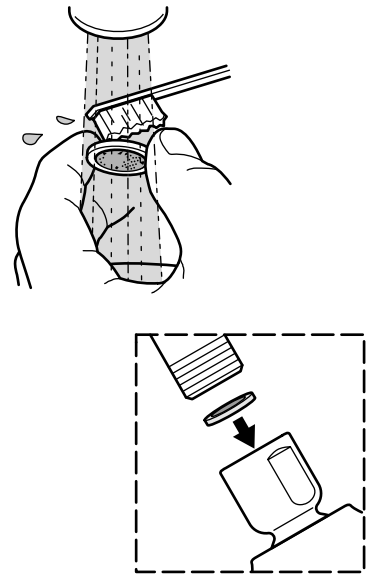
Joint torique

2**3**

Vis de retenue

Réglage facultatif de la limite de température (suite)**Changements importants de la température de l'eau**

- Retirer le joint torique et le collier de la tige de la vanne.
- Tourner lentement la tige du robinet jusqu'à obtention de la température maximale désirée.
- Réinstaller le collier sur la tige du robinet de manière à placer la vis de retenue contre la languette.
- Réinstaller le joint torique.
- Vérifier à nouveau la température de l'eau.
- Tourner la tige du robinet dans le sens inverse des aiguilles d'une montre pour couper l'eau.
- Réinstaller la poignée et la garniture pour exposer la vanne.

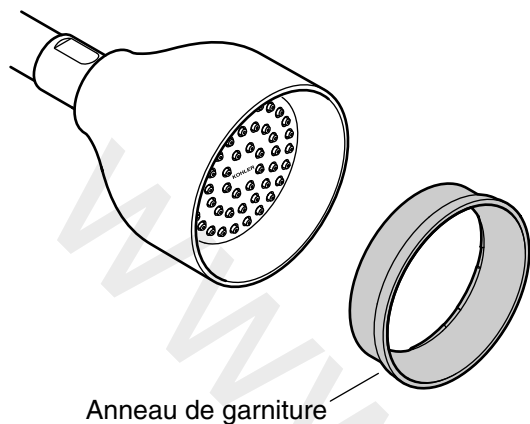
1**2****3**

Nettoyer la rondelle à grille

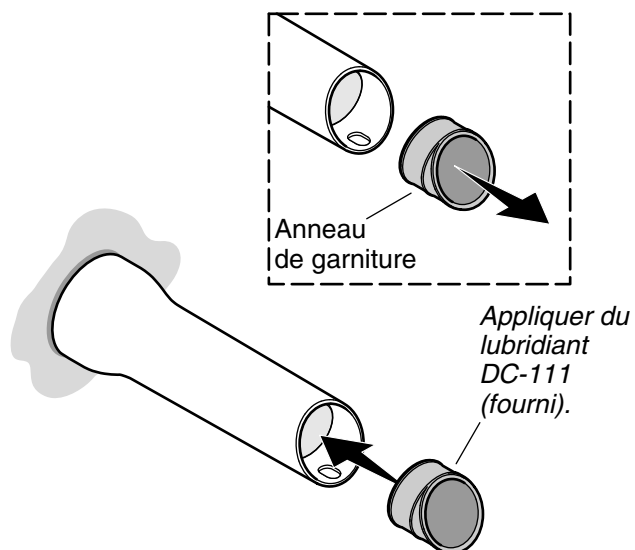
Modèles applicables

- Utiliser une clé à sangle pour retirer la pomme de douche sur le bras de la douche.
- Utiliser un tournevis à fine lame pour retirer avec précaution la rondelle à grille.
- Nettoyer la rondelle à grille avec précaution.
- Réinstaller la rondelle à grille et la pomme de douche.

Pomme de douche



Robinet de baignoire



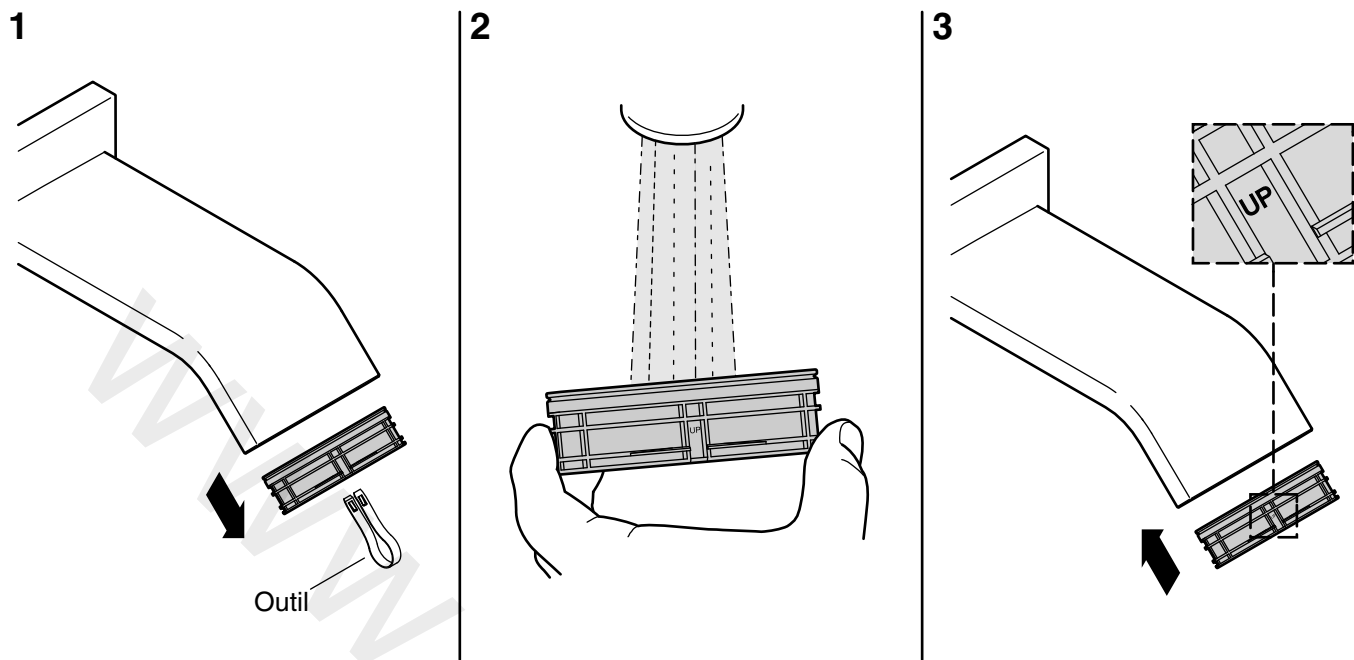
Changer la bague de garniture

Pomme de douche Toobi™ (K-T8975, K-T8977, K-T8978)

- En faisant attention de ne pas abîmer le fini, dégager avec précaution l'anneau de garniture du mur intérieur de la pomme de douche.
- Tirer doucement l'anneau de garniture installé de la pomme de douche.
- Pousser le nouvel anneau en place.

Robinet de baignoire Toobi™ (K-T8975)

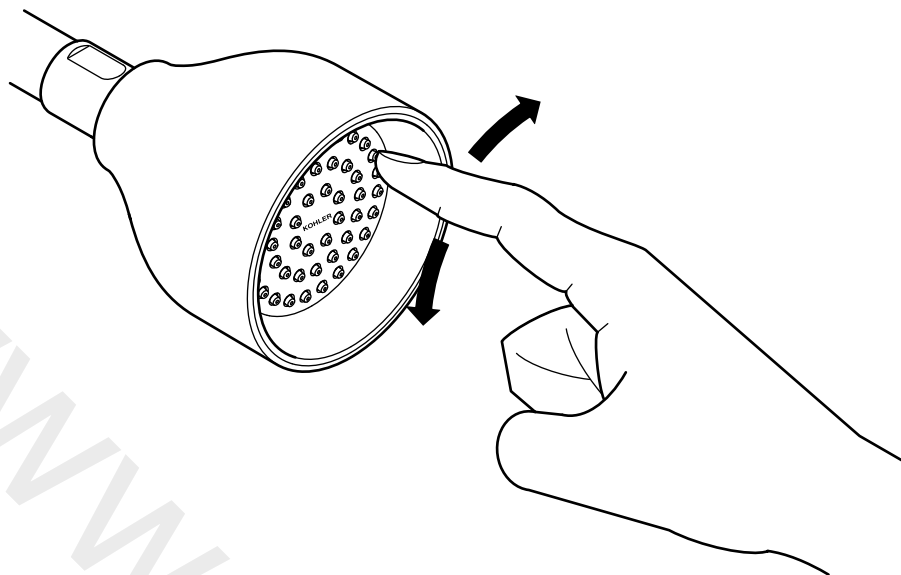
- En faisant attention de ne pas abîmer le fini, dégager avec précaution l'anneau de garniture du mur intérieur du robinet.
- Tirer doucement sur l'insert installé du robinet.
- Appliquer du lubrifiant DC-111 (fourni) sur le nouvel insert.
- Pousser le nouvel insert en place.



Nettoyer l'insert de débit

Pomme de douche Loure® (K-T14664, K-T14665, K-T14670)

- Utiliser l'outil fourni pour tirer avec précaution sur l'insert de débit du robinet.
- Nettoyer avec précaution l'insert de débit.
- Orienter correctement l'insert de débit et l'insérer dans le robinet.



Nettoyer les buses

Modèles MasterClean™ Sprayface

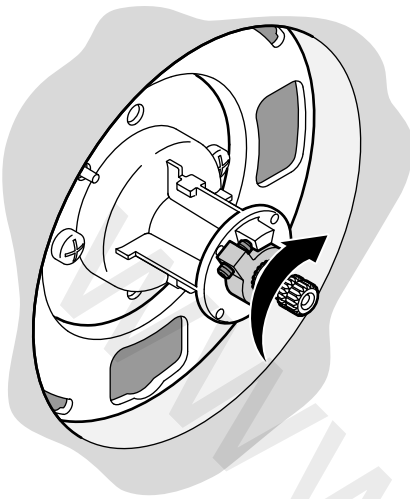
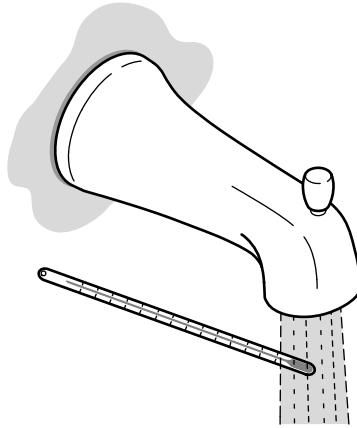
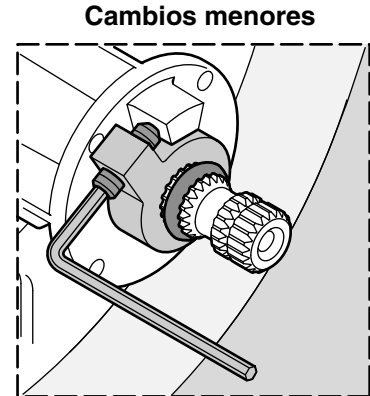
Pour déloger les débris et les particules minérales:

- Faire couler de l'eau dans la pomme de douche.
- Frotter vigoureusement avec le doigt les jets de la pomme de douche.

Guía del usuario

Juego de guarnición de bañera y ducha Rite-Temp®

www.divapor.com

1**2****3**

Ajuste opcional del límite de temperatura



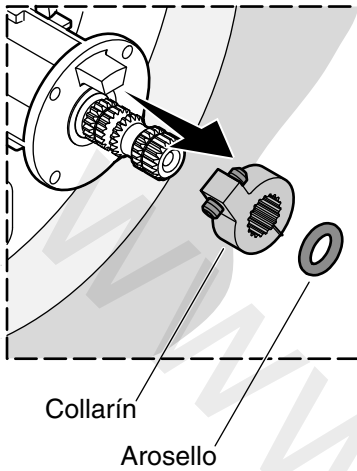
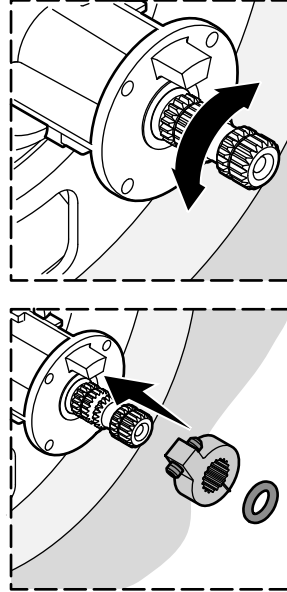
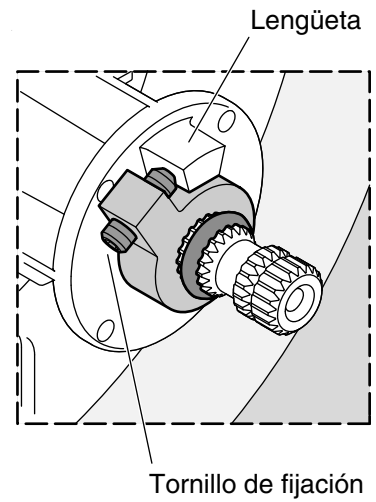
PRECAUCIÓN: Riesgo de lesiones personales. Para eliminar el riesgo de quemaduras, la temperatura del agua nunca debe ajustarse a más de 120°F (49°C).

- Retire la manija y la guarnición para exponer la válvula.
- Gire la válvula a la derecha, a la posición completamente abierta, y deje correr el agua caliente durante varios minutos.
- Coloque un termómetro en el chorro de agua y verifique la temperatura.

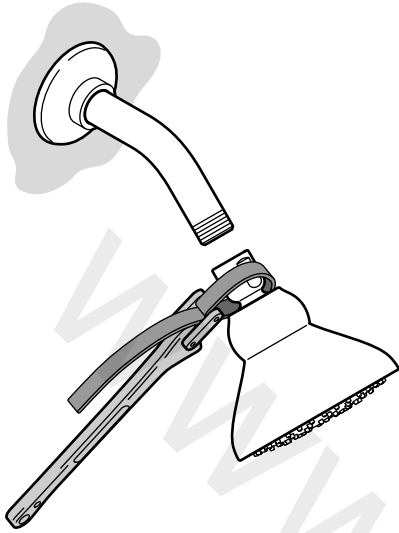
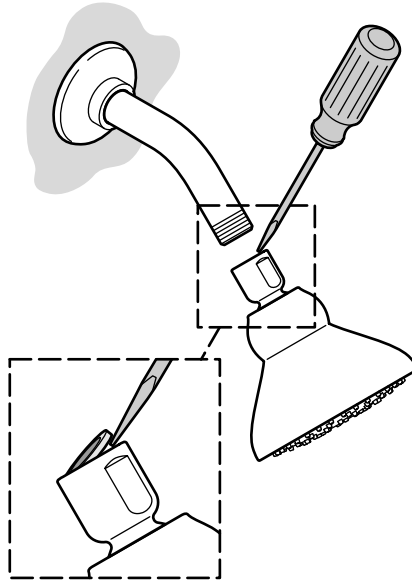
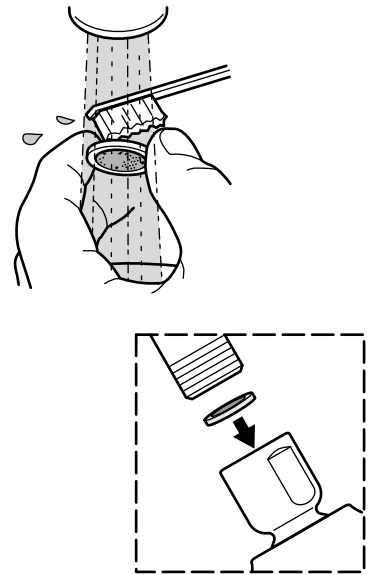
Cambios menores de la temperatura del agua

- Ajuste el tornillo de fijación.
- Vuelva a verificar la temperatura del agua.
- Gire la espiga de la válvula hacia la izquierda para cerrar el agua.
- Vuelva a instalar la manija y la guarnición a la válvula.

NOTA: Consulte la sección siguiente para cambios **mayores** de la temperatura del agua.

1**Cambios mayores****2****3****Ajuste opcional del límite de temperatura (cont.)****Cambios mayores de la temperatura del agua**

- Retire el arosello y el collarín de la espiga de válvula.
- Gire lentamente la espiga de válvula hasta obtener la temperatura deseada del agua.
- Vuelva a instalar el collarín en la espiga de válvula con el tornillo de fijación contra el lado de la lengüeta.
- Vuelva a instalar el arosello.
- Vuelva a verificar la temperatura del agua.
- Gire la espiga de la válvula hacia la izquierda para cerrar el agua.
- Vuelva a instalar la manija y la guarnición a la válvula.

1**2****3**

Limpiar la arandela de rejilla

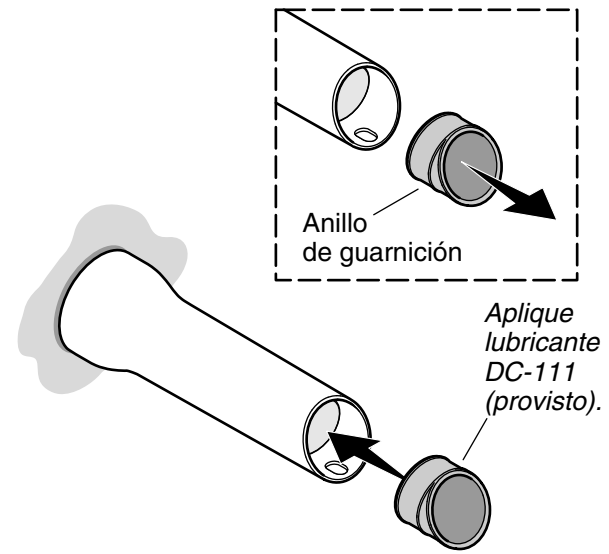
Modelos relevantes

- Utilice una llave de correa limpia para retirar la cabeza de ducha del brazo de ducha.
- Utilice un destornillador plano y delgado para retirar con cuidado la arandela de rejilla.
- Suavemente limpie la arandela de rejilla.
- Vuelva a instalar la arandela de rejilla y la cabeza de ducha.

Cabeza de ducha



Surtidor de bañera



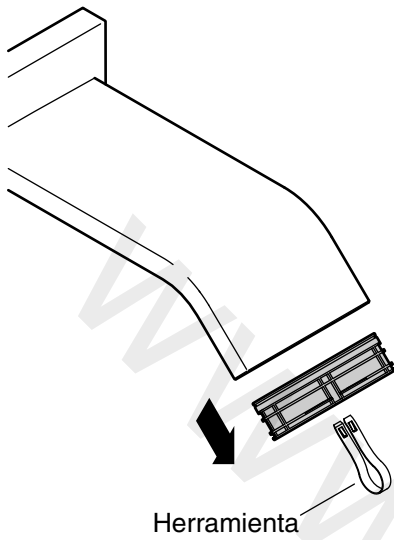
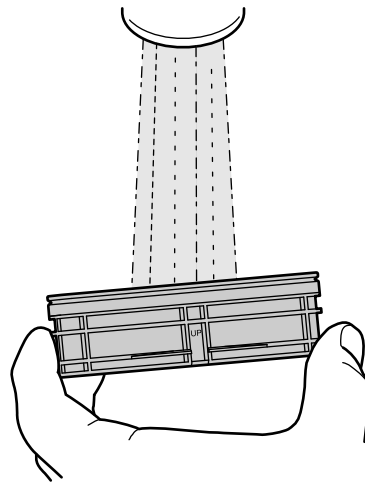
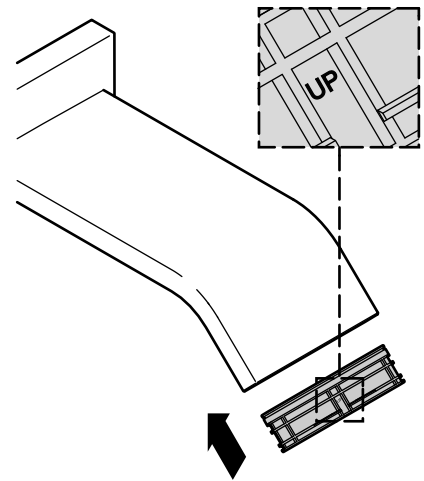
Cambie el anillo de guarnición

Cabeza de ducha Toobi™ (K-T8975, K-T8977, K-T8978)

- Teniendo cuidado de no dañar el acabado, apalanque con cuidado el anillo de guarnición sacándolo de la pared interior de la cabeza de ducha.
- Con cuidado jale el anillo de guarnición instalado en la cabeza de ducha.
- Presione el anillo de guarnición nuevo en su lugar.

Surtidor de bañera Toobi™ (K-T8975)

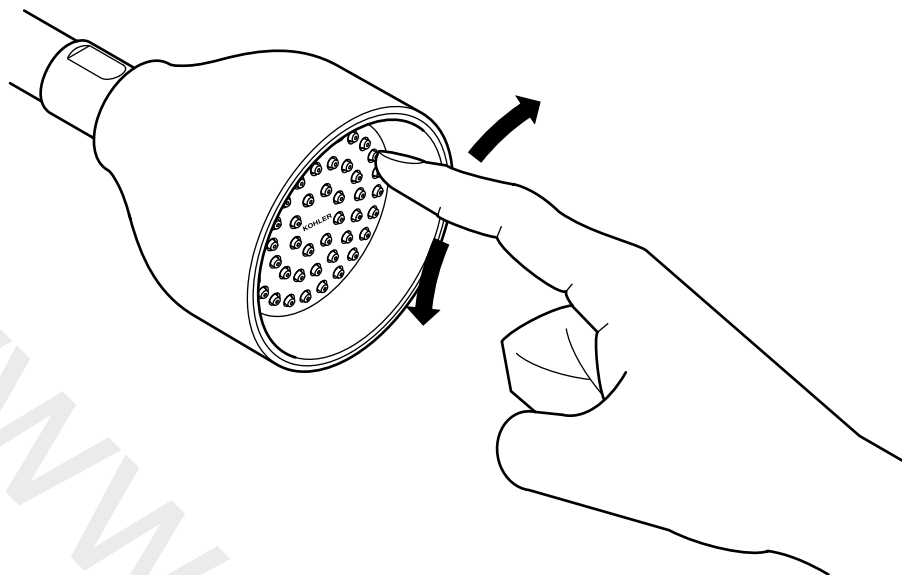
- Teniendo cuidado de no dañar el acabado, apalanque con cuidado el anillo de guarnición sacándolo de la pared interior del surtidor.
- Con cuidado jale el inserto instalado en el surtidor.
- Aplique lubricante DC-111 (provisto) al inserto nuevo.
- Presione el inserto nuevo en su lugar.

1**2****3**

Limpiar el inserto de flujo

Cabeza de ducha Loure® (K-T14664, K-T14665, K-T14670)

- Utilice la herramienta provista para jalar con cuidado el inserto de flujo del surtidor.
- Suavemente limpie el inserto de flujo.
- Oriente el inserto de flujo correctamente e inserte en el surtidor.



Limpie las boquillas

Modelos de placa exterior MasterClean™

Para limpiar la suciedad y/o los depósitos minerales:

- Haga circular agua por la cabeza de ducha.
- Frote bien las boquillas de rociador con un dedo, moviendo el dedo hacia delante y hacia atrás en la cara de la cabeza de ducha.

www.divapor.com

www.divapor.com

www.divapor.com

USA/Canada: 1-800-4KOHLER

México: 001-800-456-4537

kohler.com

THE BOLD LOOK
OF **KOHLER**®

©2012 Kohler Co.

1204908-5-A