

# Installation Guide

## Thermostatic Valve Trim

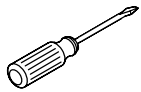
K-T10110, K-T10182, K-T10301,  
K-T10357, K-T10359, K-T10421,  
K-T10426, K-T10593, K-T10680,  
K-T10940, K-T13173, K-T14488,  
K-T16175, K-T16239, K-T18090

**M** product numbers are for Mexico (i.e. K-12345**M**)  
Los números de productos seguidos de  
**M** corresponden a México (Ej.  
K-12345**M**)  
Français, page "Français-1"  
Español, página "Español-1"

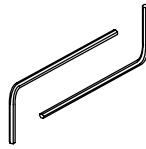
THE BOLD LOOK  
OF **KOHLER**®

1041503-2-H

## Tools and Materials



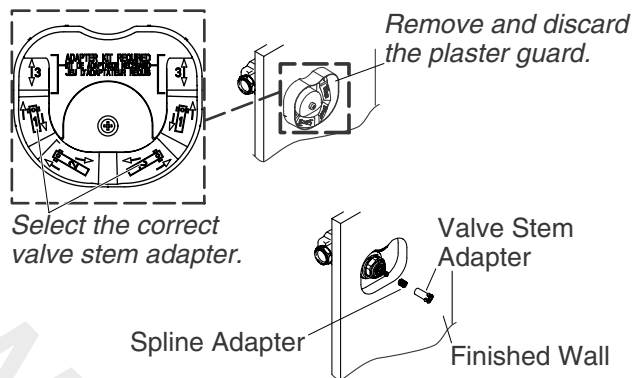
Screwdrivers



Hex  
Wrenches

## Before You Begin

- Shut off the main water supply.
- Observe all local plumbing and building codes.
- The trim design illustrated in this guide is representative and may differ from the actual trim being installed. Install the trim as instructed.
- Kohler Co. reserves the right to make revisions in the design of products without notice, as specified in the price book.



## 1. Install the Valve Stem Adapter

**NOTE:** Check the finished wall surface as related to the graphics on the plaster guard.

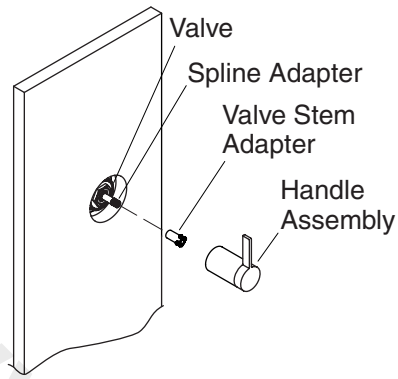
- Select the correct length valve stem adapter and valve stem adapter screw for your application. Refer to the information stamped on the plaster guard to verify the wall thickness.

**For a thin wall - 3/16" (5 mm) to 9/16" (1.4 cm):** use the 7/8" (2.2 cm) (short size) valve stem adapter, stamped "3" on the plaster guard, *and* the 1-3/8" (3.5 cm) screw.

**For a standard wall - 9/16" (1.4 cm) to 1-1/16" (2.7 cm):** use the 1-3/8" (3.5 cm) (middle size) valve stem adapter, stamped "1" on the plaster guard, *and* the 1-3/4" (4.4 cm) screw.

**For a thick wall - 1-1/16" (2.7 cm) to 1-9/16" (4 cm):** use the 1-7/8" (4.8 cm) (long size) valve stem adapter, stamped "2" on the plaster guard, *and* the 2-3/8" (6 cm) screw.

- Remove and discard the plaster guard from the thermostatic valve.
- Place the spline adapter over the valve stem.
- Set the correct valve stem adapter over the valve stem. **Do not completely press or screw the valve stem adapter into place until instructed to do so.**



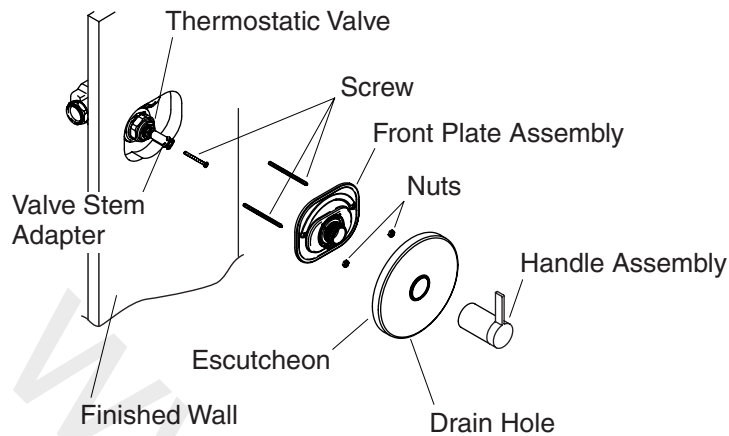
## 2. Adjust the Handle Assembly

- Ensure the valve stem adapter is lightly placed over the spline adapter.
- Place the handle assembly over the valve stem adapter.
- Turn the handle assembly clockwise until the stop is contacted. The valve will be in the full cold position. The handle should be between the 9 and 10 o'clock positions.
- Rotate the handle assembly counterclockwise, through the detent, then to the high temperature limit stop.
- Verify that the handle assembly is between the 3 and 4 o'clock position.
- Rotate back to 6 o'clock position.
- Remove the handle assembly and set aside.

### To adjust for handle alignment:

**NOTE:** The spline adapter allows fine adjustment of the handle alignment.

- Remove the handle assembly and the valve stem adapter.
- Reposition the spline adapter.
- Reinstall the handle assembly and the valve stem adapter.
- Check the alignment. Repeat this procedure until the handle alignment is satisfactory.



### 3. Install the Trim

**NOTE:** If you are installing the K-T10421 trim, proceed to the "Install the Trim - K-T10421" section of this guide.

- Firmly press the valve stem adapter onto the valve stem.
- Secure the valve stem adapter to the valve with the correct length screw, as selected in the "Install the Valve Stem Adapter" section of this guide.
- Thread the two threaded studs into the threaded holes of the valve.
- Place the front plate assembly over the threaded studs.
- Thread the nuts onto the studs to secure the front plate assembly to the wall. Do not overtighten the nuts.

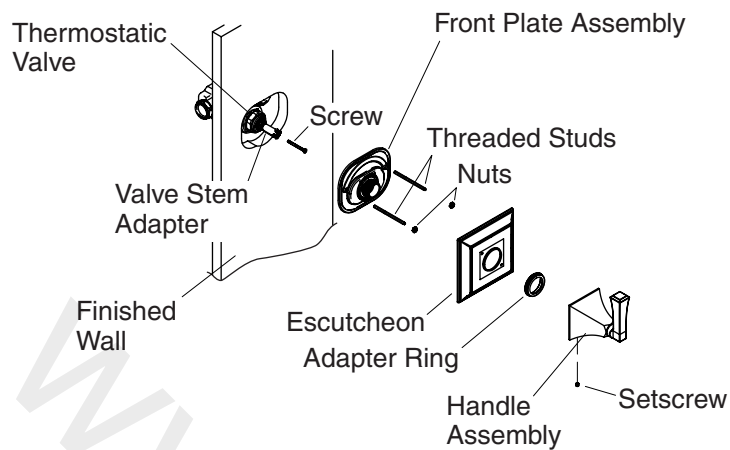
**NOTE:** If the front plate assembly does not lay flat on the wall surface, loosen the nuts and adjust the threaded studs, then tighten the nuts. The maximum distance between the threaded studs from the wall is 7/16" (1.11 cm).

- Visually inspect the front plate assembly to ensure that the foam seal is completely covering the wall opening. If not, stop the installation and repair the wall opening.
- Place the escutcheon against the wall. The drain hole in the escutcheon should face downward in the 6 o'clock position.
- Thread the handle assembly onto the hub of the front plate assembly to secure the escutcheon in place. The handle will be pointing down to the 6 o'clock position.

**Install the Trim (cont.)**

**NOTE:** If the handle does not engage the valve or the escutcheon does not tighten to the wall, replace the valve stem adapter with an adapter of appropriate length.

www.divapor.com



#### 4. Install the Trim - K-T10421

- Firmly press the valve stem adapter onto the valve stem.
- Secure the valve stem adapter to the valve stem with the correct length screw, as selected in the "Install the Valve Stem Adapter" section of this guide.
- Thread the two threaded studs into the threaded holes of the valve.
- Place the front plate assembly over the threaded studs.
- Thread the nuts onto the studs to secure the front plate assembly to the wall. Do not overtighten the nuts.

**NOTE:** If the front plate assembly does not lay flat on the wall surface, loosen the nuts and adjust the threaded studs, then re-tighten the nuts. The maximum distance between the threaded studs from the wall is 7/16" (1.1 cm).

- Visually inspect the front seal plate assembly to ensure that the foam seal is completely covering the wall opening. If not, stop the installation and repair the wall opening.
- Place the escutcheon against the wall. The drain hole in the escutcheon should face downward in the 6 o'clock position.
- Thread the adapter ring onto the hub of the front plate assembly.

**Install the Trim - K-T10421 (cont.)**

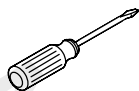
- Place the handle assembly against the escutcheon by lining up the pins in the handle assembly with the holes in the escutcheon. Make sure the handle is pointing down to the 6 o'clock position and the setscrew hole is facing down.
- Tighten the setscrew in place with a hex wrench. Make sure the handle assembly is tight against the escutcheon.



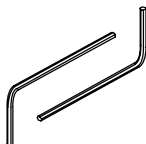
# Guide d'installation

## Garniture de valve thermostatique

### Outils et matériels



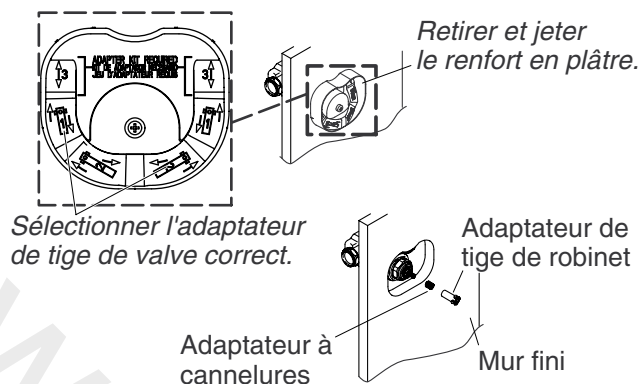
Tournevis



Clés  
hexagonales

### Avant de commencer

- Couper l'alimentation d'eau principale.
- Respecter tous les codes de plomberie et de bâtiment locaux.
- La conception de la garniture illustrée dans ce guide est représentative et pourrait différer de la garniture actuelle installée. Installer la garniture tel qu'instruit.
- Kohler Co. se réserve le droit d'apporter toutes modifications sur le design des produits et ceci sans préavis, tel que spécifié dans le catalogue des prix.



## 1. Installer l'adaptateur de tige de valve

**REMARQUE :** Vérifier la surface du mur fini tel que lié aux graphiques du renfort en plâtre.

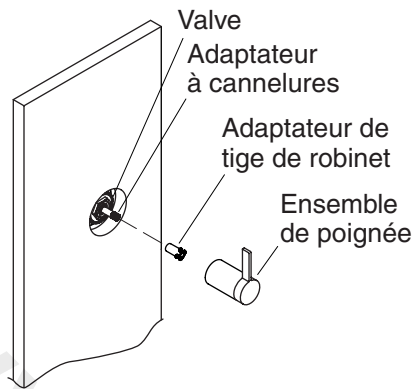
- Sélectionner la longueur correcte de l'adaptateur de la tige de valve et la bonne vis de l'adaptateur de la tige de valve pour votre application. Se référer à l'information estampillée sur le renfort de plâtre pour vérifier l'épaisseur du mur.

**Pour un mur fin - 3/16" (5 mm) à 9/16" (1,4 cm):** utiliser l'adaptateur de tige de valve (le plus court) de 7/8" (2,2 cm), estampillé "3" sur le renfort de plâtre, *et* la vis de 1-3/8" (3,5 cm).

**Pour un mur standard - de 9/16" (1,4 cm) à 1-1/16" (2,7 cm):** utiliser l'adaptateur de tige de valve (moyen) de 1-3/8" (3,5 cm), estampillé "1" sur le renfort de plâtre, *et* la vis de 1-3/4" (4,4 cm).

**Pour un mur épais - 1-1/16" (2,7 cm) à 1-9/16" (4 cm):** utiliser l'adaptateur de tige de valve (long) de 1-7/8" (4,8 cm), estampillé "2" sur le renfort de plâtre, *et* la vis de 2-3/8" (6 cm).

- Retirer et jeter le renfort en plâtre de l'unité de valve thermostatique.
- Placer l'adaptateur à cannelures sur la tige de la valve.
- Placer l'adaptateur de la tige de valve approprié sur la tige de valve. **Ne pas complètement presser ou visser l'adaptateur de la tige de valve en place avant d'en être instruit.**



## 2. Ajuster l'ensemble de poignée

- S'assurer que l'adaptateur de la tige de valve soit placée légèrement sur l'adaptateur à cannelure.
- Placer l'ensemble de poignée sur l'adaptateur de la tige de valve.
- Pivoter l'ensemble de la poignée vers la droite jusqu'à la position d'arrêt. La valve sera en position froide complète. La poignée devrait être à mi-chemin entre les positions 9 et 10 heures.
- Pivoter l'ensemble de poignée vers la gauche, à travers la détente, puis à l'arrêt de température limite.
- Vérifier que l'ensemble de la poignée soit entre les positions 3 et 4 heures.
- Re-pivoter en position 6 heures.
- Retirer l'ensemble de la poignée et mettre de côté.

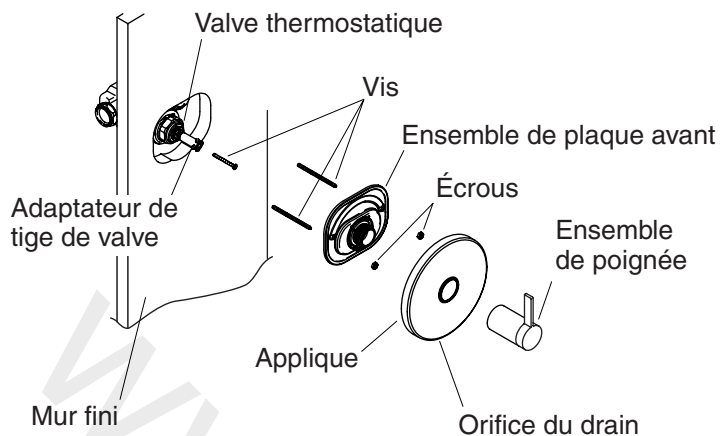
### Pour ajuster l'alignement de la poignée:

**REMARQUE :** L'adaptateur à cannelures permet un alignement minutieux de la poignée.

- Retirer l'ensemble de poignée et l'adaptateur de la tige de valve.
- Repositionner l'adaptateur à cannelures.
- Réinstaller l'ensemble de poignée et l'adaptateur de la tige de valve.

### Ajuster l'ensemble de poignée (cont.)

- Vérifier l'alignement. Répéter cette procédure jusqu'à ce que l'alignement de la poignée soit satisfaisant.



### 3. Installer la garniture

**REMARQUE :** Si la garniture K-T10421 est installée, procéder à la section « Installer la garniture K-T10421 » de ce guide.

- Presser fermement les adaptateurs de tige de valve sur cette dernière.
- Sécuriser l'adaptateur de la tige de valve à cette dernière avec une vis de longueur correcte, telle que sélectionnée dans la section « Installer l'adaptateur de tige de valve » de ce guide.
- Visser les deux montants filetés dans les orifices de la valve.
- Placer l'ensemble de plaque avant sur les montants filetés.
- Visser les écrous sur les montants pour sécuriser l'ensemble de la plaque avant au mur. Ne pas trop serrer les écrous.

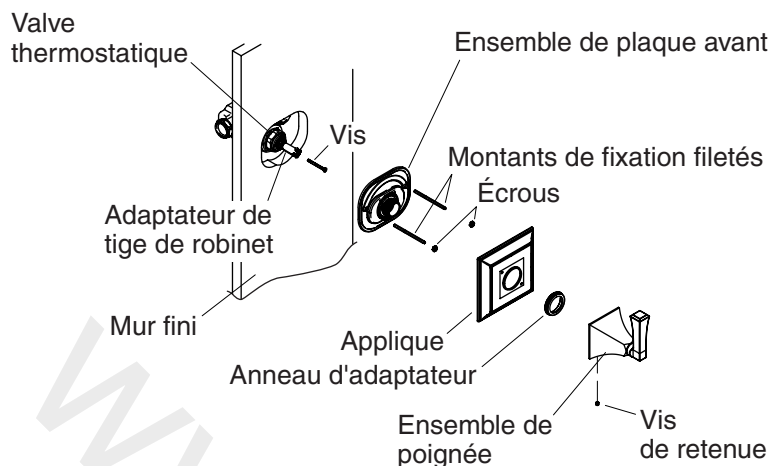
**REMARQUE :** Si l'ensemble de la plaque avant ne repose pas à plat sur la surface du mur, desserrer les écrous et ajuster les montants filetés puis serrer les écrous. La distance maximum entre les montants filetés du mur est de 7/16" (1,11 cm).

- Inspecter visuellement l'ensemble de plaque d'étanchéité avant pour s'assurer que le joint de mousse couvre complètement l'ouverture du mur. Le cas échéant, arrêter l'installation et réparer l'ouverture du mur.
- Placer l'applique contre le mur. L'orifice du drain dans l'applique devrait faire face vers le bas en position 6 heures.

### Installer la garniture (cont.)

- Visser l'ensemble de poignée sur l'embout de l'ensemble de la plaque avant pour sécuriser l'applique en place. La poignée sera dirigée vers le bas en position de 6 heures.

**REMARQUE :** Si la poignée ne s'engage pas dans la valve ou que l'applique ne se serre pas contre le mur, replacer l'adaptateur de la tige de valve avec un adaptateur de longueur appropriée.



#### 4. Installer la garniture - K-T10421

- Presser fermement les adaptateurs de tige de valve sur cette dernière.
- Sécuriser l'adaptateur de la tige de valve à cette dernière avec une vis de longueur correcte, telle que sélectionnée dans la section « Installer l'adaptateur de tige de valve » de ce guide.
- Visser les deux montants filetés dans les orifices de la valve.
- Placer l'ensemble de plaque avant sur les montants filetés.
- Visser les écrous sur les montants pour sécuriser l'ensemble de la plaque avant au mur. Ne pas trop serrer les écrous.

**REMARQUE :** Si l'ensemble de la plaque avant ne repose pas à plat sur la surface du mur, desserrer les écrous et ajuster les montants filetés puis serrer à nouveau les écrous. La distance maximum entre les montants filetés du mur est de 7/16" (1,1 cm).

- Inspecter visuellement l'ensemble de plaque d'étanchéité avant pour s'assurer que le joint de mousse couvre complètement l'ouverture du mur. Le cas échéant, arrêter l'installation et réparer l'ouverture du mur.
- Placer l'applique contre le mur. L'orifice du drain dans l'applique devrait faire face vers le bas en position 6 heures.
- Visser l'anneau adaptateur sur l'embout de l'ensemble de la plaque avant.

### Installer la garniture - K-T10421 (cont.)

- Placer l'ensemble de poignée contre l'applique en alignant les chevilles dans l'ensemble de poignée avec les orifices de l'applique. S'assurer que la poignée soit dirigée vers le bas à la position de 6 heures et que l'orifice de la vis de serrage soit vers le bas.
- Serrer les vis de retenue à l'aide d'une clé hexagonale. S'assurer que l'ensemble de poignée soit serré contre l'applique.

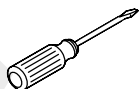
www.divapor.com



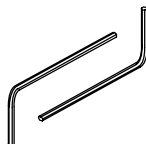
# Guía de instalación

## Guarnición de la válvula termostática

### Herramientas y materiales



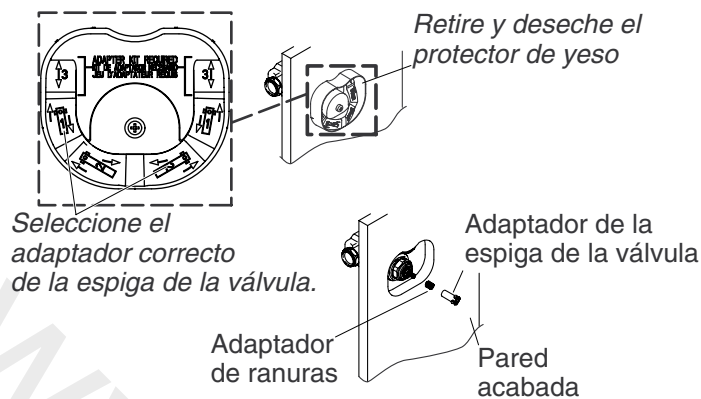
Destornilladores



Llaves hexagonales

### Antes de comenzar

- Cierre el suministro principal de agua.
- Cumpla con todos los códigos locales de plomería y construcción.
- El diseño de la guarnición ilustrada en esta guía es representativo, y puede diferir del diseño de la guarnición que va a instalar. Instale la guarnición según se indica.
- La empresa Kohler se reserva el derecho de modificar el diseño de los productos sin previo aviso, tal como se especifica en la lista de precios.



## 1. Instale el adaptador de la espiga de la válvula

**NOTA:** Verifique la superficie de la pared acabada en relación con los gráficos en el protector de yeso.

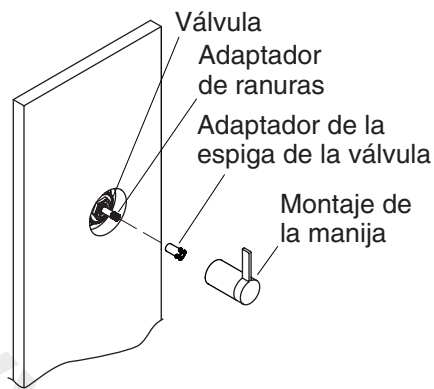
- Seleccione el tornillo y el adaptador de la longitud correcta para la espiga de la válvula, según su aplicación. Consulte la información marcada en el protector de yeso para verificar el espesor de la pared.

**Para una pared delgada - 3/16" (5 mm) a 9/16" (1,4 cm):** utilice el adaptador de espiga de 7/8" (2,2 cm) (corto), marcado con un "3" en el protector de yeso, **y** el tornillo de 1-3/8" (3,5 cm).

**Para una pared estándar - 9/16" (1,4 cm) a 1-1/16" (2,7 cm):** utilice el adaptador de espiga de 1-3/8" (3,5 cm) (mediano), marcado con un "1" en el protector de yeso, **y** el tornillo de 1-3/4" (4,4 cm).

**Para una pared gruesa - 1-1/16" (2,7 cm) a 1-9/16" (4 cm):** utilice el adaptador de espiga de 1-7/8" (4,8 cm) (largo), marcado con un "2" en el protector de yeso, **y** el tornillo de 2-3/8" (6 cm).

- Retire el protector de yeso de la válvula termostática y deséchelo.
- Coloque el adaptador de ranuras sobre la espiga de válvula.
- Coloque el adaptador correcto de la espiga de válvula sobre la espiga de válvula. **No presione completamente o no atornille completamente el adaptador de la espiga de la válvula, hasta que se le indique.**



## 2. Ajuste el montaje de la manija

- Asegúrese de que el adaptador de la espiga de la válvula esté ligeramente sobre el adaptador de ranuras.
- Coloque el montaje de la manija sobre el adaptador de la espiga de válvula.
- Gire el montaje de la manija a la derecha hasta topar con el limitador. La válvula estará en la posición de agua completamente fría. La manija debe estar entre la posición de las 9 y las 10 en punto.
- Gire hacia la izquierda el montaje de la manija, pasando por el retén, hasta el tope limitador de temperatura alta.
- Verifique que el montaje de manija esté entre la posición de las 3 y las 4 en punto.
- Vuelva a girar hasta la posición de las 6 en punto.
- Quite el montaje de la manija y colóquelo a un lado.

### Para ajustar la alineación de la manija:

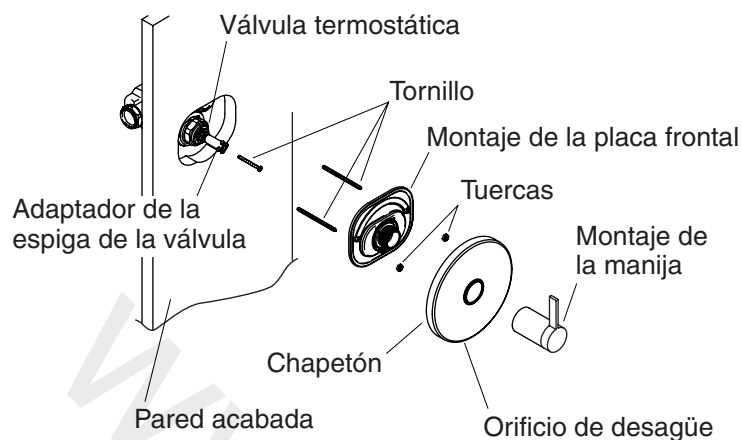
**NOTA:** El adaptador de ranuras permite el ajuste fino de alineación de la manija.

- Retire el montaje de la manija y el adaptador de la espiga de válvula.
- Cambie la posición del adaptador de ranuras.

### **Ajuste el montaje de la manija (cont.)**

- Vuelva a instalar el montaje de la manija y el adaptador de la espiga de válvula.
- Verifique la alineación. Repita este procedimiento hasta obtener una alineación satisfactoria de la manija.

www.divapor.com



### 3. Instale la guarnición

**NOTA:** Si va a instalar la guarnición K-T10421, continúe en la sección "Instale la guarnición - K-T10421" de esta guía.

- Presione firmemente el adaptador de la espiga de la válvula en la espiga de válvula.
- Fije el adaptador de la espiga en la válvula con el tornillo de la longitud correcta, tal como se seleccionó en la sección "Instale el adaptador de la espiga de la válvula" de esta guía.
- Enrosque las dos varillas roscadas en los orificios roscados de la válvula.
- Coloque el montaje de la placa frontal sobre las varillas roscadas.
- Enrosque las tuercas en los pernos para fijar el montaje de la placa frontal a la pared. No apriete demasiado las tuercas.

**NOTA:** Si el montaje de la placa frontal no queda plana sobre la superficie de la pared, afloje las tuercas y ajuste las varillas roscadas, luego apriete las tuercas. La distancia máxima entre las varillas roscadas y la pared es 7/16" (1,11 cm).

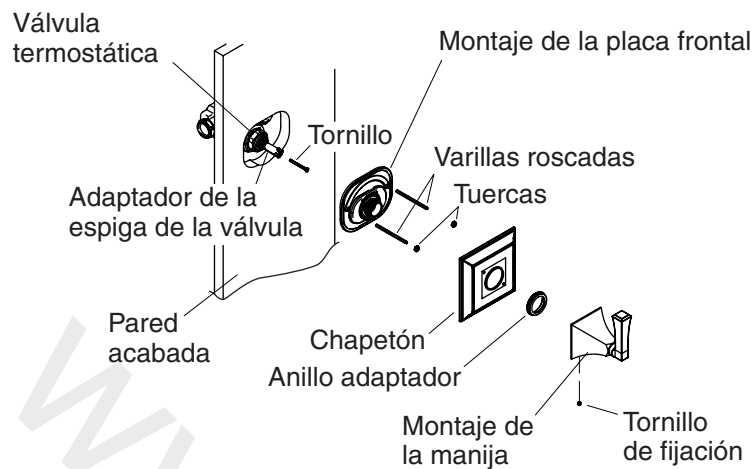
- Revise visualmente el montaje de la placa frontal para asegurarse de que el sello de espuma cubra completamente la abertura de la pared. Si no, antes de continuar con la instalación, repare la abertura de la pared.
- Coloque el chapetón contra la pared. El orificio de desagüe en el chapetón debe estar orientado hacia abajo en la posición de las 6 en punto.

### Instale la guarnición (cont.)

- Enrosque el montaje de la manija en el centro de sujeción del montaje de la placa frontal para fijar el chapetón en su lugar. La manija quedará apuntando hacia abajo en la posición de las 6 en punto.

**NOTA:** Si la manija no engrana con la válvula o el chapetón no se aprieta a la pared, cambie el adaptador de la espiga de la válvula por un adaptador de la longitud correcta.

www.divapor.com



#### 4. Instale la guarnición - K-T10421

- Presione firmemente el adaptador de la espiga de la válvula en la espiga de válvula.
- Fije el adaptador de la espiga en la espiga de la válvula con el tornillo de la longitud correcta, tal como se seleccionó en la sección "Instale el adaptador de la espiga de la válvula" de esta guía.
- Enrosque las dos varillas roscadas en los orificios roscados de la válvula.
- Coloque el montaje de la placa frontal sobre las varillas roscadas.
- Enrosque las tuercas en los pernos para fijar el montaje de la placa frontal a la pared. No apriete demasiado las tuercas.

**NOTA:** Si el montaje de la placa frontal no queda plana sobre la superficie de la pared, afloje las tuercas y ajuste las varillas roscadas, luego vuelva a apretar las tuercas. La distancia máxima entre las varillas roscadas y la pared es 7/16" (1,1 cm).

- Revise visualmente el montaje de la placa frontal de sellado para asegurarse de que el sello de espuma cubra completamente la abertura de la pared. Si no, antes de continuar con la instalación, repare la abertura de la pared.
- Coloque el chapetón contra la pared. El orificio de desagüe en el chapetón debe estar orientado hacia abajo en la posición de las 6 en punto.

### Instale la guarnición - K-T10421 (cont.)

- Enrosque el anillo adaptador en el centro de sujeción del montaje de la placa frontal.
- Coloque el montaje de la manija contra el chapetón alineando las clavijas del montaje de la manija con los orificios del chapetón. Cerciórese de que la manija quede apuntando hacia abajo en la posición de las 6 en punto y que el orificio para el tornillo de fijación esté orientado hacia abajo.
- Apriete el tornillo de fijación en su lugar con una llave hexagonal. Verifique que el montaje de la manija esté apretado contra el chapetón.



www.divapor.com

1041503-2-H

www.divapor.com

1041503-2-H

www.divapor.com

1041503-2-H

www.divapor.com

USA/Canada: 1-800-4KOHLER

México: 001-877-680-1310

[kohler.com](http://kohler.com)

THE BOLD LOOK  
OF **KOHLER**®

©2009 Kohler Co.

1041503-2-H