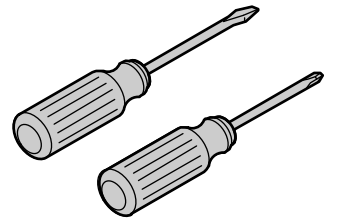




3/32"



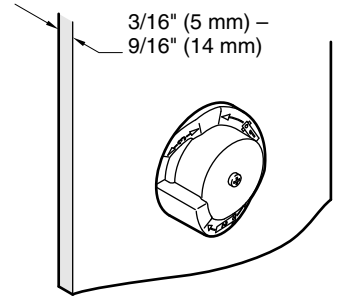
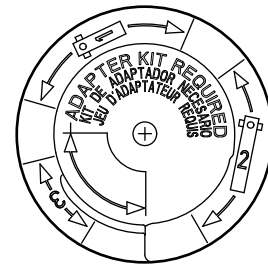
Record your model number below for future reference:
Consigner le numéro de modèle ci-dessous pour toute référence ultérieure:
Apunte abajo su número de modelo para referencia futura:

For service parts information, visit www.kohler.com/serviceparts.
For care and cleaning and other information, visit www.us.kohler.com.
Pour tout renseignement sur les pièces de rechange, visitez www.kohler.com/serviceparts.
Pour tout renseignement sur l'entretien, le nettoyage et autre, visitez www.us.kohler.com.
Para información sobre piezas de repuesto, visite www.kohler.com/serviceparts.
Para el cuidado y la limpieza y otra información, visite www.us.kohler.com.

Important Information
 Observe all local plumbing and building codes.
Informations importantes
 Respecter tous les codes de plomberie et de bâtiment locaux.
Información importante
 Cumpla con todos los códigos locales de plomería y construcción.

1 Determine the valve stem adapter length. Refer to the plaster guard.
 Déterminer la longueur de l'adaptateur de tige du robinet. Se reporter au protège-plâtre.
 Determine the longitud del adaptador de la espiga de la válvula. Consulte la información en el protector de yeso.

Thin Wall: Use the #3 adapter and the 13/16" (21 mm) screw.
Paroi mince: Utiliser l'adaptateur n° 3 et la vis de 13/16" (21 mm).
Pared delgada: Use el adaptador #3 y el tornillo de 13/16" (21 mm).



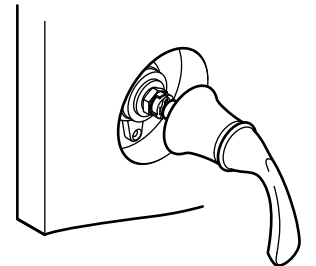
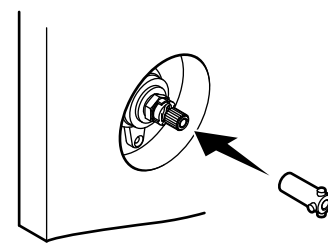
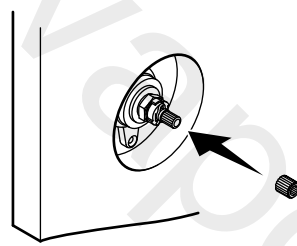
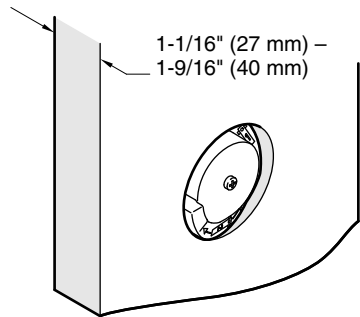
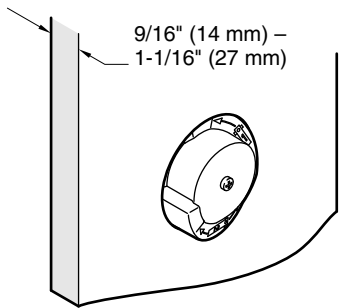
Standard Wall: Use the #1 adapter and the 13/16" (21 mm) screw.
Mur standard: Utiliser l'adaptateur n° 1 et la vis de 13/16" (21 mm).
Pared estándar: Use el adaptador #1 y el tornillo de 13/16" (21 mm).

Thick Wall: Use the #2 adapter and the 1-3/8" (35 mm) screw.
Paroi épaisse: Utiliser l'adaptateur n° 2 et la vis de 1-3/8" (35 mm).
Pared gruesa: Use el adaptador #2 y el tornillo de 1-3/8" (35 mm).

2 Remove the plaster guard. Place the spline adapter on the valve stem.
 Retirer le protège-plâtre. Placer l'adaptateur à cannelures par-dessus la tige du robinet.
 Retire el protector de yeso. Coloque el adaptador de ranuras en la espiga de la válvula.

3 Temporarily fit the valve stem adapter on the spline adapter.
 Adapter temporaire l'adaptateur de la tige du robinet sur l'adaptateur à cannelures.
 Instale temporalmente el adaptador de la espiga de la válvula en el adaptador de ranuras.

4 Position the handle on the valve stem adapter.
 Placer la poignée sur l'adaptateur de la tige du robinet.
 Coloque la manija en el adaptador de la espiga de la válvula.



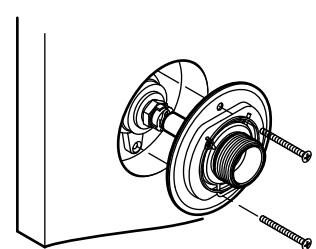
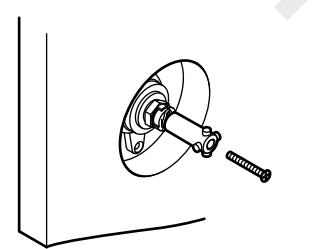
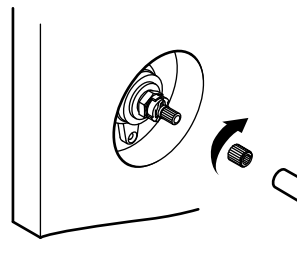
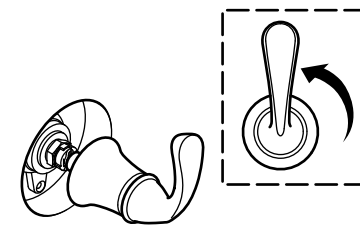
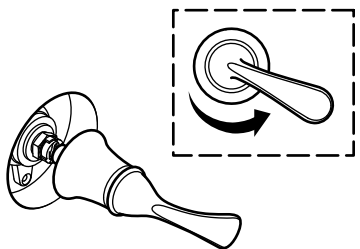
5 2-way valve: Water should flow from the main shower accessory with the handle position at 4 o'clock.
Robinet à 2 voies: L'eau doit s'écouler de l'accessoire de la douche principale avec la position de poignée à 4 heures.
Válvula de 2 vías: El agua debe fluir del accesorio principal de la ducha con la manija en la posición de las 4 en punto.

3-way valve: Water should flow from the main shower accessory with the handle position at 12 o'clock.
Robinet à 3 voies: L'eau doit s'écouler de l'accessoire de la douche principale avec la position de poignée à 12 heures.
Válvula de 3 vías: El agua debe fluir del accesorio principal de la ducha con la manija en la posición de las 12 en punto.

6 To adjust position, remove the handle and valve stem adapter. Turn the spline adapter.
 Pour ajuster la position, retirer la poignée et l'adaptateur de la tige du robinet. Tourner l'adaptateur à cannelures.
 Para ajustar la posición, retire la manija y el adaptador de la espiga de la válvula. Gire el adaptador de ranuras.

7 Secure the valve stem adapter with the proper length screw.
 Sécuriser l'adaptateur de la tige du robinet avec la vis de longueur appropriée.
 Fije el adaptador de la espiga de la válvula con el tornillo de la longitud adecuada.

8 Secure the plate assembly to the valve with proper length screws.
Do not overtighten.
 Sécuriser l'ensemble de la plaque sur le robinet avec des vis de longueur appropriée. **Ne pas trop serrer.**
 Fije el montaje de la placa a la válvula con tornillos de la longitud adecuada. **No apriete demasiado.**



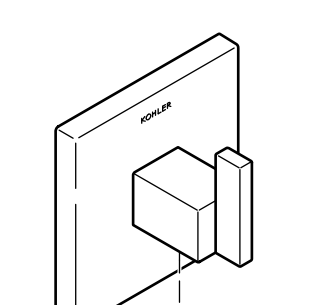
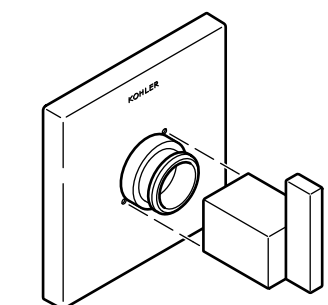
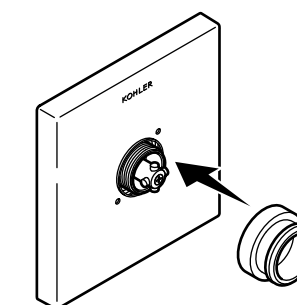
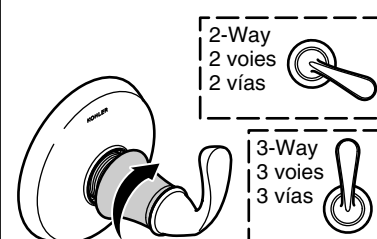
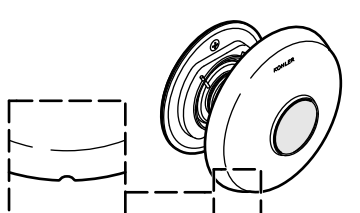
9 Fit the faceplate over the plate assembly with the notch down.
 Adapter le plateau de garniture sur l'ensemble de la plaque avec l'encoche vers le bas.
 Coloque la placa frontal sobre el el montaje de la placa con la muesca hacia abajo.

10 Handle without setscrew: Position the handle for 2- or 3-way valve. Thread the bonnet onto the hub.
Poignée sans la vis d'arrêt: Positionner la poignée pour le robinet à 2 ou 3 voies. Enfiler le chapeau sur le moyeu.
Manija sin tornillo de fijación: Coloque la manija para la válvula de 2 ó 3 vías. Enrosque el bonete en el centro de conexión.

11 Handle with setscrew: Thread the ring onto the hub.
Poignée avec vis d'arrêt: Enfiler l'anneau sur le moyeu.
Manija con tornillo de fijación: Enrosque el anillo en el centro de conexión.

12 Point the handle up. Align the pins with the holes.
 Pointer la poignée vers le haut. Aligner les goupilles avec les trous.
 Apunte la manija hacia arriba. Alinee las clavijas con los orificios.

13 If the handle is not flush, change the valve stem adapter. Tighten the setscrew.
 Si la poignée n'est pas à ras, remplacer l'adaptateur de la tige de robinet. Serrer la vis d'arrêt.
 Si la manija no queda al ras, cambie el adaptador de la espiga de la válvula. Apriete el tornillo de fijación.



SERVICE PARTS For service parts information, visit your product page at www.kohler.com/serviceparts.	PIÈCES DE RECHANGE Pour tout renseignement sur les pièces de rechange, visitez la page du produit à www.kohler.com/serviceparts.	PIEZAS DE REPUESTO Para información sobre piezas de repuesto, visite la página de su producto en www.kohler.com/serviceparts.
For care and cleaning and other information go to: www.us.kohler.com .	Pour tout renseignement sur l'entretien, le nettoyage et autre, visitez: www.us.kohler.com .	Para el cuidado y la limpieza y otra información visite: www.us.kohler.com .
<p>KOHLER® Faucet Lifetime Limited Warranty</p> <p>Kohler Co. warrants its Faucets* manufactured after January 1, 1997, to be leak and drip free during normal residential use for as long as the original consumer purchaser owns his or her home. If the Faucet should leak or drip during normal use, Kohler Co. will, free of charge, mail to the purchaser the cartridge necessary to put the Faucet in good working condition. This warranty applies only to Kohler Faucets installed in the United States of America, Canada or Mexico ("North America").</p> <p>Kohler Co. also warrants all other aspects of the faucet or accessories ("Faucet")*, (except gold, non-Vibrant®, non-chrome finishes) to be free of defects in material and workmanship during normal residential use for as long as the original consumer purchaser owns his or her home. This warranty applies only to Kohler Faucets installed in North America. If a defect is found in normal residential use, Kohler Co. will, at its election, repair, provide a replacement part or product, or make appropriate adjustment. Damage to a product caused by accident, misuse, or abuse is not covered by this warranty. Improper care and cleaning will void the warranty**. Proof of purchase (original sales receipt) must be provided to Kohler Co. with all warranty claims. Kohler Co. is not responsible for labor charges, installation, or other incidental or consequential costs. In no event shall the liability of Kohler Co. exceed the purchase price of the Faucet.</p> <p>If the Faucet is used commercially or is installed outside of North America, or if the finish is gold, non-Vibrant or a painted or powder coated color finish, Kohler Co. warrants the Faucet to be free from defects in material and workmanship for one (1) year from the date the product is installed, under Kohler Co.'s standard one-year limited warranty.</p> <p>If you believe that you have a warranty claim, contact Kohler Co., either through your Dealer, Plumbing Contractor, Home Center or E-tailer, or by writing Kohler Co., Attn.: Customer Care Center, 444 Highland Drive, Kohler, WI 53044, USA. Please be sure to provide all pertinent information regarding your claim, including a complete description of the problem, the product, model number, color, finish, the date the product was purchased and from whom the product was purchased. Also include your original invoice. For other information, or to obtain the name and address of the service and repair facility nearest you, call 1-800-4-KOHLER (1-800-456-4537) from within the USA and Canada, and 001-800-456-4537 from within Mexico, or visit www.kohler.com within the USA, www.ca.kohler.com from within Canada, or www.mx.kohler.com in Mexico.</p> <p>KOHLER CO. AND/OR SELLER ARE PROVIDING THESE WARRANTIES IN LIEU OF ALL OTHER WARRANTIES, EXPRESSED OR IMPLIED, INCLUDING BUT NOT LIMITED TO THE IMPLIED WARRANTIES OF MERCHANTABILITY AND FITNESS FOR A PARTICULAR PURPOSE. KOHLER CO. AND/OR SELLER DISCLAIM ALL LIABILITY FOR SPECIAL, INCIDENTAL OR CONSEQUENTIAL DAMAGES. Some states/provinces do not allow limitations of how long an implied warranty lasts or the exclusion or limitation of such damages, so these limitations and exclusions may not apply to you. This warranty gives the consumer specific legal rights. You may also have other rights that vary from state/province to state/province.</p> <p>This is Kohler Co.'s exclusive written warranty.</p> <p>*Trend® faucets, MasterShower® tower, BodySpa systems and components; WaterHaven® tower, systems and components; Tripoint® faucets, Polished Gold, non-Vibrant and painted or powder coated finishes, fittings; all items within the "Fixture Related" section of the Kohler Faucets Price Book, drains, Duostrainer® sink strainers, soap/lotion dispensers, Moxie™ Wireless Speaker; and faucets used in commercial settings, and outside North America, are covered by Kohler Co.'s one-year limited warranty.</p> <p>**Never use cleaners containing abrasive cleansers, ammonia, bleach, acids, waxes, alcohol, solvents or other products not recommended for chrome. This will void the warranty.</p> <p>USA/Canada: 1-800-4KOHLER Mexico: 001-800-456-4537 www.kohler.com</p>	<p>Garantie limitée à vie du robinet KOHLER®</p> <p>Kohler Co. garantit que les robinets* fabriqués après le 1er janvier 1997 ne fuient pas et ne gouttent pas lors d'une utilisation domestique normale, aussi longtemps que l'acquéreur d'origine demeure propriétaire de son domicile. Si le robinet goutte ou présente des fuites lors d'une utilisation normale, Kohler Co. enverra par courrier à l'acheteur, sans frais, la cartouche nécessaire pour réparer le robinet. La présente garantie s'applique uniquement aux robinets Kohler installés aux États-Unis, au Canada ou au Mexique ("Amérique du Nord").</p> <p>Kohler Co. garantit également toutes les autres caractéristiques du robinet ou des accessoires ("Robinet")*, (à l'exception des finitions dorées, non-Vibrant®, non chromées) contre tout vice de matériau et de fabrication lors d'une utilisation domestique normale, aussi longtemps que l'acquéreur d'origine demeure propriétaire de son domicile. La présente garantie s'applique uniquement aux robinets Kohler installés en Amérique du Nord. Si un vice est décelé lors d'une utilisation domestique normale, Kohler Co. choisira, à sa discrétion, la réparation, le remplacement ou la rectification appropriée. Cette garantie n'offre pas de protection contre les dommages dus à un accident, une mauvaise utilisation ou un mauvais traitement. Un entretien et un nettoyage inadéquats annulent la garantie**. Une preuve d'achat (ticket de caisse d'origine) doit être présentée à Kohler Co. avec toutes les réclamations au titre de la garantie. Kohler Co. n'est pas responsable des frais de main-d'œuvre, d'installation ou de tout autre frais particulier, accessoire ou indirect. La responsabilité de Kohler Co. ne dépassera en aucun cas le prix d'achat du robinet.</p> <p>Si le robinet est utilisé dans un commerce ou s'il est installé en dehors d'Amérique du Nord, ou si la finition est dorée, non-Vibrant, peinte ou revêtue d'une poudre, Kohler Co. garantit le robinet contre tout vice de matériau et de fabrication pendant un (1) an à partir de la date d'installation du produit, selon les modalités de la garantie limitée standard d'un an de Kohler Co.</p> <p>Pour toute réclamation au titre de la présente garantie, contactez Kohler Co. par l'intermédiaire du vendeur, plombier, centre de rénovation ou revendeur par internet, ou bien par écrit à l'adresse suivante Kohler Co., Attn.: Customer Care Center, 444 Highland Drive, Kohler, WI 53044, USA. Fournir tous les renseignements pertinents à la réclamation, dont notamment une description complète du problème et du produit, le numéro de modèle, la couleur, la finition, la date et le lieu d'achat du produit. Joindre également l'original de la facture. Pour de plus amples renseignements ou pour obtenir les coordonnées du service d'entretien et de réparation le plus proche, appeler le 1-800-4-KOHLER (1-800-456-4537) depuis les É.-U. et le Canada et le 001-800-456-4537 depuis le Mexique, ou visiter www.kohler.com aux É.-U., www.ca.kohler.com au Canada ou www.mx.kohler.com au Mexique.</p> <p>KOHLER CO. ET/OU LE REVENDEUR FOURNISSENT CES GARANTIES AU LIEU ET PLACE DE TOUTES AUTRES GARANTIES, EXPRESSES OU TACITES, Y COMPRIS LES GARANTIES TACITES DE COMMERCIALITÉ ET D'ADAPTATION À UN USAGE PARTICULIER. KOHLER CO. ET/OU LE REVENDEUR DÉCLINENT TOUTE RESPONSABILITÉ CONTRE LES DOMMAGES PARTICULIERS, ACCESSOIRES OU INDIRECTS. Certains états et provinces ne permettent pas de limite sur la durée de la garantie tacite, ni l'exclusion ou la limite des dommages, et, par conséquent, lesdites limites et exclusions peuvent ne pas s'appliquer à votre cas. La présente garantie accorde au consommateur des droits juridiques particuliers. Vous pouvez également avoir d'autres droits qui varient d'un état ou d'une province à l'autre.</p> <p>Ceci constitue la garantie écrite exclusive de Kohler Co.</p> <p>*Les robinets Trend®, la colonne MasterShower®, les systèmes et éléments BodySpa; la colonne, les systèmes et les éléments WaterHaven®; les robinets Tripoint®; les finitions or poli, non-Vibrant et peintes ou à revêtement de poudre, les raccords; tous les articles de la section "Fixture Related" du catalogue des prix des robinets Kohler, les drains, les crépines d'évier Duostrainer®, les distributeurs de savon/lotion, le haut-parleur Moxie™ sans fil; et les robinets utilisés dans des milieux commerciaux et hors de l'Amérique du Nord, sont couverts par la garantie limitée d'un an de Kohler Co.</p> <p>**Ne jamais utiliser de nettoyeurs contenant des agents abrasifs, de l'ammoniac, de l'eau de Javel, des acides, des cires, de l'alcool, des dissolvants ou autres produits non recommandés pour le chrome. Ceci annulera la garantie.</p>	<p>Garantía limitada de por vida para la grifería KOHLER®</p> <p>Kohler Co. garantiza que la Grifería* fabricada después del 1 de enero de 1997 está libre de problemas de fugas y goteo durante el uso residencial normal, mientras el comprador consumidor original sea el propietario de su casa. En caso de que la Grifería presente fugas o goteo durante el uso normal, Kohler Co. enviará por correo y sin ningún cargo al comprador original, el cartucho necesario para que la Grifería funcione correctamente. Esta garantía se aplica sólo a la Grifería Kohler instalada en los Estados Unidos de América, Canadá o México ("Norteamérica").</p> <p>Kohler Co. también garantiza que todas las demás características de la grifería o accesorios ("Grifería")*, (excepto los acabados de oro, que no sean Vibrant®, o que no sean de cromo) están libres de defectos de material y mano de obra, durante el uso residencial normal, mientras el comprador consumidor original sea el propietario de su casa. Esta garantía se aplica sólo a la Grifería Kohler instalada en Norteamérica. Si se encuentra un defecto durante el uso residencial normal, Kohler Co., a su criterio, reparará, proveerá un repuesto o producto, o realizará los ajustes pertinentes. Esta garantía no cubre daños causados por accidente, abuso o uso indebido del producto. El cuidado y la limpieza indebidos anularán la garantía**. Al presentar las reclamaciones de garantía a Kohler Co., es necesario incluir la prueba de compra (recibo de venta original). Kohler Co. no se hace responsable de costos de mano de obra, instalación u otros costos incidentales o indirectos. En ningún caso la responsabilidad de Kohler Co. excederá el precio de compra de la Grifería.</p> <p>Si la Grifería se utiliza comercialmente o se instala fuera del territorio de Norteamérica, o si el acabado es de oro, no es Vibrant o un acabado de color con revestimiento de pintura o polvo, Kohler Co. garantiza que la Grifería está libre de defectos de material y mano de obra por un (1) año, a partir de la fecha de instalación, bajo la garantía limitada de un año estándar de Kohler Co.</p> <p>Si usted considera que tiene una reclamación en virtud de la garantía, comuníquese con Kohler Co. a través de su distribuidor, contratista de plomería, centro de remodelación o distribuidor por Internet, o escriba a Kohler Co., Attn.: Customer Care Center, 444 Highland Drive, Kohler, WI 53044, USA. Por favor, asegúrese de proporcionar toda la información pertinente a su reclamación, incluyendo una descripción completa del problema, el producto, el número de modelo, el color, el acabado, la fecha de compra y el lugar de compra del producto. También incluya el recibo original. Para información adicional, o para obtener el nombre y dirección del lugar de reparación y servicio más cercano a usted, llame al 1-800-4-KOHLER (1-800-456-4537) desde los EE.UU. y Canadá, y al 001-800-456-4537 desde México, o visite www.kohler.com desde los EE.UU., www.ca.kohler.com desde Canadá, o www.mx.kohler.com en México.</p> <p>KOHLER CO. Y/O EL VENDEDOR OFRECEN ESTAS GARANTÍAS QUE SUSTITUYEN TODAS LAS DEMÁS GARANTÍAS, EXPRESAS O IMPLÍCITAS, INCLUYENDO, ENTRE OTRAS, LAS GARANTÍAS IMPLÍCITAS DE COMERCIALIZACIÓN E IDONEIDAD PARA UN USO DETERMINADO. KOHLER CO. Y/O EL VENDEDOR DESCARGAN TODA RESPONSABILIDAD POR CONCEPTO DE DAÑOS PARTICULARES, INCIDENTALES O INDIRECTOS. Algunos estados/provincias no permiten limitaciones en cuanto a la duración de una garantía implícita o a la exclusión o limitación de dichos daños, por lo que estas limitaciones y exclusiones pueden no aplicar a su caso. Esta garantía otorga al consumidor ciertos derechos legales específicos. Además, usted puede tener otros derechos que varían de estado a estado y provincia a provincia.</p> <p>Ésta es la garantía exclusiva por escrito de Kohler Co.</p> <p>*La grifería Trend® la torre MasterShower®, los sistemas y componentes BodySpa, la torre, sistemas y componentes WaterHaven®, las griferías Tripoint®, el acabado en oro pulido, que no sea Vibrant y los acabados con revestimiento de pintura o en polvo, las conexiones, todos los artículos contenidos en la sección "Fixture Related" de la lista de precios de la grifería Kohler, los desagües, las coladeras de fregadero Duostrainer®, los dispensadores de jabón y loción, la bocina inalámbrica Moxie™; y la grifería de uso comercial e instalada fuera del territorio de Norteamérica, están cubiertos por la garantía limitada de un año de Kohler Co.</p> <p>**Nunca utilice limpiadores que contengan limpiadores abrasivos, amoníaco, blanqueador, ácidos, ceras, alcohol, disolventes u otros productos no recomendados para el cromo. Esto anulará la garantía.</p>