

Record your model number:
Noter le numéro de modèle:
Anoto su número de modelo: _____

Follow all local plumbing and building codes.

Turn OFF the water supply.

1A. Silicone Sealant

2A. Fully insert the sleeve onto the valve.

3A. Mark the finished wall location on the sleeve. Remove the sleeve.

4A. Choose the long or short adapter if the marked location is between the dimensions.

5A. Use the key to securely tighten the adapters.

7A. Measure and mark 1" (25 mm) from the finished wall.

8A. Remove the spline adapter. Cut at the nearest groove.

11A. Thread the handles onto the adapters.

12A. Align the closed position of the handles horizontally.

13A. To adjust handle position, remove the spline adapter. Rotate and reinstall.

20A. Apply silicone sealant, leaving a gap at the bottom.

Need help? Contact our Customer Care Center.

USA/Canada: 1-800-4KOHLER (1-800-456-4537)

Mexico: 001-800-456-4537

For service parts information, visit kohler.com/serviceparts.

For care and cleaning information, visit kohler.com/clean.

This product is covered under the **KOHLER® Faucet Lifetime Limited Warranty**, found at kohler.com/warranty. For a hardcopy of warranty terms, contact the Customer Care Center.

Respecter tous les codes de plomberie et de bâtiment locaux.

Couper l'arrivée d'eau.

1A. Mastic à la silicone

2A. Insérer complètement le manchon sur la vanne.

3A. Marquer l'emplacement de mur fini sur le manchon. Retirer le manchon.

4A. Choisir l'adaptateur long ou court si l'emplacement marqué se trouve entre les dimensions.

5A. Utiliser la clé pour bien serrer les adaptateurs.

7A. Mesurer et marquer un repère à 1 po (25 mm) du mur fini.

8A. Retirer l'adaptateur cannelé. Couper à la rainure la plus proche.

11A. Enfiler les poignées sur les adaptateurs.

12A. Aligner la position fermée des poignées horizontalement.

13A. Retirer l'adaptateur cannelé pour ajuster la position des poignées. Tourner et réinstaller.

20A. Appliquer du mastic d'étanchéité à la silicone en laissant un espace à la base.

Besoin d'aide? Appeler notre centre de services à la clientèle.

USA/Canada : 1-800-4KOHLER (1-800-456-4537)

Mexique : 001-800-456-4537

Pour tout renseignement sur les pièces de rechange, visiter le site

kohler.com/serviceparts.

Pour des renseignements sur l'entretien et le nettoyage, visiter le site

kohler.com/clean.

Ce produit est couvert sous la **Garantie limitée à vie des robinets KOHLER®**, fournie sur le site kohler.com/warranty. Pour obtenir une copie imprimée des termes de la garantie, s'adresser au centre de service à la clientèle.

Cumpla todos los códigos locales de plomería y construcción.

Cierre el suministro de agua.

1A. Sellador de silicona

2A. Introduzca por completo en la válvula la manga.

3A. Marque la ubicación de la pared acabada en la manga. Retire la manga.

4A. Elija el adaptador largo o corto si el lugar marcado queda entre las dimensiones.

5A. Con la llave apriete con firmeza los adaptadores.

7A. Mida y marque 1" (25 mm) de la pared acabada.

8A. Retire el adaptador estriado. Corte en la estría más cercana.

11A. Enrosque las manijas en los adaptadores.

12A. Alinee horizontalmente la posición cerrada de las manijas.

13A. Para ajustar la posición de las manijas, retire el adaptador estriado. Gire y vuelva a instalar.

20A. Aplique sellador de silicona y deje una separación en la parte inferior.

¿Necesita ayuda? Comuníquese con nuestro Centro de Atención al Cliente.

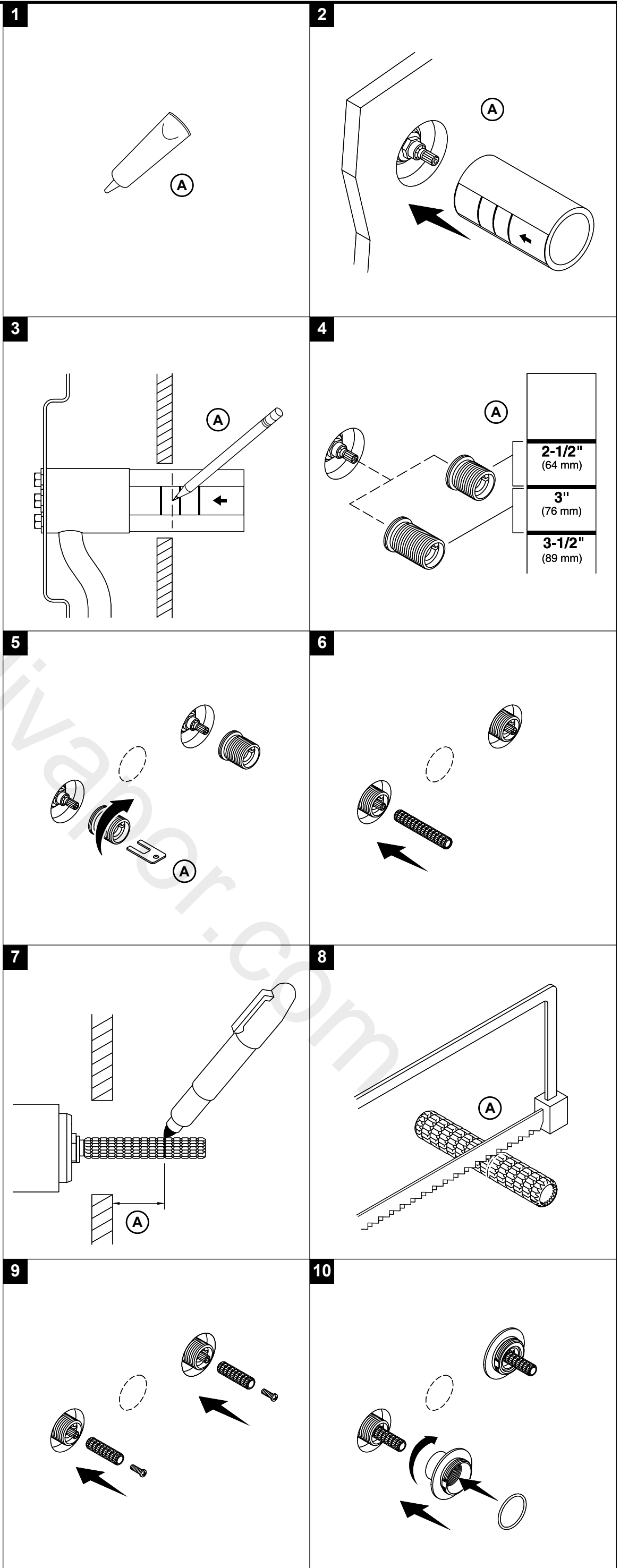
EE.UU./Canadá: 1-800-4KOHLER (1-800-456-4537)

México: 001-800-456-4537

Para consultar información sobre piezas de repuesto, visite

kohler.com/serviceparts.

Para consultar información de cuidado y limpieza, visite kohler.com/clean.



A este producto lo cubre la **Garantía limitada de por vida para griferías de KOHLER®**, que puede consultarse en kohler.com/warranty. Solicite una copia en papel de los términos de la garantía al Centro de Atención al Cliente.

