



ISTRUZIONI DI MONTAGGIO

IT

FITTING INSTRUCTIONS

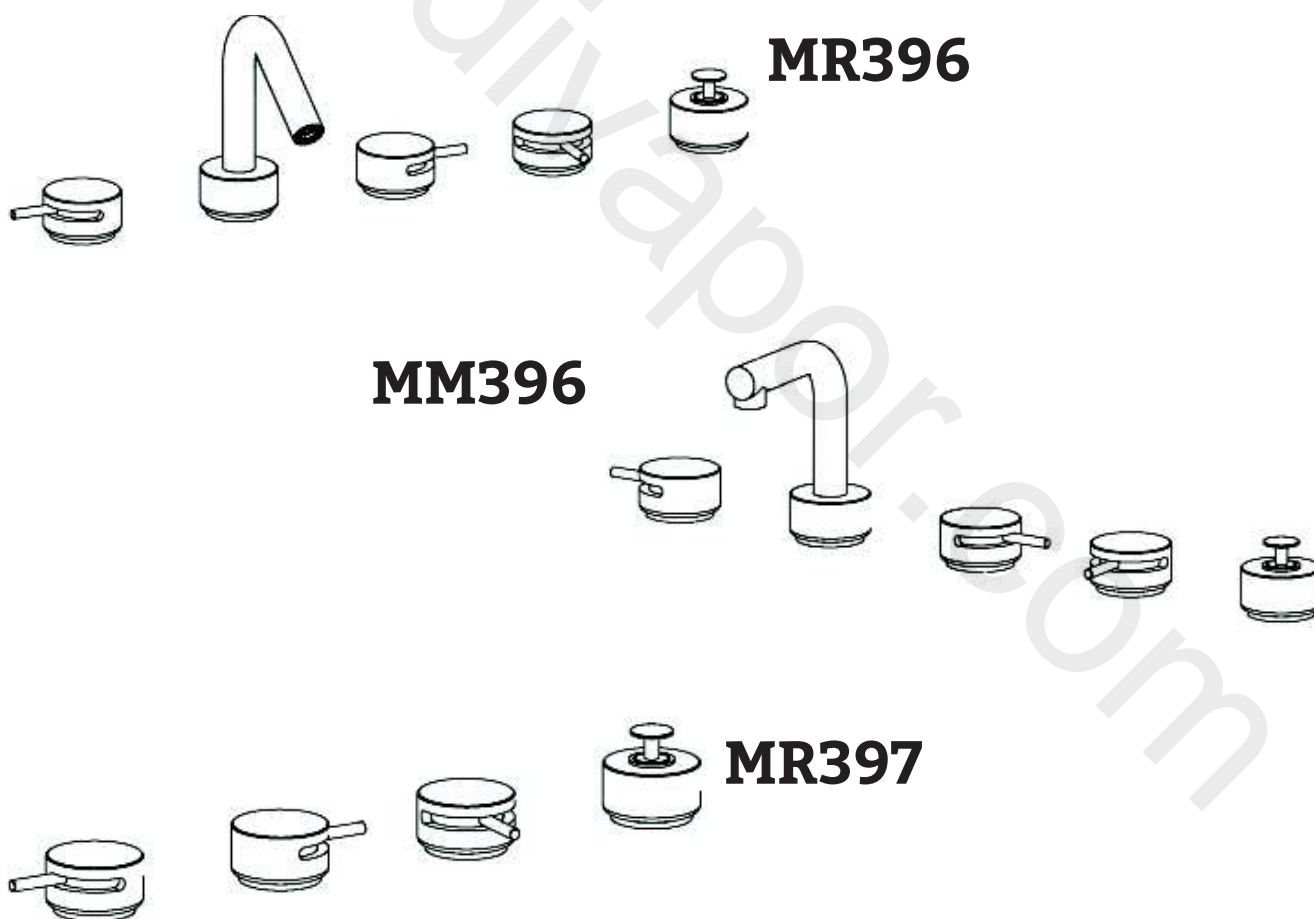
EN

NOTICE DE MONTAGE

FR

MARMO

396 397



IB RUBINETTI

DATI TECNICI

Pressione dinamica min: _____ 0.5 bar

Pressione MAX di esercizio: _____ 5 bar

Pressione di esercizio raccomandata: _____ 1-5 bar

Si raccomanda di utilizzare un riduttore di pressione,
se all'interno dell'impianto si hanno pressioni statiche superiori a 5 bar.

Temperatura MAX acqua calda: _____ 80°C

NORME DI INSTALLAZIONE, MANUTENZIONE E VERIFICHE PRELIMINARI

Perché il suo apparecchio funzioni nella maniera corretta e possa durare nel tempo, occorre che vengano rispettate le modalità di installazione e manutenzione illustrate in questo opuscolo. Affidarsi ad un idraulico qualificato. Assicurarsi che l'impianto sia stato liberato da tutti i detriti ed impurità esistenti.

INSTALLAZIONE

Fig. 1: Realizzare sul piano d'appoggio due fori per le maniglie MIN Ø27 mm – 1.06 in, MAX Ø33 mm – 1.3 in. Da sotto il piano infilare la piantana con il set di fissaggio. Nella parte superiore posizionare l'OR, la basetta ed il supporto per cover. Avvitare sulla piantana la riduzione del raccordo. Innestare la maniglia fissandola con la vite, verificando la corretta posizione di apertura e chiusura. Appoggiare la piantana all'interno del supporto e bloccare tutto con il grano. Posizionare il kit di fissaggio.

Fig. 2: Innestare la cover di marmo sul supporto fissandola con il grano. Avvitare il manettino e verificare il corretto movimento.

Fig. 3: Collegare il flessibile alla piantana.

Ripetere i passaggi per la seconda maniglia.

Fig. 4: Realizzare sul piano d'appoggio un foro per la bocca Ø35 mm – 1.37 in. Da sopra il piano inserire nel foro il gambo della bocca, posizionando OR di tenuta. Fissare la bocca con l'apposito kit di fissaggio.

Fig. 5: Collegare il flessibile alla bocca

Fig. 6: Realizzare sul piano d'appoggio un foro per il supporto doccia MIN Ø35 mm – 1.37 in, MAX Ø40 mm – 1.57 in. Da sopra il piano inserire nel foro il gambo del supporto, posizionando la guarnizione di tenuta. Fissare il supporto con l'apposito kit di fissaggio. Inserire il flessibile nel supporto, dopo averlo avvitato alla doccia.

Fig. 7: Realizzare sul piano d'appoggio un foro Ø30 mm – 1.18 in, MAX Ø40 mm – 1.57 in. Da sotto il piano infilare il deviatore con il set di fissaggio. Nella parte superiore posizionare l'OR, la basetta ed il supporto per cover. Avvitare sul deviatore la riduzione del raccordo. Innestare la maniglia fissandola con la vite, verificando la corretta posizione di apertura e chiusura. Appoggiare il deviatore all'interno del supporto e bloccare con il grano. Posizionare il kit di fissaggio.

Fig. 8: Innestare la cover di marmo sul supporto fissandola con il grano. Avvitare il manettino e verificare il corretto movimento.

Fig. 9: Collegare i flessibili al deviatore seguendo lo schema in figura.

Collegare le piantane alla rete idrica.

Dopo aver collegato il corpo all'impianto, aprire i rubinetti d'arresto e verificare il corretto funzionamento del miscelatore. Lasciare il rubinetto in pressione per alcuni minuti controllando la mancanza di perdite.

TECHNICAL DATA

Minimum dynamic pressure: _____ 0.5 bar

Maximum operational pressure: _____ 5 bar

Recommended operational pressure: _____ 1-5 bar

It's recommended to use a pressure reducer in case of static pressure superior than 5 bar inside the waterpipe.

Maximum hot water temperature: _____ 80°C

INSTALLATION, MAINTENANCE AND PRELIMINARY CHECKING PROCEDURE

In order to get your device work correctly and fine in time, must ensure compliance with the mode of installation and maintenance described in this booklet. Relying on a qualified plumber. Make sure that the system is free from all debris and impurities existing.

INSTALLATION

FIG. 1: Make two holes MIN Ø27 mm - 1.06 in, MAX Ø33 mm - 1.3 in, into the support base in order to put the handles. Operating from the bottom of the base, insert the sidebody valve and the fixing set. From the upper side, position the OR and the covering support. Screw the reduction component on the sidebody valve. Insert the handle by using the screw verifying the right opening/closing position. Lay the sidebody valve into the support and block it with the grub screw. Place the fixing kit.

Fig. 2: Insert the marble cover on the support, fixing it with the grub screw. Screw the lateral lever and verify the correct movement.

Fig. 3: Connect the flexible to the sidebody valve.

Repeat these steps in order to mount the second handle.

Fig. 4: Make a Ø35mm - 1.37 in hole on the support base. From the upper side of it, insert the stem of the spout into the hole just created, positioning the OR. Stabilize the spout by using the proper fixing kit.

Fig. 5: Link the flexible to the spout.

Fig. 6: Make a MIN Ø35mm - 1.37 MAX Ø40mm - 1.57 in hole on the support base. From the upper side of it, insert the stem of the support into the hole just created, positioning the gasket for the endurance. Stabilize the support by using the proper fixing kit. Insert the flexible into the support after it's screwed to the hand shower.

Fig. 7: Make a Ø30mm - 1.18 in, MAX Ø40 mm - 1.57 in hole on the support base. From the lower side of it, insert the diverter and the fixing kit. On the upper side, place the OR, the little base and the covering support. Screw on the diverter the reduction metallic component. By using the screw, insert the handle verifying the correct opening/closing position. Lay the diverter into the support and block it by using the grub screw. Place the fixing kit.

Fig. 8: Insert the marble cover on the support, fixing it with the grub screw. Screw the lateral lever and verify the correct movement.

Fig. 9: Connect the flexibles to the diverter as in frame on the image. Connect the sidebody valves to the hydric system.

After connecting the body to the system, turn on the stopcocks and check that the mixer tap unit operates correctly. Keep the tap pressurised for a few minutes checking eventual leaks.

CARACTERISTIQUES TECHNIQUES

Pression dynamique minimale : _____ 0.5 bar

Pression de service maximale : _____ 5 bar

Pression de service recommandée : _____ 1-5 bar

Il est recommandé d'utiliser un réducteur de pression en cas, dans le système hydraulique, il y a des pressions statiques supérieures à 5 bar.

Température maximum d'eau chaude : _____ 80°C

INSTALLATION, D'ENTRETIEN ET VÉRIFICATIONS PRÉLIMINAIRES

Pour assurer le bon fonctionnement du produit et il puisse durer dans le temps, il est nécessaire qu'ils soient remplies les procédures de installation et l'entretien définies dans la brochure. S'appuyer sur un plombier qualifié. S'assures que les tuyauteries soient nettoyées par toutes saletés et résidus.

INSTALLATION

Fig. 1: Percez deux trous dans le plan pour les poignées MIN Ø27 mm - 1.06 in, MAX Ø33 mm - 1.3 in. Au-dessous du plan, insérer le robinet avec son trousse de fixation. Au-dessus du plan, placer le joint torique, l'embase et le support par la couverture en marbre. Visser l'adaptateur du raccord dans le robinet. Insérer la poignée en le fixant avec la vis, en vérifiant le correct emplacement d'ouverture et clôture. Placer le robinet dans le support et verrouiller tout l'ensemble avec la petite vis. Placer la trousse de fixation.

Fig. 2: Insérer la couverture en marbre dans le support en le fixant avec la petite vis. Visser le levier sur la poignée et vérifier le correct fonctionnement.

Fig. 3: Brancher le flexible au robinet. Refaire la même procédure pour la deuxième poignée.

Fig. 4: Percer un trou dans le plan pour le bec Ø35 mm - 1.37 in. Au-dessous du plan, insérer dans le trou, la tige du bec, en fixant le joint torique d'étanchéité. Fixer le bec avec son trousse de fixation.

Fig. 5: Brancher le flexible au bec.

Fig. 6: Percer un trou dans le plan pour le support de la douchette extractible MIN Ø35 mm - 1.37 in, MAX Ø40 mm - 1.57 in. Au-dessous du plan, insérer dans le trou, la tige du support, en fixant le joint torique d'étanchéité. Fixer le support avec son trousse de fixation. Insérer le flexible dans le support, après que qu'il a été vissé à la douchette.

Fig. 7: Percer un trou dans le plan Ø30 mm- 1.18 in, MAX Ø40 mm - 1.57 in. Au-dessous du plan, insérer dans le trou l'inverseur avec son trousse de fixation. Au-dessus du plan, placer le joint torique, l'embase et le support par la couverture en marbre. Visser l'adaptateur du raccord dans l'inverseur. Insérer la poignée en le fixant avec la vis, en vérifiant le correct emplacement d'ouverture et clôture. Placer l'inverseur dans le support et verrouiller tout l'ensemble avec la petite vis. Placer la trousse de fixation.

Fig. 8: Insérer la couverture en marbre dans le support en le fixant avec la petite vis. Visser le levier sur la poignée et vérifier le correct fonctionnement.

Fig. 9: Brancher les flexibles à l'inverseur en suivant le croquis. Brancher les robinets à l'alimentation en eau.

Après le raccordement du mélangeur à l'alimentation en eau, ouvrir les robinets d'arrêts pour vérifier le bon fonctionnement.

Laisser le mélangeur par un mise en pression quelques minutes à vérifier l'absence de fuites.

Fig. 1

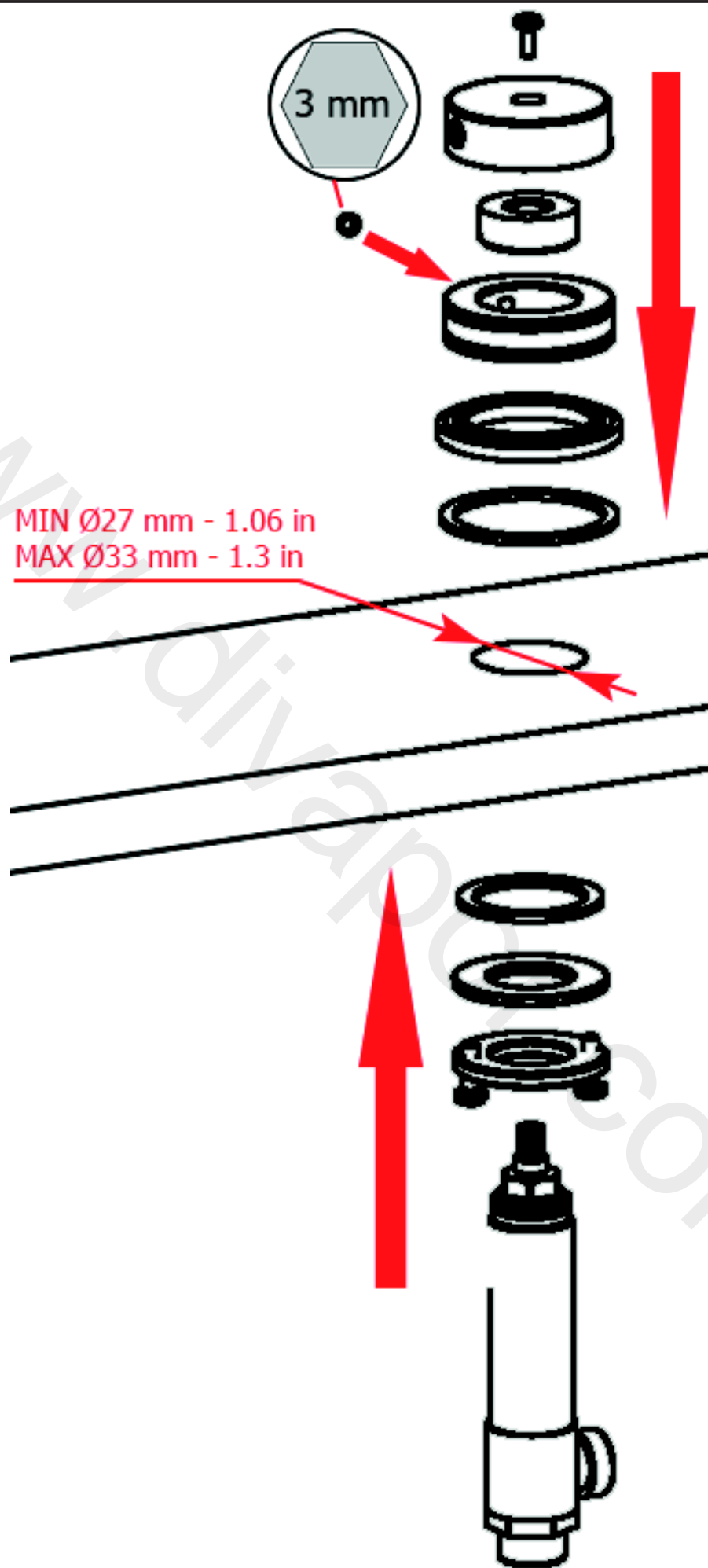


Fig. 2

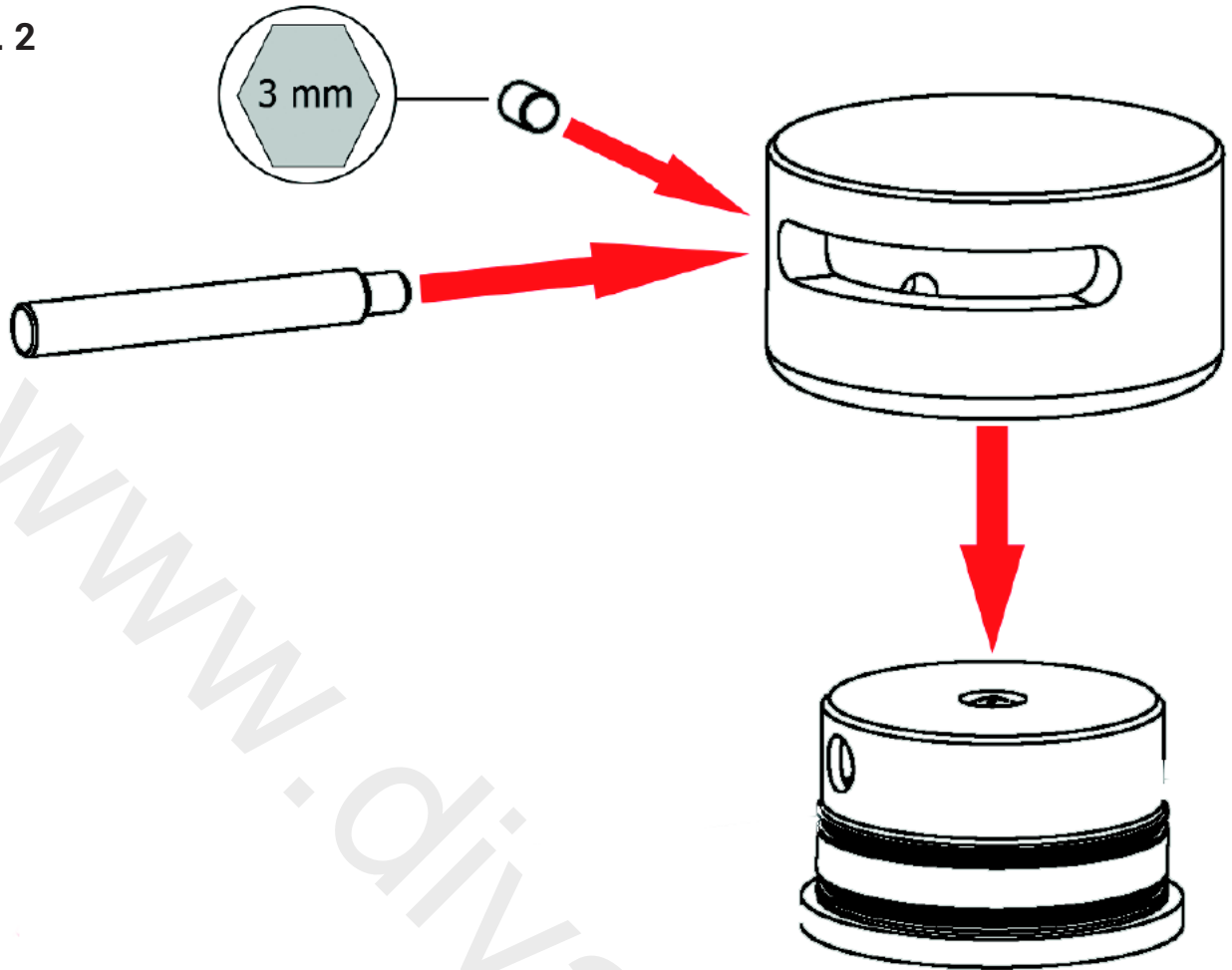


Fig. 3

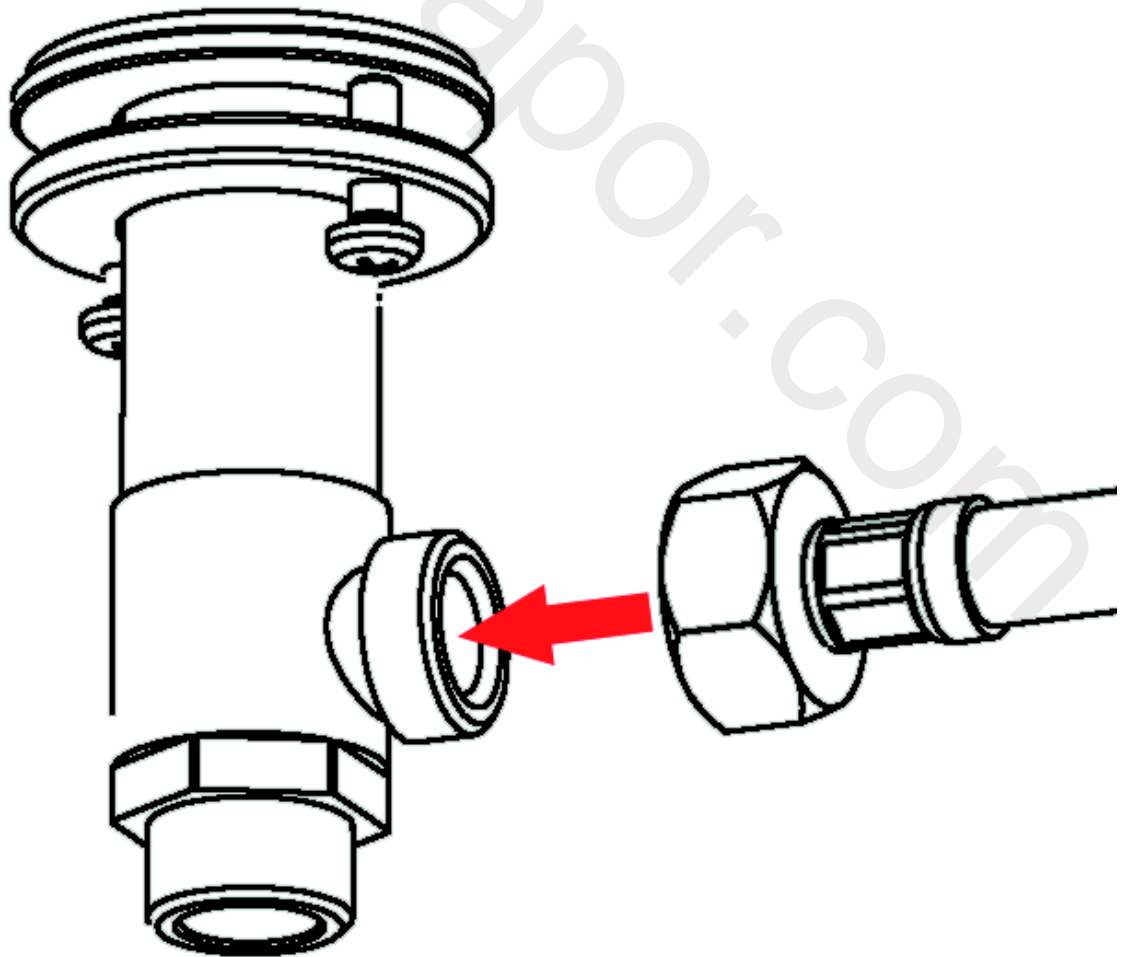


Fig. 4

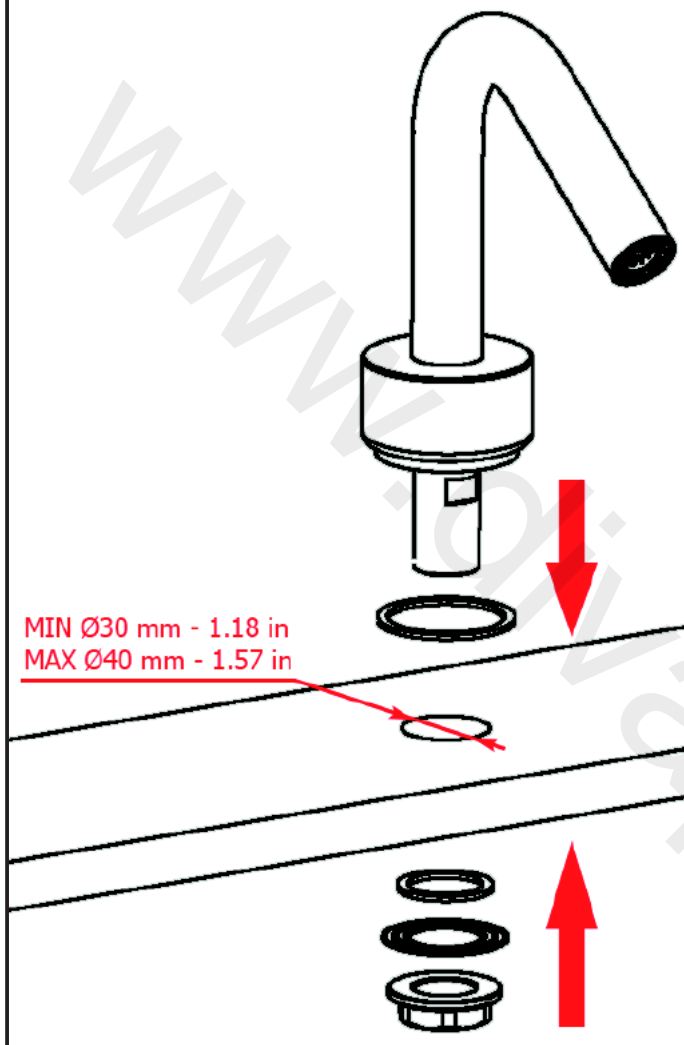


Fig. 5

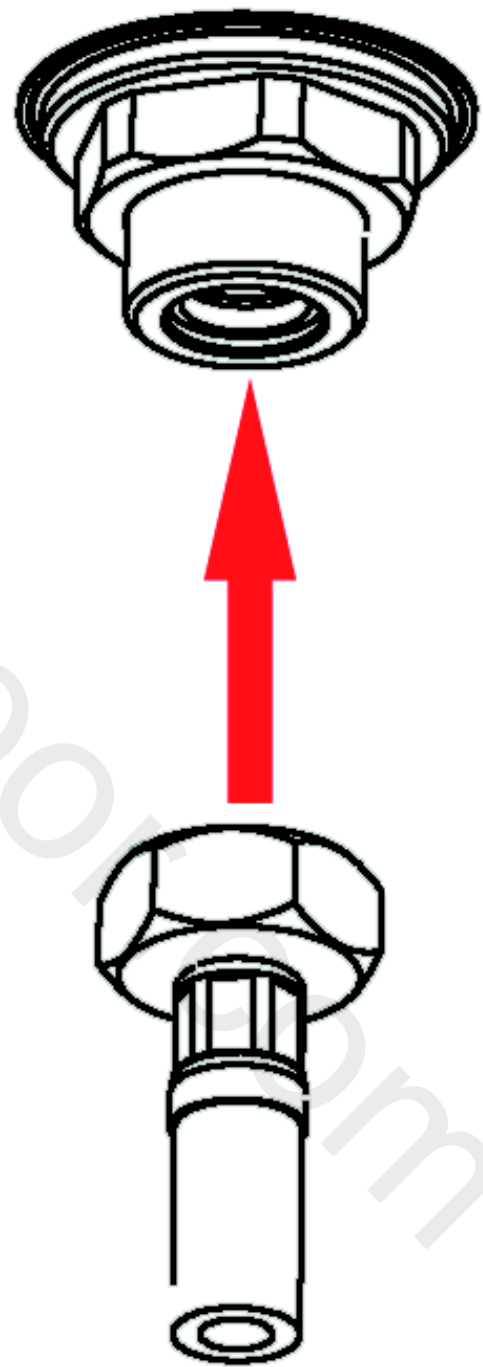


Fig. 6

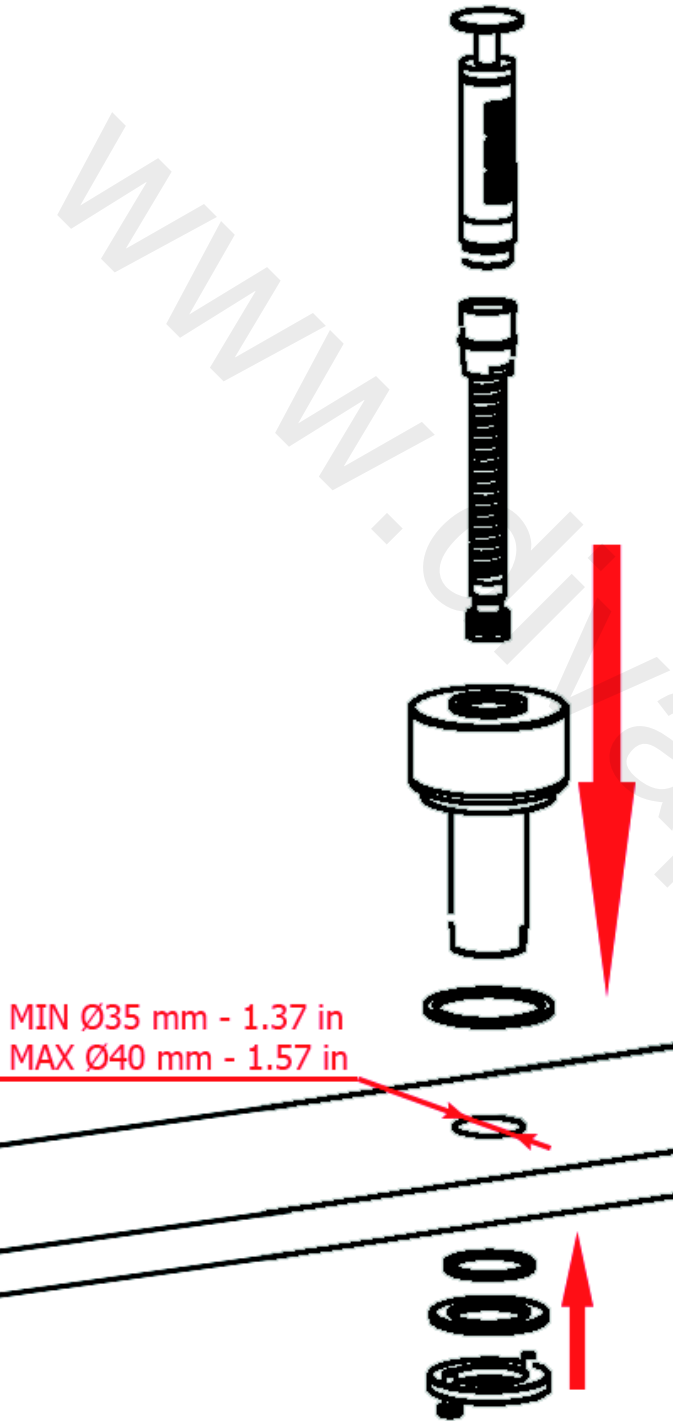
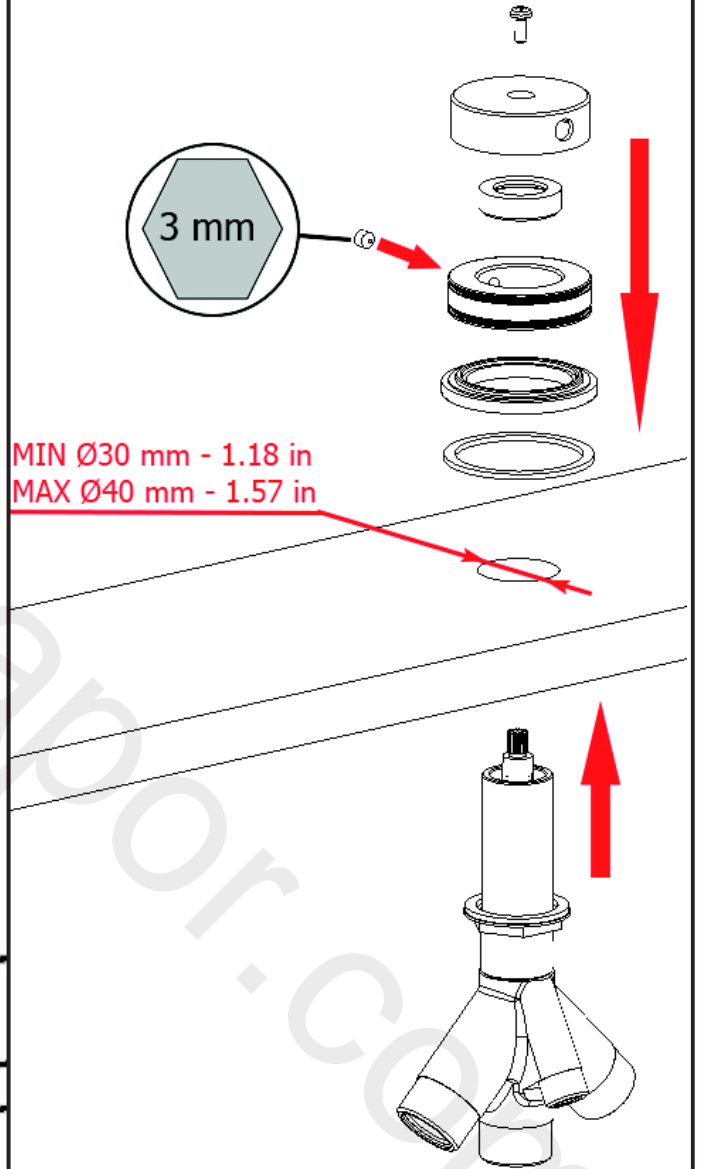


Fig. 7



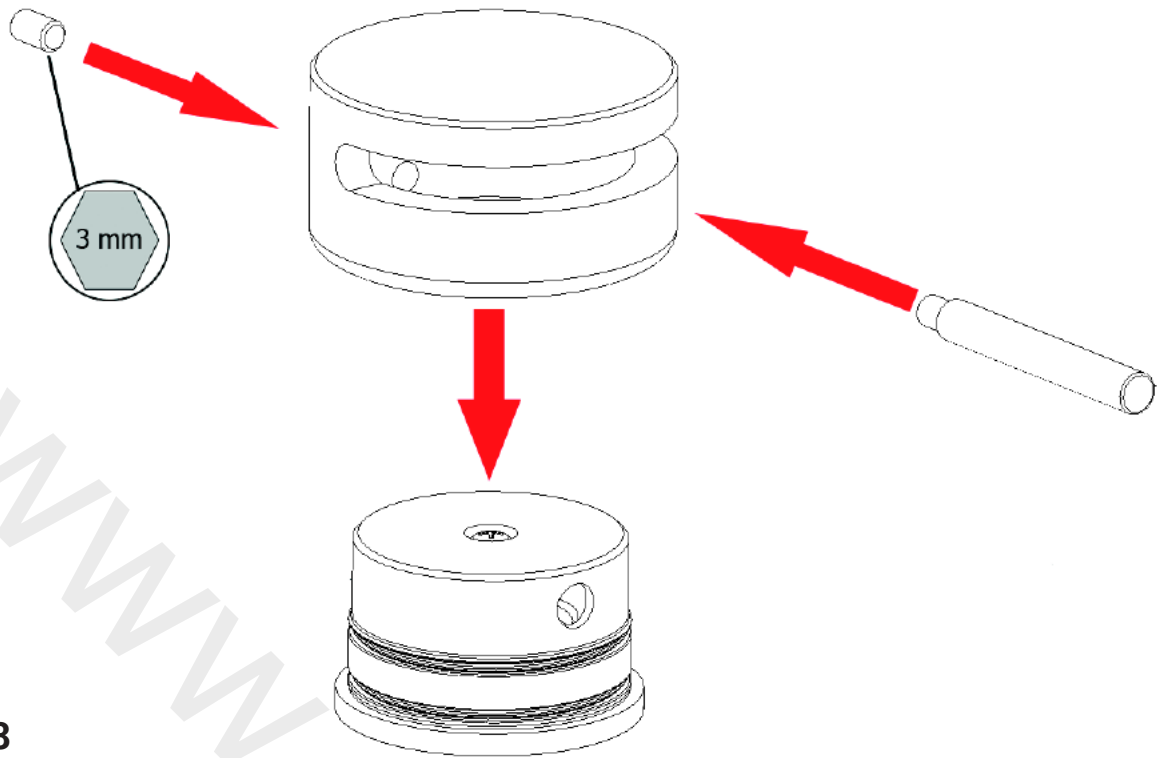
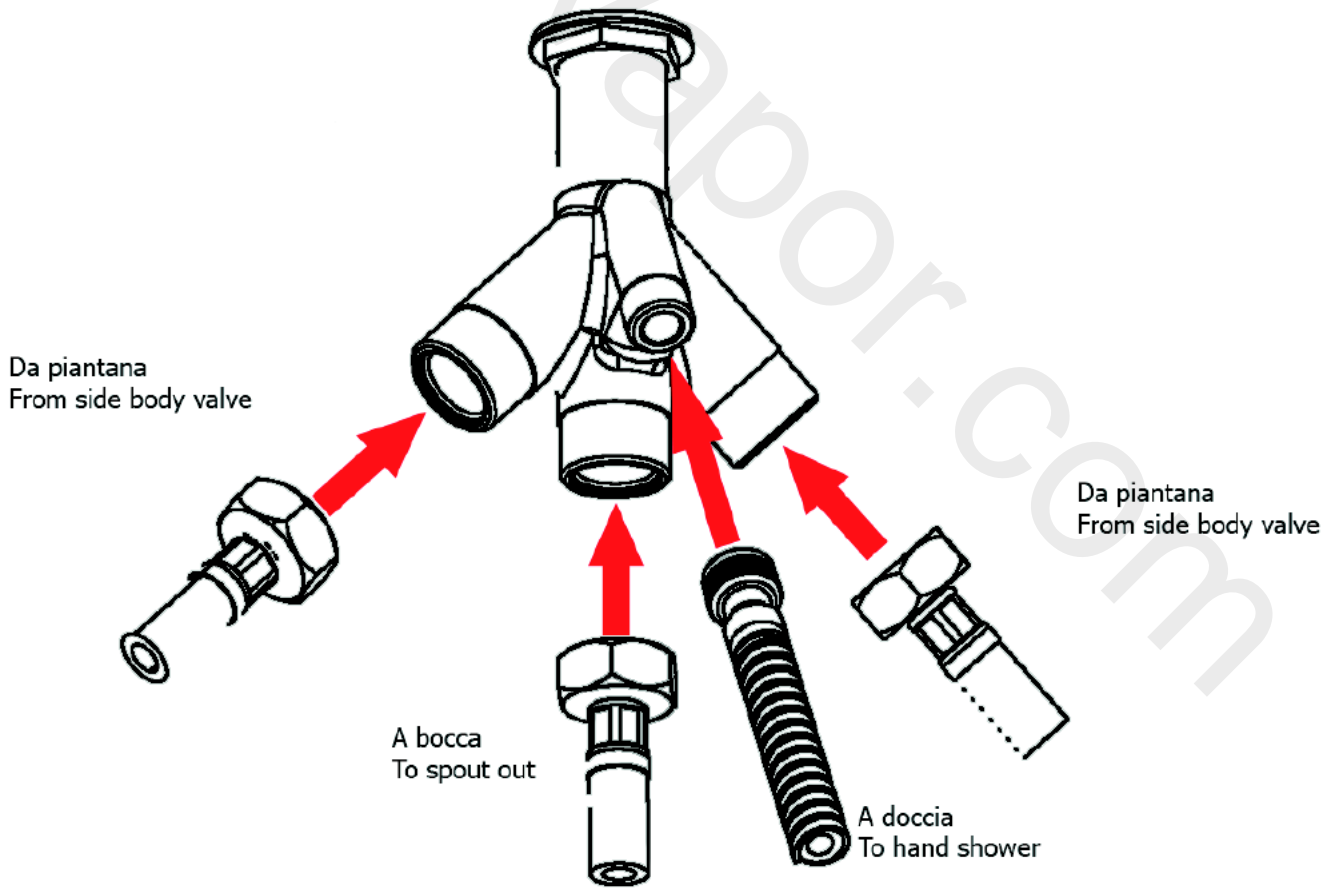


Fig. 8

Fig. 9



PULIZIA

Diversificare la pulizia delle parti cromate da quelle in marmo.

Essendo il marmo un materiale pregiato e delicato, consigliamo di coprirlo con un panno mentre si esegue la pulizia per le parti in metallo.

Parti in metallo cromato

Per una corretta pulizia, lavare esclusivamente con acqua e sapone, risciacquare ed asciugare con una pelle di daino e panno morbido. Evitare assolutamente l'impiego di alcool, solventi, detersivi solidi o liquidi contenenti sostanze corrosive o acide, strofinacci con fibre sintetiche, spugne abrasive, tamponi con fili metallici, poichè potrebbero alterare irreversibilmente le superfici trattate.

Parti in marmo.

Per la pulizia del marmo utilizzare acqua con una bassa concentrazione di alcool. Oppure utilizzare saponi con PH neutro. Evitare tutte le sostanze acide. Non utilizzare succo di limone, acido citrico, aceto di vino, aceto di mele, detersivi aggressivi e altre soluzioni che risultino acide o corrosive. **EVITARE ASSOLUTAMENTE QUALSIASI CONTATTO CON PRODOTTI ANTICALCARE!** Essendo il marmo una roccia calcarea, viene corrosa da tutti gli anticalcare. Evitare i prodotti abrasivi e tutti gli strumenti che potrebbero graffiare il marmo e rovinarlo in modo irreparabile.

L'UTILIZZO DI QUESTO TIPO DI DETERGENTI PER LA PULIZIA DEL RUBINETTO FA DECADERE QUALSIASI GARANZIA SULLA SUPERFICIE DELLO STESSO DA PARTE DI IB.

CLEANING

Diversify the cleaning of the chromed parts from the marble ones.

Due to the fact that marble is precious and fragile, we suggest to cover it up with a towel during the cleaning process of the metallic parts.

Chromed metallic parts

In order to obtain a correct cleanliness, exclusively wash them with soap and water, rewash and dry them with a soft towel and deerskin. Avoid the usage of alcohol, solvents, solid or liquid detergents which contain corrosive or acidic substances, abrasive sponges, swab with metallic strings because they could irreversibly compromise the surfaces.

Marble parts

Use water with a low alcohol concentration to clean the marble parts, otherwise use a soap with a neutral PH. Avoid the usage of all the acidic substances. Do not use lemon juice, citric acid, wine vinegar, apple vinegar, aggressive detergents and other solutions which may result acidic or corrosive. **DON'T LET THE MARBLE PARTS GET IN TOUCH WITH ANTI-LIMESCALE PRODUCTS** due to the fact that marble is a calcareous rock and it would be corroded. Avoid abrasive products and all the things that could scratch the marble and wreck it irreversibly.

THE USAGE OF THIS KIND OF DETERGENTS DURING THE CLEANING OF THE MIXER EXCLUDE IB RUBINETTERIE FROM ANY WARRANTY OBLIGATION.

NETTOYAGE

Diversifier le nettoyage des pièces chromées à différence des pièces en marbre. Etant le marbre, un matériel amende et délicate, il est recommandé à couvrir de-ci, avec un chiffon pendant le nettoyage des pièces en laiton.

Pièces en laiton chromé.

Afin d'assurer un bon nettoyage, laver exclusivement avec eau et savon, rincer et essuyer avec un chiffon doux. N'utiliser jamais alcool, solvants, de poudres à récurer ni de nettoyeurs acides et éponges abrasives ou éponges métalliques car risquent de causer des dommages irrémédiables.

Pièces en marbre

Pour le nettoyage du marbre, utiliser eau avec une petite concentration d'alcool. En alternative utiliser savon à Ph neutre. N'utiliser jamais nettoyeurs acides. N'utiliser pas jus de citron, acide citrique, vinaigre, vinaigre de pommes, nettoyeur agressives ou des autres solutions en résultats acides ou corrosives.

ÉVITER ABSOLUMENT TOUT CONTACT AVEC PRODUITS ANTICALCAIRES! Etant le marbre, un rocher calcaire, c'est corrodé par tous les nettoyeurs anticalcaires. Eviter des nettoyeurs abrasifs et toutes les matériels de nettoyage qu'ils pourraient éraflure et casser le marbre irrémédiablement.

L'UTILISE DES CES DETERGENTS POUR LE NETTOYAGE DU MITIGEUR REND CADUQUE LA GARANTIE SUR LA SURFACE DE-CI PAR IB.

www.divapor.com

IMPORTANT

Pressure & Temperature Requirements.

- * Hot and cold water inlet pressures should be equal.
- * Inlet pressure range: 150-1000 kPa
- * New Regulation: -500 kPa maximum operating pressure at any outlet within a building (Ref. AS/NZS 3500.1-2003, Clause 3.3.4)
- * Maximum hot water temperature: 80°C.



IB RUBINETTI

IB RUBINETTERIE s.p.a
via dei Pianotti 3/5
25068 Sarezzo (BS) - Italy -
P.IVA 01785230986

ISCR. REG. IMPR.
BS 01785230986
R.E.A. BS 352087
capitale sociale €420.000,00 i.v.

T. +39 030 802101
F. +39 030 803097
info@ibrubineti.it
WWW.IBRUBINETTI.I