



ISTRUZIONI DI MONTAGGIO

IT

FITTING INSTRUCTIONS

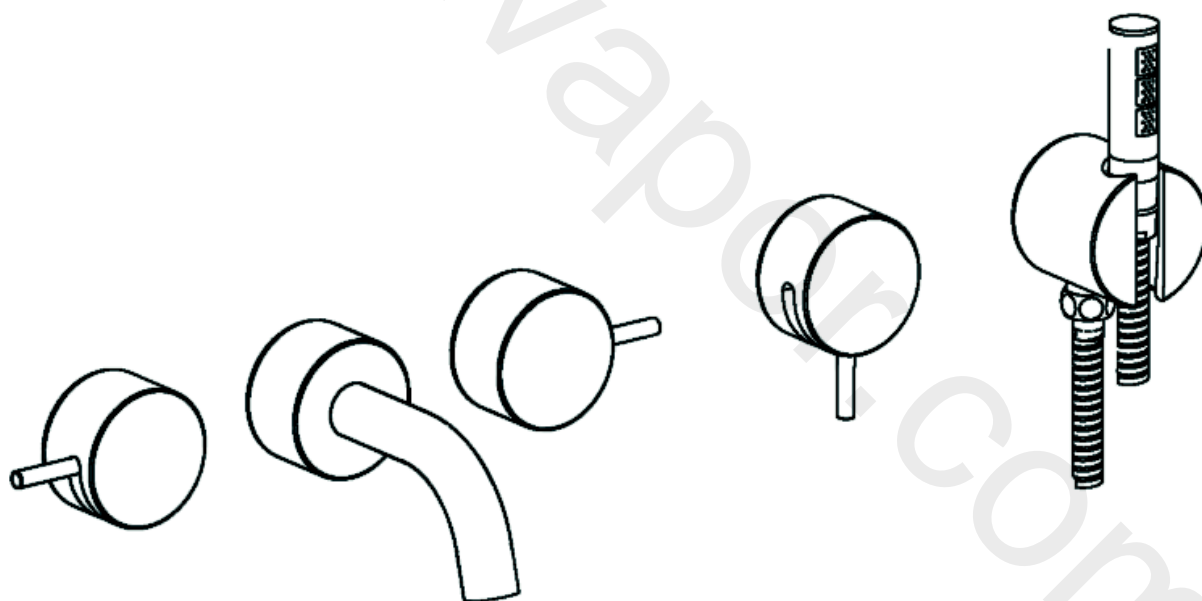
EN

NOTICE DE MONTAGE

FR

MARMO

398



IB RUBINETTI

DATI TECNICI

Pressione dinamica min: _____ 0.5 bar

Pressione MAX di esercizio: _____ 5 bar

Pressione di esercizio raccomandata: _____ 1-5 bar

Si raccomanda di utilizzare un riduttore di pressione,
se all'interno dell'impianto si hanno pressioni statiche superiori a 5 bar.

Temperatura MAX acqua calda: _____ 80°C

NORME DI INSTALLAZIONE, MANUTENZIONE E VERIFICHE PRELIMINARI

Perché il suo apparecchio funzioni nella maniera corretta e possa durare nel tempo, occorre che vengano rispettate le modalità di installazione e manutenzione illustrate in questo opuscolo. Affidarsi ad un idraulico qualificato. Assicurarsi che l'impianto sia stato liberato da tutti i detriti ed impurità esistenti.

INSTALLAZIONE

Fig. 1: Realizzare uno scasso nel muro con profondità MIN 100 mm - 3.93 in, MAX 110 mm - 4.33 in.

N.B.: i riferimenti MIN e MAX sono intesi a parete finita, compreso di rivestimento.

Fig. 2: Inserire il corpo nello scasso

Fig. 3 - 4: Collegare il corpo alla rete idrica, seguendo il verso della freccia stampato sul corpo per determinata l'entrata e l'uscita. E' consigliabile utilizzare canapa o PTFE per garantire la tenuta. Fissare la parte incasso tenendo conto della perpendicolarità sia verticale che orizzontale, aiutandosi con una livella a bolla.

Fig. 5: Realizzare uno scasso nel muro con profondità MIN 98 mm - 3.85 in, MAX 108 mm - 4.25 in.

Fig. 6: realizzare l'impianto seguendo le entrate ed uscite prevista sul retro del deviatore.

Fig. 7: Inserire il corpo deviatore nello scasso.

Fig. 8 - 9: Collegare il corpo al impianto. È consigliabile utilizzare canapa o PTFE per garantire la tenuta. Fissare la parte incasso tenendo conto della perpendicolarità sia verticale che orizzontale, aiutandosi con una livella a bolla.

Fig. 10: Avvitare la bocca alla rete idrica, utilizzando della canapa o PTFE per garantire la tenuta, fino al raggiungimento della corretta posizione.

Fig. 11: Avvitare il supporto alla rete idrica, utilizzando canapa o PTFE per garantire la tenuta, fino al raggiungimento della corretta posizione, inserendo la guarnizione.

Fig. 12: Collegare il flessibile all'uscita del supporto ed alla doccia.

Dopo aver collegato il corpo all'impianto, aprire i rubinetti d'arresto e verificare il corretto funzionamento del miscelatore. Lasciare il rubinetto in pressione per alcuni minuti controllando la mancanza di perdite.

Fig. 13 - 14: Ridurre lo spacco nel muro, lasciando dei diametri MIN Ø35mm - 1.37 in, in modo che la guarnizione appoggi al rivestimento del muro. Sia per i rubinetti calda fredda, che per il deviatore-

Fig. 15: Posizionare la guarnizione nel supporto marmo, innestandola sul corpo. Innestare la maniglia sulla broccia, inserendo l'anello in teflon. Verificare la corretta posizione della maniglia in relazione al comando di apertura e chiusura. Fissare la maniglia con il grano.

Fig. 16: Innestare la cover in marmo sulla maniglia, utilizzando la massima attenzione e delicatezza. Quando il foro filettato del supporto collima con il foro della cover, inserire il grano di posizionamento.

Fig. 17: Avvitare il manettino all'interno della maniglia e verificare il corretto funzionamento.

Fig. 18: inserire la prolunga broccia sul deviatore, fissandola con l'apposita vite.

Fig. 19: Posizionare la guarnizione nel supporto marmo, innestandola sul corpo. Innestare la maniglia sulla broccia, inserendo l'anello in teflon. Verificare la corretta posizione della maniglia in relazione al movimento del deviatore. Fissare la maniglia con il grano.

Fig. 20: Innestare la cover in marmo sulla maniglia, utilizzando la massima attenzione e delicatezza. Quando il foro filettato del supporto collima con il foro della cover, inserire il grano di posizionamento. Avvitare il manettino all'interno della maniglia e verificare il corretto funzionamento.

TECHNICAL DATA

Minimum dynamic pressure: _____ 0.5 bar

Maximum operational pressure: _____ 5 bar

Recommended operational pressure: _____ 1-5 bar

It's recommended to use a pressure reducer in case of static pressure superior than 5 bar inside the waterpipe.

Maximum hot water temperature: _____ 80°C

INSTALLATION, MAINTENANCE AND PRELIMINARY CHECKING PROCEDURE

In order to get your device work correctly and fine in time, must ensure compliance with the mode of installation and maintenance described in this booklet. Relying on a qualified plumber. Make sure that the system is free from all debris and impurities existing.

INSTALLATION

Fig. 1: Make a MIN 100 - 3.93 in, MAX 110 mm - 4.33 in hole into the wall.

N.B.: MIN and MAX measure are referred to the finished wall, cladding included.

Fig. 2: Insert the body into the hole previously done.

Fig. 3 - 4: Connect the body to the hydric system by following the arrow printed on it in order to define the entrance and the exit. It's recommended to use hemp or PTFE to assure the endurance. Fix the recessed body taking in consideration the vertical and horizontal perpendicularity. Do it with the help of a spirit level.

Fig. 5: Make a MIN 98 - 3.85 in, MAX 108 mm - 4.25 in hole into the wall.

Fig. 6: Develop the system by using the entrances and exits indicated on the back of the diverter.

Fig. 7: Insert the diverter's body into the hole.

Fig. 8 - 9: Connect the body to the hydric system. It's recommended to use hemp or PTFE to assure the endurance. Fix the recessed body taking in consideration the vertical and horizontal perpendicularity. Do it with the help of a spirit level.

Fig. 10: Screw the spout to the hydric system until the correct position is reached. During that process use hemp o PTFE in order to assure the endurance.

Fig. 11: Screw the support to the hydric system until the correct position is reached remembering to insert the gasket. Complete that process by using hemp or PTFE in order to assure the endurance.

Fig. 12: Connect the flexible to the end of the support and the hand shower.

After connecting the body to the system, turn on the stopcocks and check that the mixer tap unit operates correctly. Keep the tap pressurised for a few minutes checking eventual leaks.

Fig. 13 - 14: Reduce the crack on the wall leaving MIN 35 mm - 1.37 in diameter, in order to let the gasket laying to the cladding.

Fig. 15: Position the gasket into the marble support, inserting it into the body. Put the handle on the broach making sure to insert the Teflon ring. Verify the correct position of the handle in relation to the opening/closing control. Fix the handle to the grub screw.

Fig. 16: Put the marble cover on the handle, carefully and paying attention during this process. Once the threaded hole correspond to the cover hole, insert the grub screw.

Fig. 17: Screw the little lever into the handle body and verify the correct operation of it.

Fig. 18: Insert the broach on the diverter fixing it with the proper screw.

Fig. 19: Position the gasket into the marble support, inserting it into the body. Put the handle on the broach making sure to insert the Teflon ring. Verify the correct position of the handle in relation to the opening/closing control. Fix the handle to the grub screw.

Fig. 20: Put the marble cover on the handle, carefully and paying attention during this process. Once the threaded hole correspond to the cover hole, insert the grub screw. Screw the little lever into the handle body and verify the correct operation of it.

CARACTERISTIQUES TECHNIQUES

Pression dynamique minimale : _____ 0.5 bar

Pression de service maximale : _____ 5 bar

Pression de service recommandée : _____ 1-5 bar

Il est recommandé d'utiliser un réducteur de pression en cas, dans le système hydraulique, il y a des pressions statiques supérieures à 5 bar.

Température maximum d'eau chaude : _____ 80°C

INSTALLATION, D'ENTRETIEN ET VÉRIFICATIONS PRÉLIMINAIRES

Pour assurer le bon fonctionnement du produit et il puisse durer dans le temps, il est nécessaire qu'ils soient remplies les procédures de installation et l'entretien définies dans la brochure. S'appuyer sur un plombier qualifié. S'assures que les tuyauteries soient nettoyées par toutes saletés et résidus.

INSTALLATION

Fig. 1: Percer une saignée dans le mur avec une profondeur minimum 100 mm - 3.93 in et maximum 110 mm - 4.33 in.

ATTENTION: les mesures ci-dessus s'entendent avec le revêtement

Fig. 2: Insérer le corps dans la saignée réalisé.

Fig. 3 - 4: Brancher le corps à l'alimentation en eau en suivant le sens de la flèche qu'elle a été imprimée sur le corps en laiton et indique l'entrée et la sortie. C'est recommandable à utiliser PTFE ou chanvre afin de s'assurer une bonne étanchéité. Fixer le corps encastré en considérant l'emplacement vertical et aussi horizontal avec l'aide d'une niveau.

Fig. 5: Percer une saignée dans le mur avec une profondeur minimum 98 mm - 3.85 in et maximum 108 mm - 4.25 in.

Fig. 6: Réaliser le branchement en suivant les entrées et les sorties imprimées dans le corps en laiton de l'inverseur.

Fig. 7: Insérer l'inverseur dans la saignée réalisé.

Fig. 8 - 9: Brancher le corps à l'alimentation en eau. C'est recommandable à utiliser PTFE ou chanvre afin de s'assurer une bonne étanchéité. Fixer le corps encastré en considérant l'emplacement vertical et aussi horizontal avec l'aide d'une niveau.

Fig. 10: Visser le bec à l'alimentation en eau, en utilisant PTFE ou chanvre afin de s'assurer une bonne étanchéité, jusqu'à ce qu'il atteigne le correct emplacement.

Fig. 11: Visser le support prise d'eau à l'alimentation en eau, en utilisant PTFE ou chanvre afin de s'assurer une bonne étanchéité, jusqu'à ce qu'il atteigne le correct emplacement, en insérant aussi le joint torique.

Fig. 12: Raccorder le flexible au support et aussi à la douchette.

Après le raccordement du corps à l'alimentation en eau, ouvrir les robinets d'arrêts pour vérifier le bon fonctionnement.

Laisser le mélangeur par un mise en pression quelques minutes à vérifier l'absence de fuites.

Fig. 13 - 14: Reboucher la saignée dans le mur en laissant un diamètre de Ø35 mm - 1.37 in , afin que le joint torique se penche au revêtement. Soit pour les robinets qu'aussi pour l'inverseur.

Fig. 15: Placer le joint torique dans le support par le marbre en l'insérant dans le corps. Insérer la poignée sur la tête céramique, en insérant l'anneau PTFE. Vérifier l'emplacement de la poignée respect au commandement d'ouverture et clôture. Fixer la poignée avec la petit vis.

Fig. 16: Insérer la couverture en marbre sur la poignée, en faisant particulièrement attention et délicatesse. Quand le trou fileté du support coïncide avec le trou de la couverture, insérer la petit vis d'emplacement.

Fig. 17: Visser le levier sur la poignée et vérifier le correct fonctionnement.

Fig. 18: Insérer l'extension de la broche dans l'inverseur en la fixant avec la vis spéciale.

Fig. 19: Placer le joint torique dans le support par le marbre en l'insérant dans le corps. Insérer la poignée sur la tête céramique, en insérant l'anneau PTFE. Vérifier l'emplacement de la poignée en correspondance au commandement de l'inverseur. Fixer la poignée avec la petit vis.

Fig. 20: Insérer la couverture en marbre sur la poignée, en faisant particulièrement attention et délicatesse. Quand le trou fileté du support coïncide avec le trou de la couverture, insérer la petit vis d'emplacement. Visser le levier sur la poignée et vérifier le correct fonctionnement.

Fig. 1

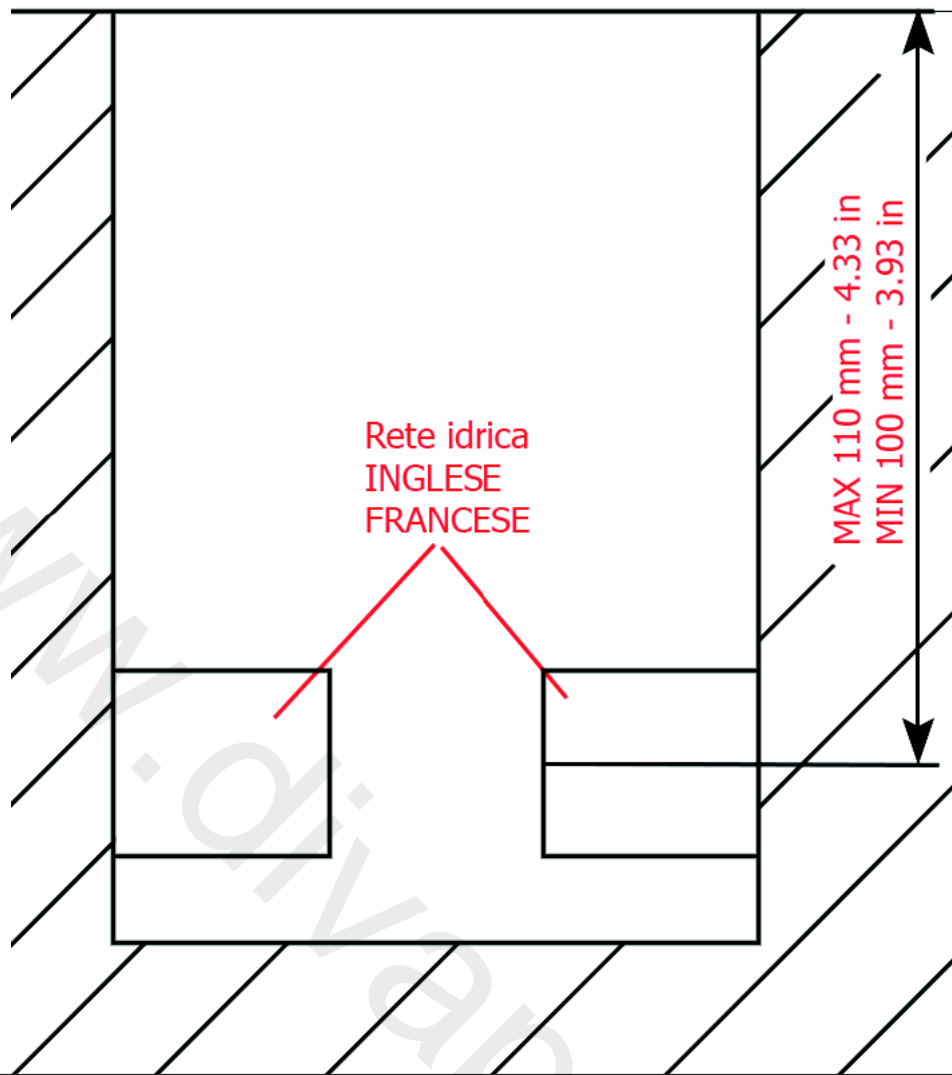


Fig. 2

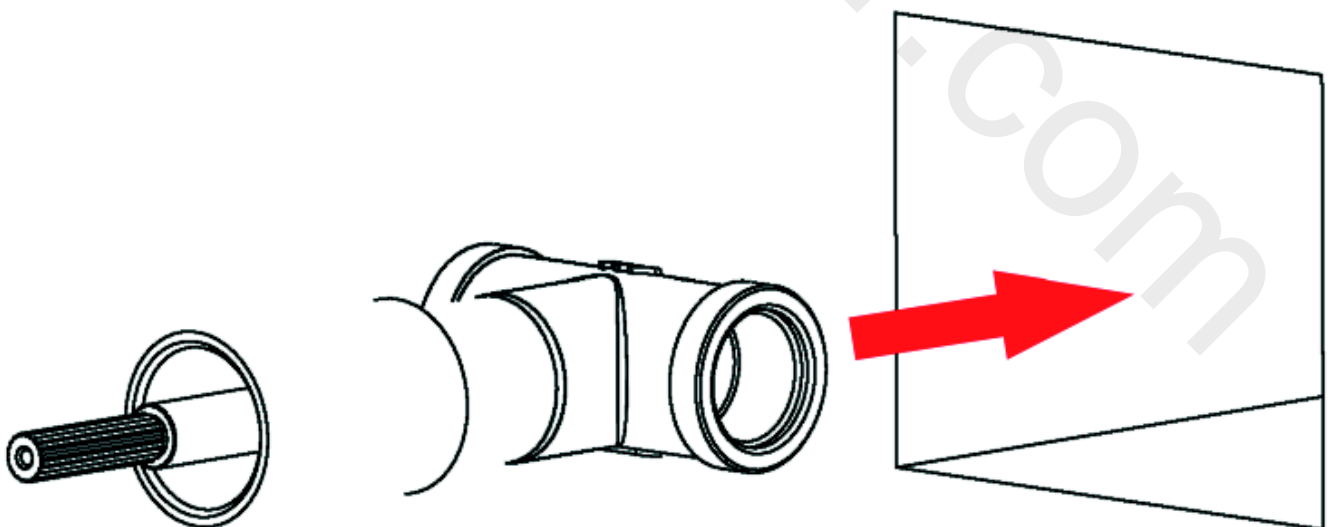


Fig. 3

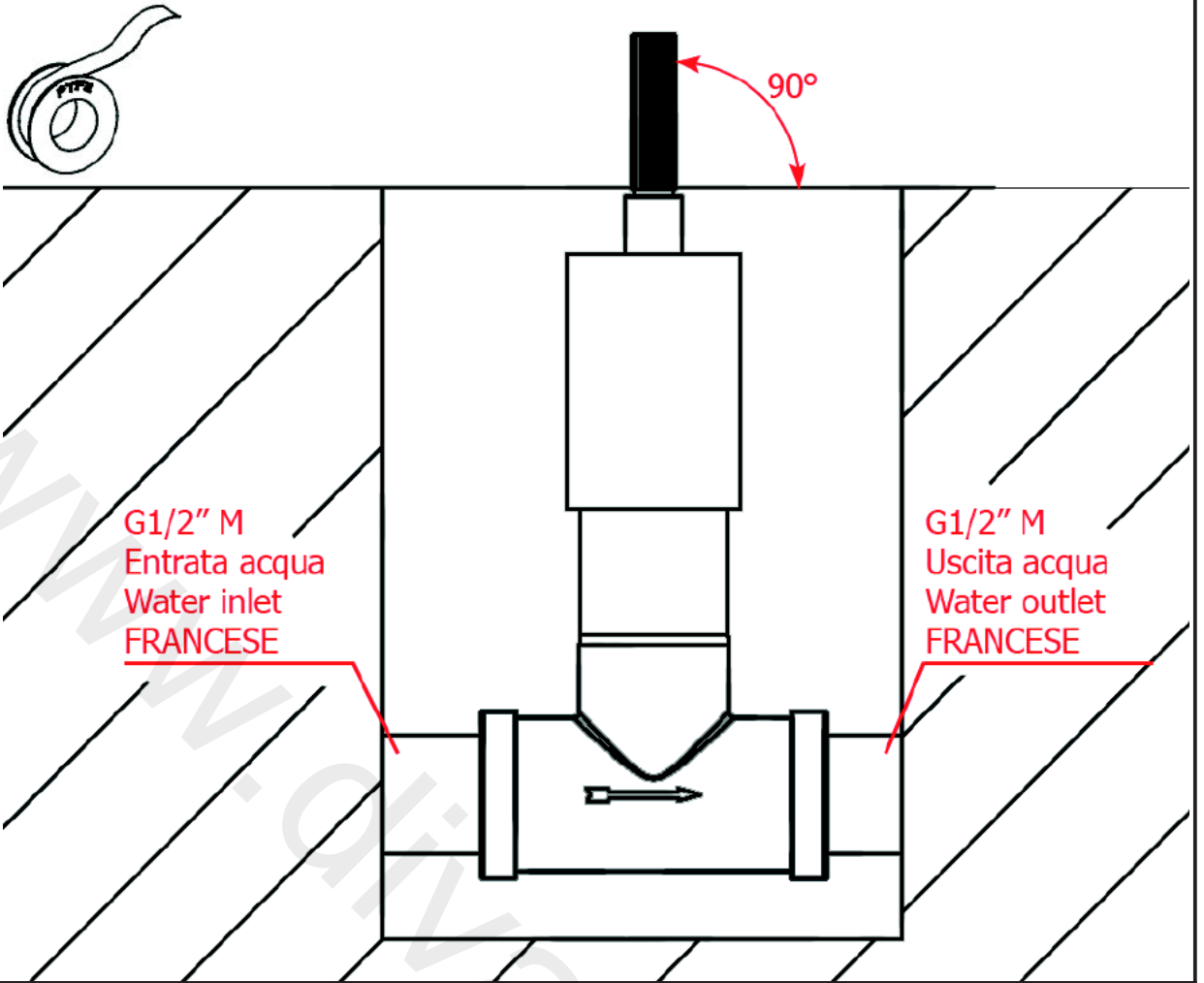


Fig. 4

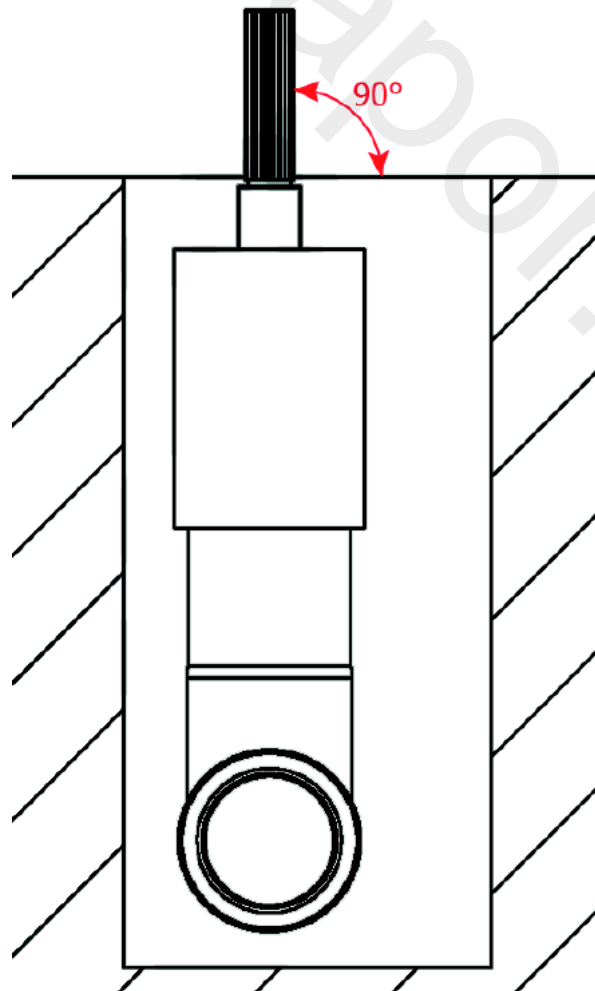


Fig. 5

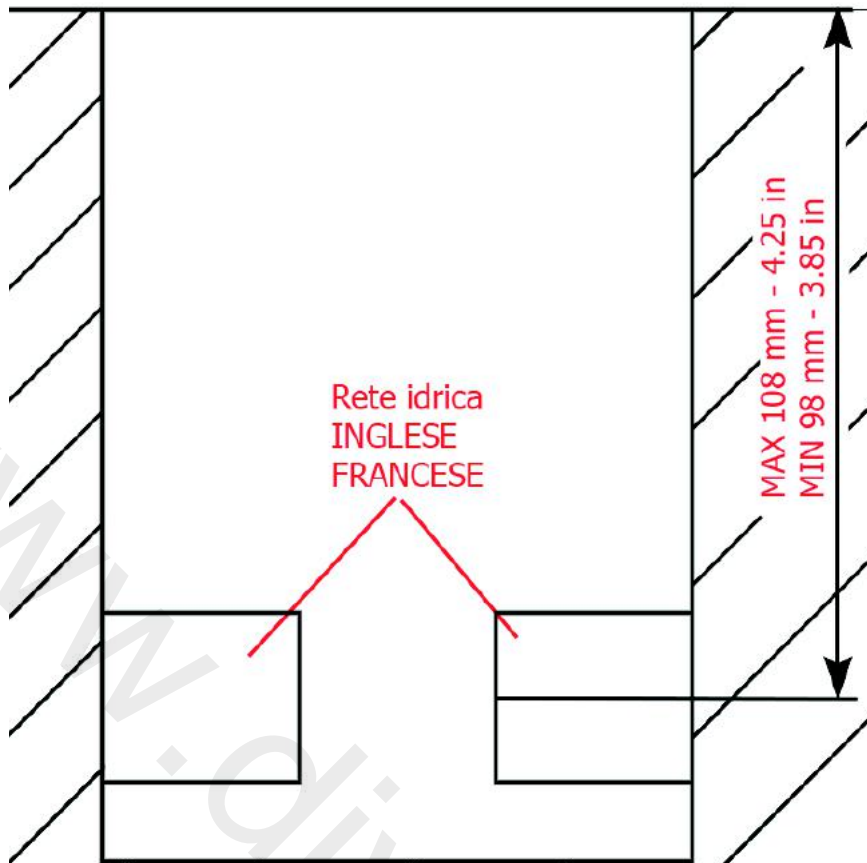


Fig. 6

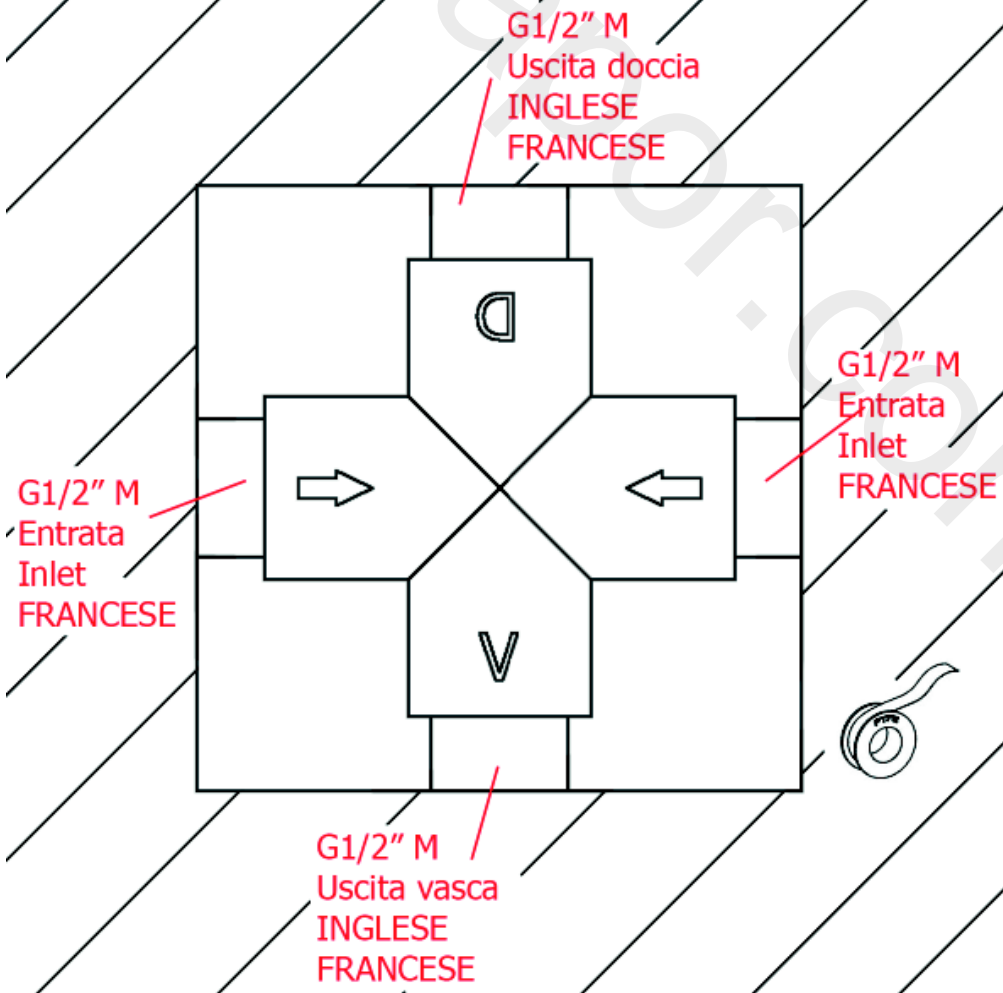


Fig. 7

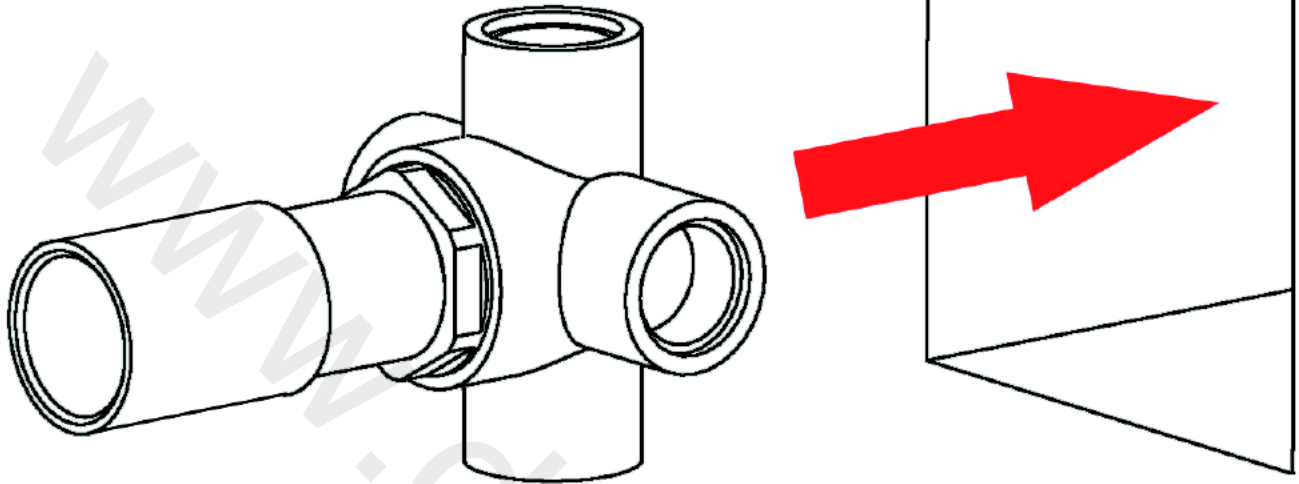


Fig. 8

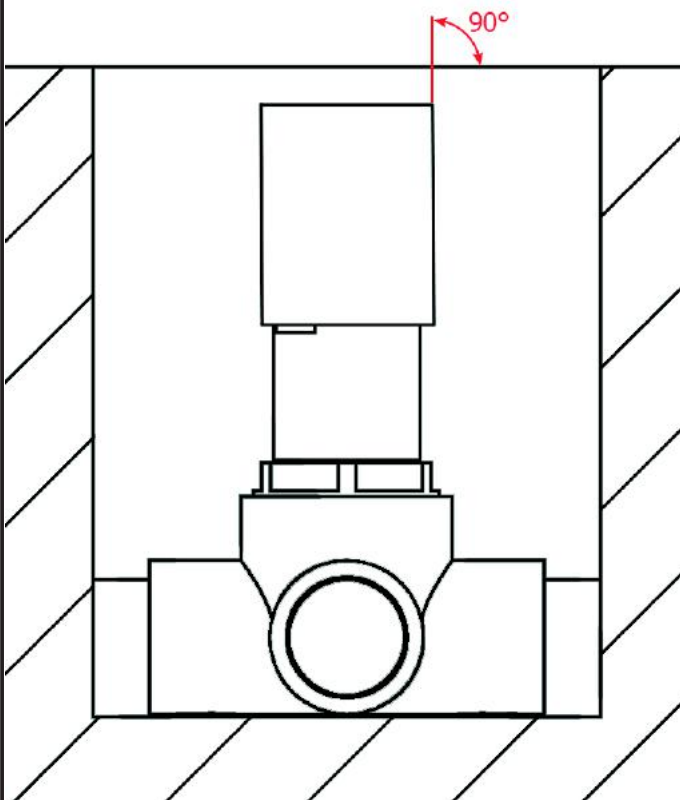


Fig. 9

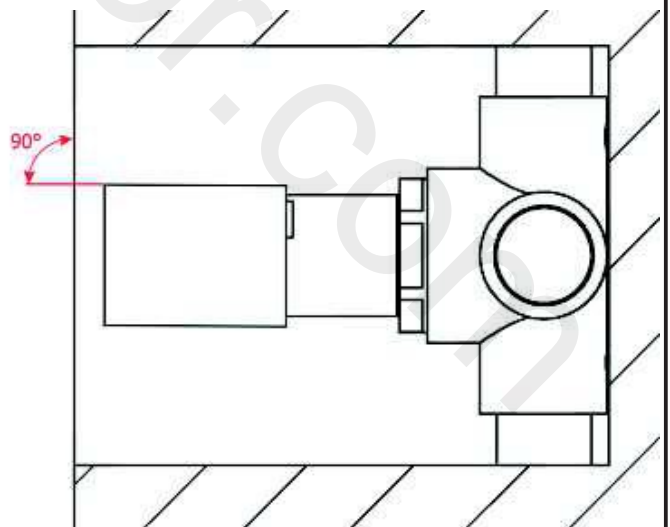


Fig. 10

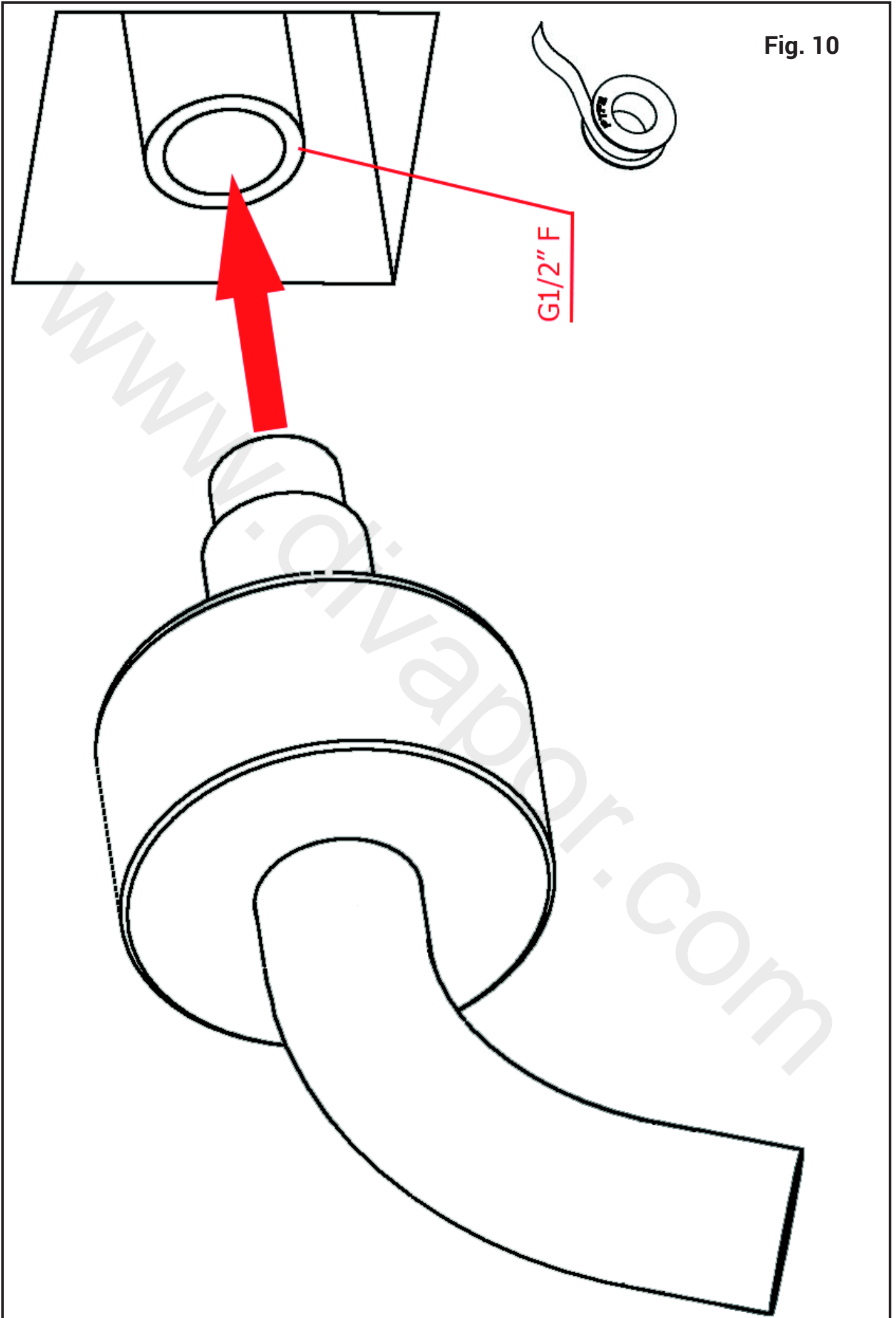


Fig. 11

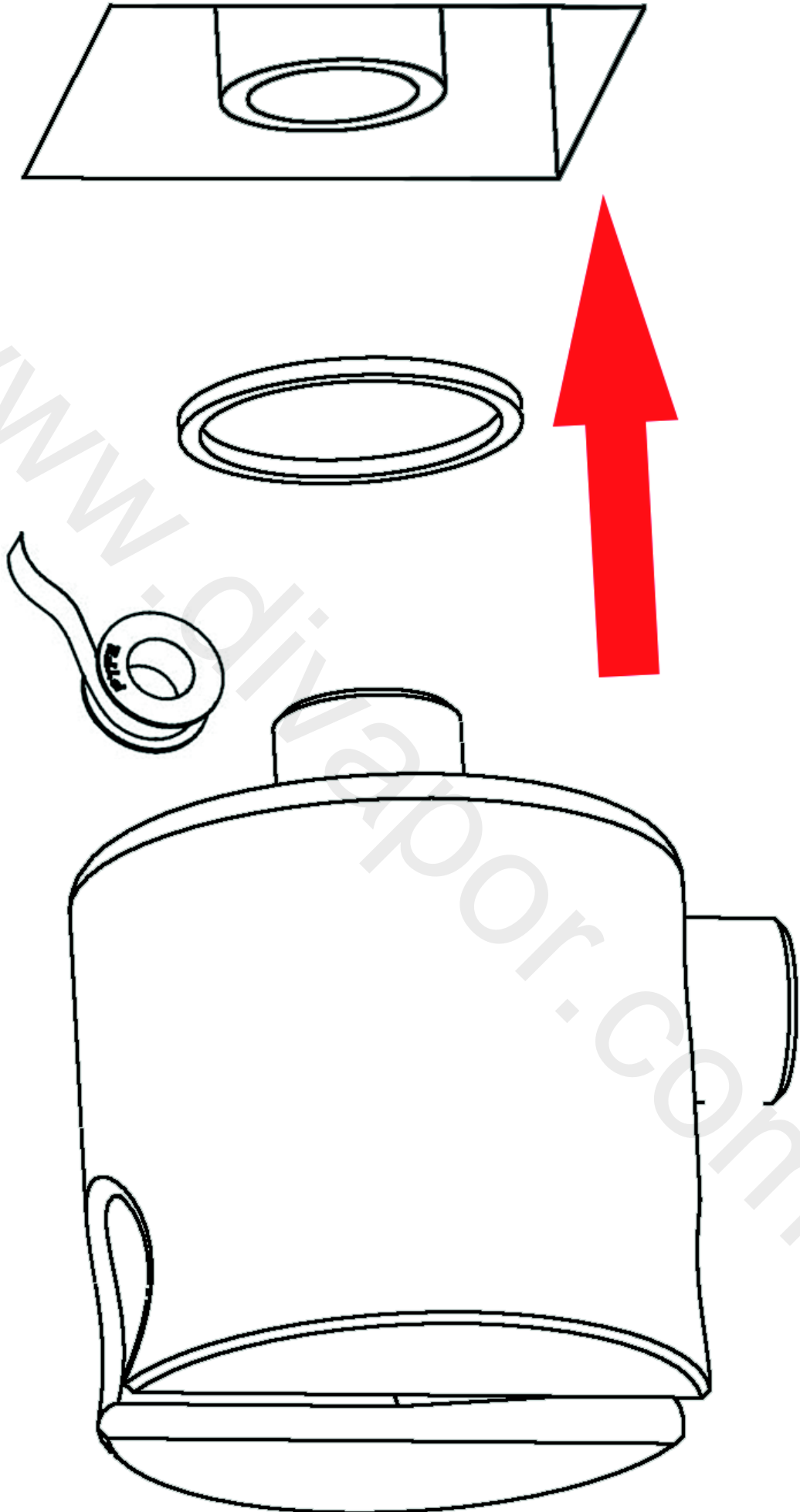


Fig. 12

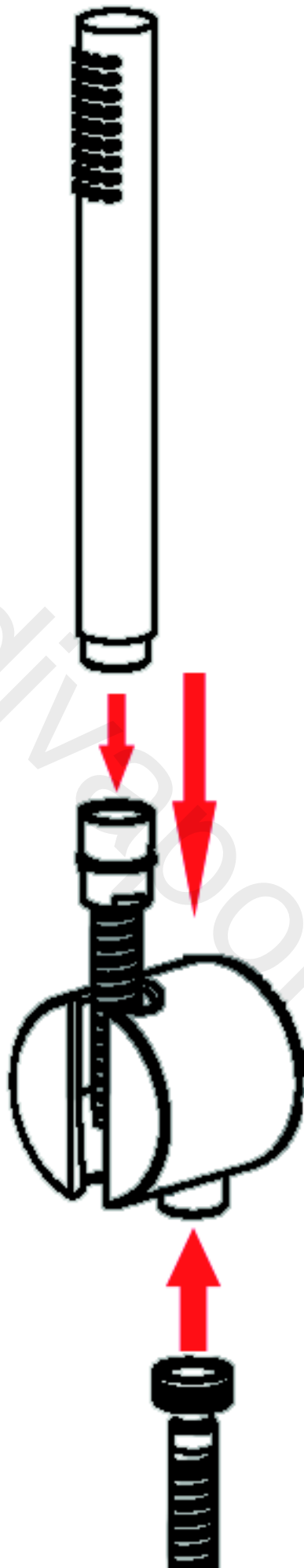


Fig. 13

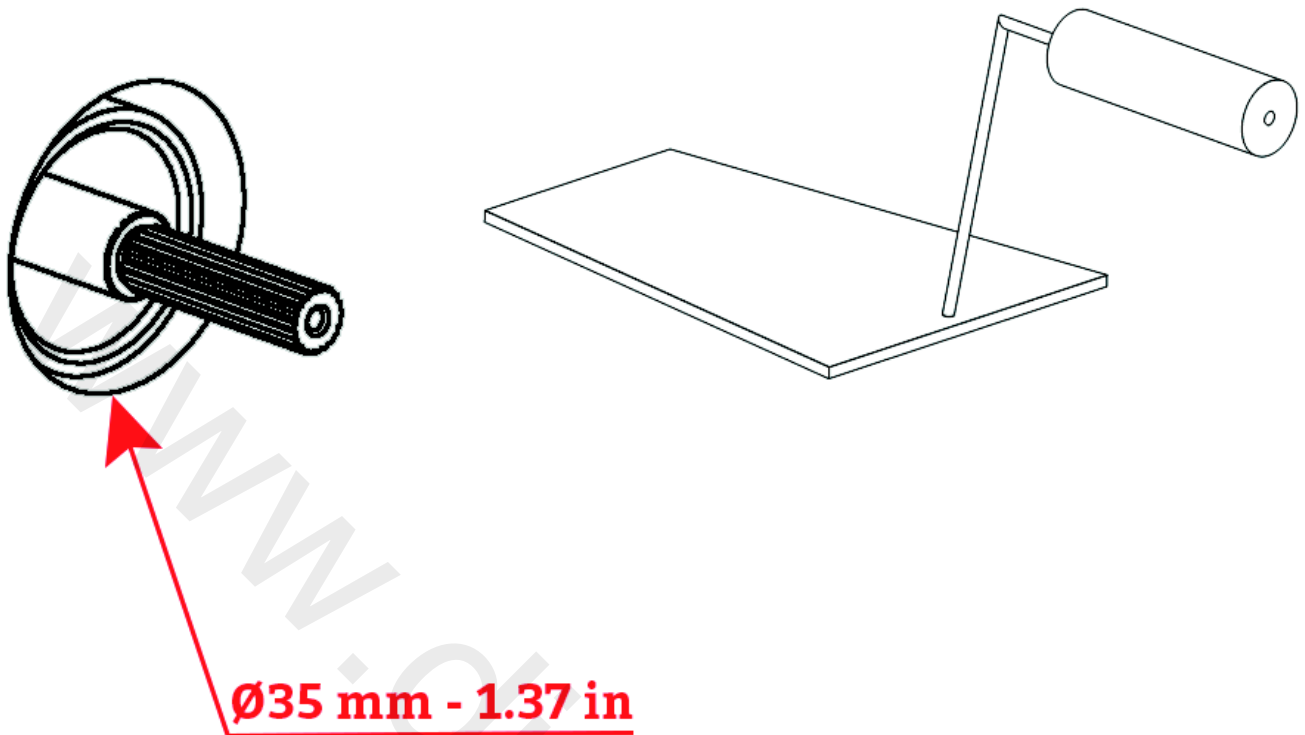


Fig. 14

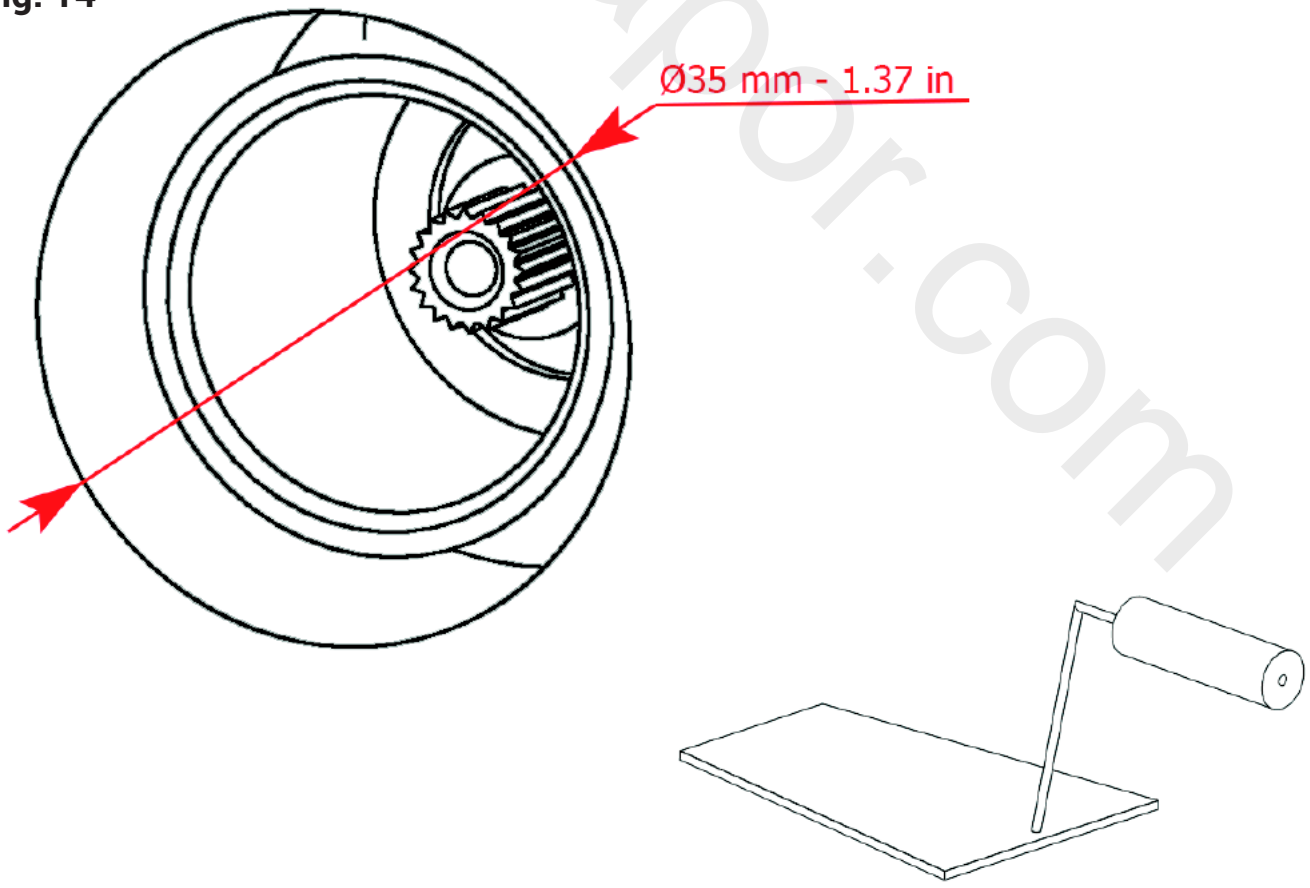


Fig. 15

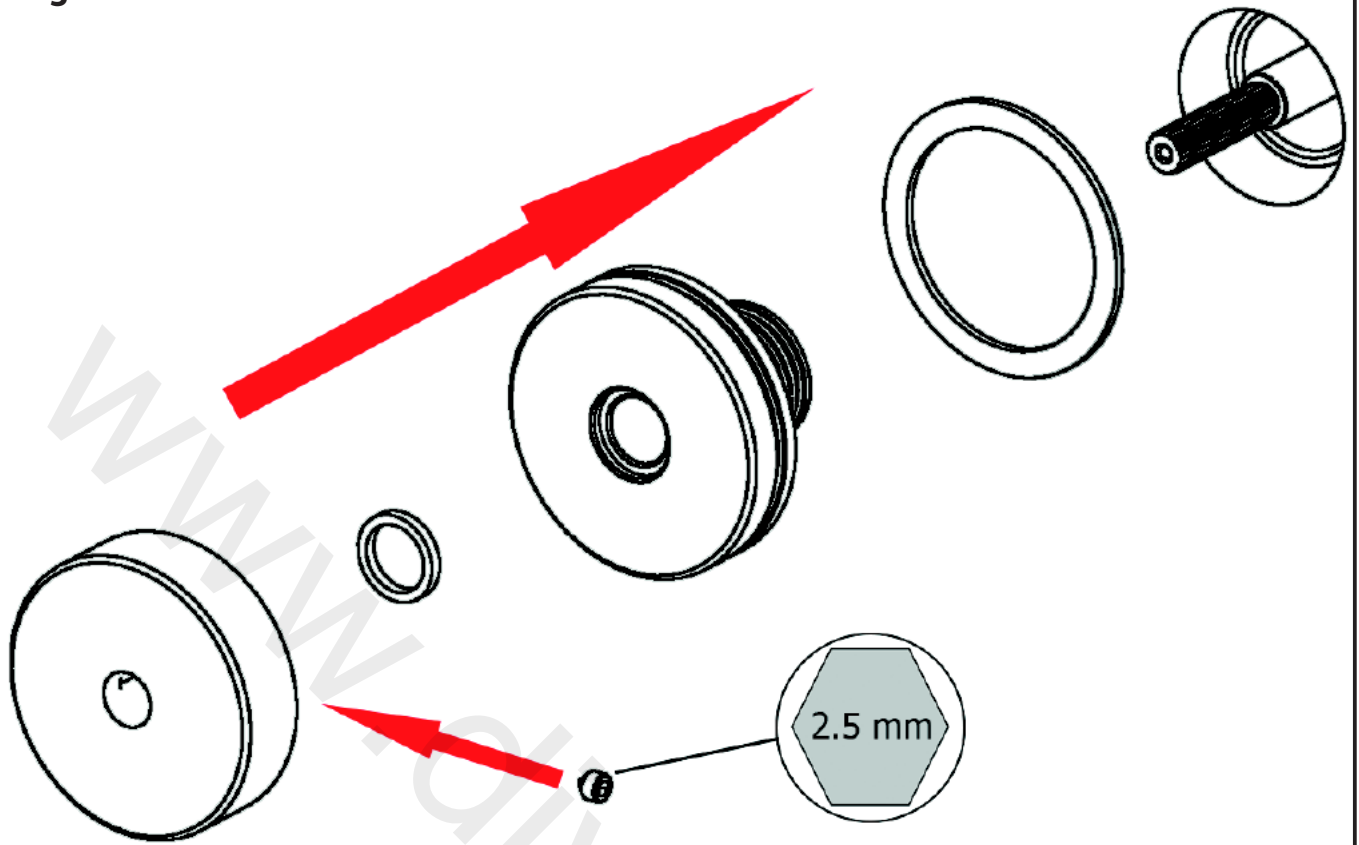


Fig. 16

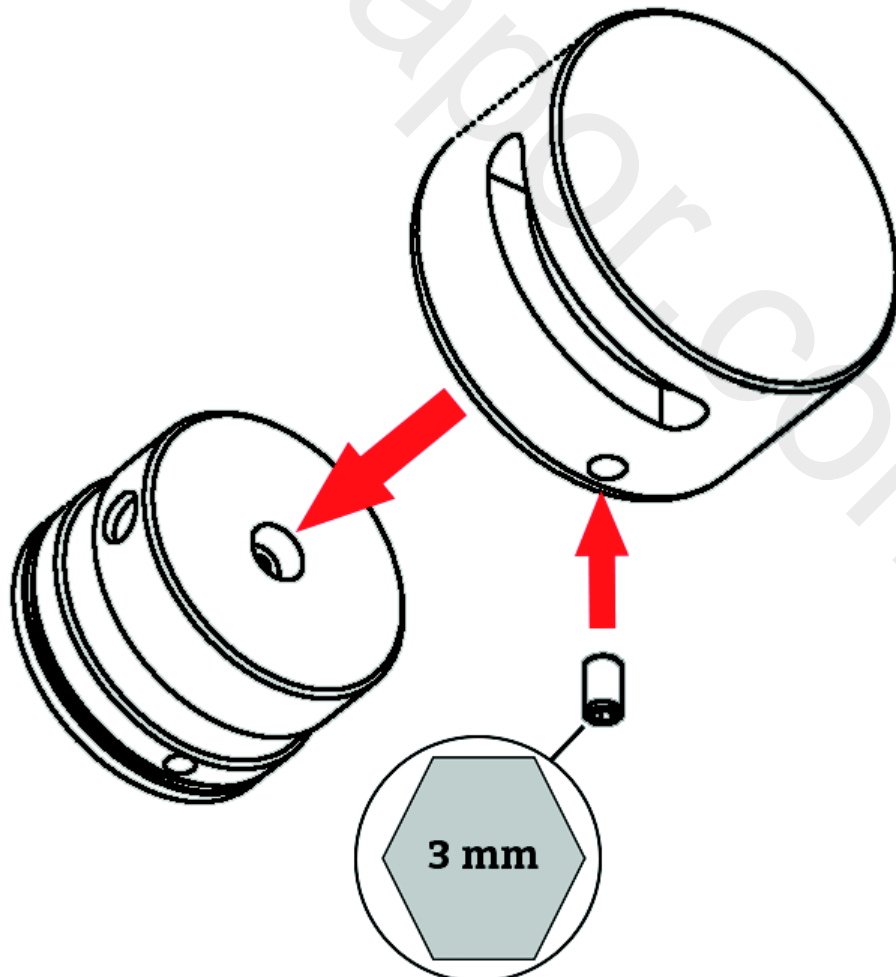


Fig. 17

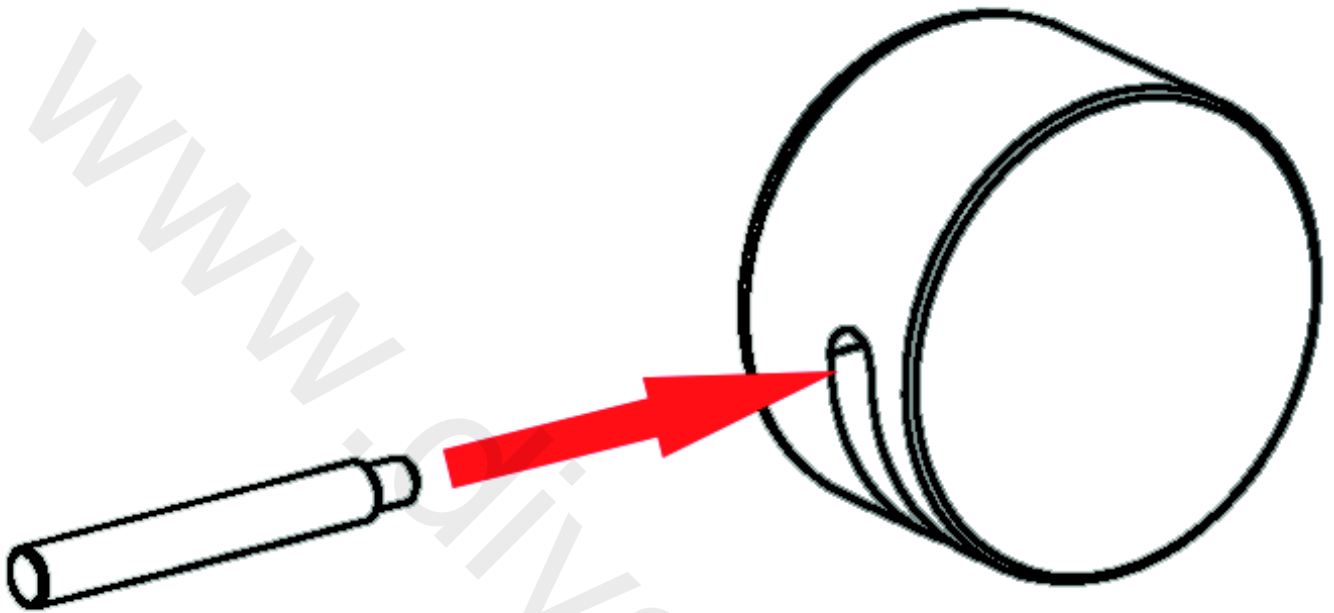


Fig. 18

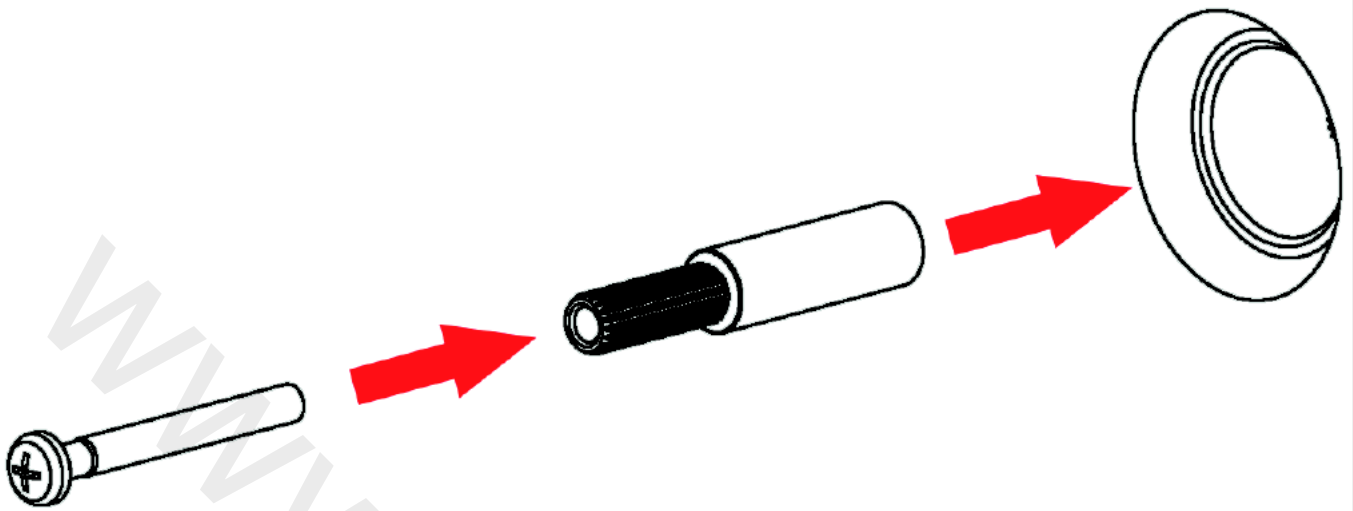


Fig. 19

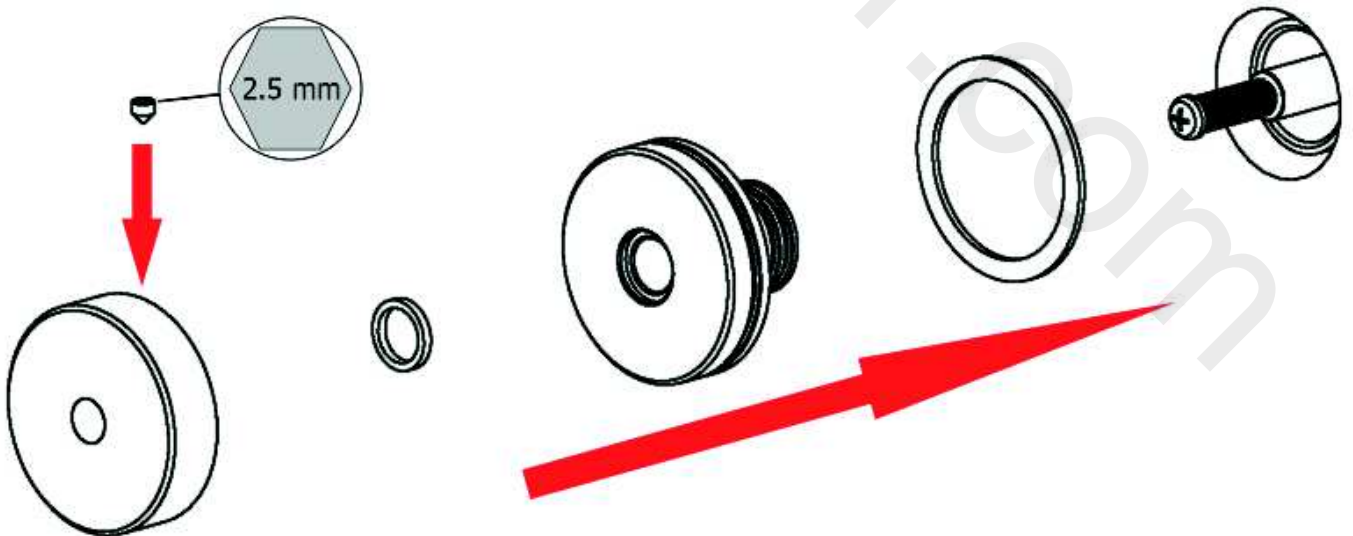
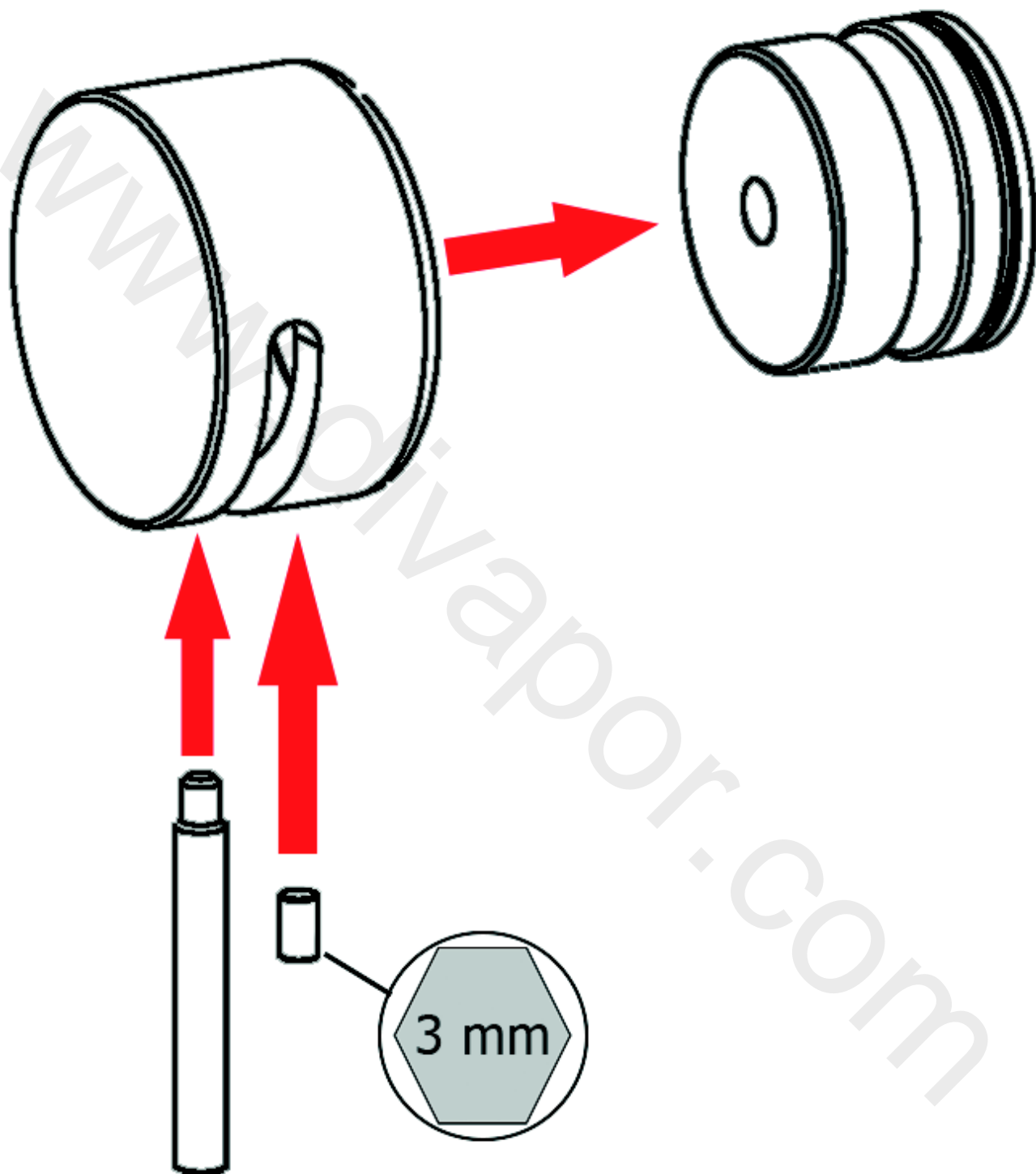


Fig. 20



PULIZIA

Diversificare la pulizia delle parti cromate da quelle in marmo.

Essendo il marmo un materiale pregiato e delicato, consigliamo di coprirlo con un panno mentre si esegue la pulizia per le parti in metallo.

Parti in metallo cromato

Per una corretta pulizia, lavare esclusivamente con acqua e sapone, risciacquare ed asciugare con una pelle di daino e panno morbido. Evitare assolutamente l'impiego di alcool, solventi, detersivi solidi o liquidi contenenti sostanze corrosive o acide, strofinacci con fibre sintetiche, spugne abrasive, tamponi con fili metallici, poichè potrebbero alterare irreversibilmente le superfici trattate.

Parti in marmo.

Per la pulizia del marmo utilizzare acqua con una bassa concentrazione di alcool. Oppure utilizzare saponi con PH neutro. Evitare tutte le sostanze acide. Non utilizzare succo di limone, acido citrico, aceto di vino, aceto di mele, detersivi aggressivi e altre soluzioni che risultino acide o corrosive. **EVITARE ASSOLUTAMENTE QUALSIASI CONTATTO CON PRODOTTI ANTICALCARE!** Essendo il marmo una roccia calcarea, viene corrosa da tutti gli anticalcare. Evitare i prodotti abrasivi e tutti gli strumenti che potrebbero graffiare il marmo e rovinarlo in modo irreparabile.

L'UTILIZZO DI QUESTO TIPO DI DETERGENTI PER LA PULIZIA DEL RUBINETTO FA DECADERE QUALSIASI GARANZIA SULLA SUPERFICIE DELLO STESSO DA PARTE DI IB.

CLEANING

Diversify the cleaning of the chromed parts from the marble ones.

Due to the fact that marble is precious and fragile, we suggest to cover it up with a towel during the cleaning process of the metallic parts.

Chromed metallic parts

In order to obtain a correct cleanliness, exclusively wash them with soap and water, rewash and dry them with a soft towel and deerskin. Avoid the usage of alcohol, solvents, solid or liquid detergents which contain corrosive or acidic substances, abrasive sponges, swab with metallic strings because they could irreversibly compromise the surfaces.

Marble parts

Use water with a low alcohol concentration to clean the marble parts, otherwise use a soap with a neutral PH. Avoid the usage of all the acidic substances. Do not use lemon juice, citric acid, wine vinegar, apple vinegar, aggressive detergents and other solutions which may result acidic or corrosive. **DON'T LET THE MARBLE PARTS GET IN TOUCH WITH ANTI-LIMESCALE PRODUCTS** due to the fact that marble is a calcareous rock and it would be corroded. Avoid abrasive products and all the things that could scratch the marble and wreck it irreversibly.

THE USAGE OF THIS KIND OF DETERGENTS DURING THE CLEANING OF THE MIXER EXCLUDE IB RUBINETTERIE FROM ANY WARRANTY OBLIGATION.

NETTOYAGE

Diversifier le nettoyage des pièces chromées à différence des pièces en marbre. Etant le marbre, un matériel amende et délicate, il est recommandé à couvrir de-ci, avec un chiffon pendant le nettoyage des pièces en laiton.

Pièces en laiton chromé.

Afin d'assurer un bon nettoyage, laver exclusivement avec eau et savon, rincer et essuyer avec un chiffon doux. N'utiliser jamais alcool, solvants, de poudres à récurer ni de nettoyeurs acides et éponges abrasives ou éponges métalliques car risquent de causer des dommages irrémédiables.

Pièces en marbre

Pour le nettoyage du marbre, utiliser eau avec une petite concentration d'alcool. En alternative utiliser savon à Ph neutre. N'utiliser jamais nettoyeurs acides. N'utiliser pas jus de citron, acide citrique, vinaigre, vinaigre de pommes, nettoyeur agressives ou des autres solutions en résultats acides ou corrosives.

ÉVITER ABSOLUMENT TOUT CONTACT AVEC PRODUITS ANTICALCAIRES! Etant le marbre, un rocher calcaire, c'est corrodé par tous les nettoyeurs anticalcaires. Eviter des nettoyeurs abrasifs et toutes les matériels de nettoyage qu'ils pourraient éraflure et casser le marbre irrémédiablement.

L'UTILISE DES CES DETERGENTS POUR LE NETTOYAGE DU MITIGEUR REND CADUQUE LA GARANTIE SUR LA SURFACE DE-CI PAR IB.

www.divapor.com

IMPORTANT

Pressure & Temperature Requirements.

- * Hot and cold water inlet pressures should be equal.
- * Inlet pressure range: 150-1000 kPa
- * New Regulation: -500 kPa maximum operating pressure at any outlet within a building (Ref. AS/NZS 3500.1-2003, Clause 3.3.4)
- * Maximum hot water temperature: 80°C.



IB RUBINETTI

IB RUBINETTERIE s.p.a
via dei Pianotti 3/5
25068 Sarezzo (BS) - Italy -
P.IVA 01785230986

ISCR. REG. IMPR.
BS 01785230986
R.E.A. BS 352087
capitale sociale €420.000,00 i.v.

T. +39 030 802101
F. +39 030 803097
info@ibrubineti.it
WWW.IBRUBINETTI.I