



ISTRUZIONI DI MONTAGGIO

IT

FITTING INSTRUCTIONS

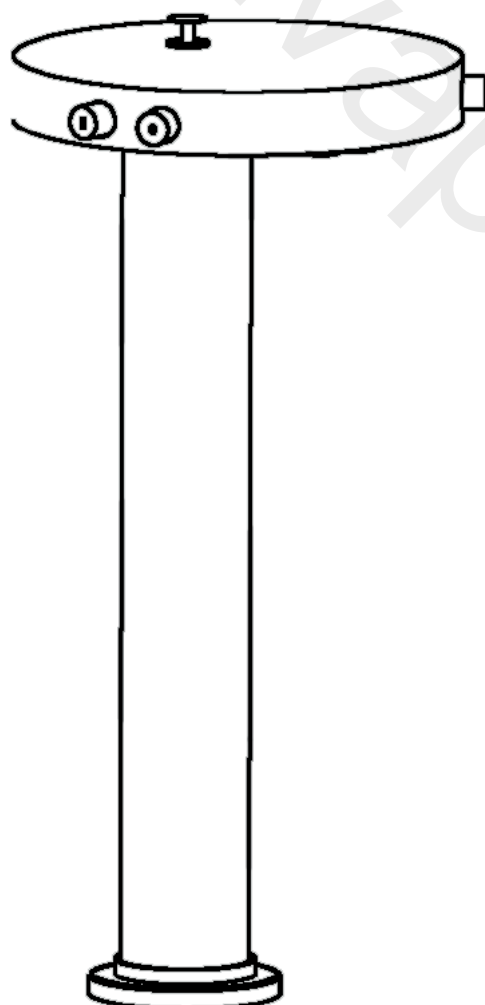
EN

NOTICE DE MONTAGE

FR

MARMO

399



IB RUBINETTI

DATI TECNICI

Pressione dinamica min: _____ 0.5 bar

Pressione MAX di esercizio: _____ 5 bar

Pressione di esercizio raccomandata: _____ 1-5 bar

Si raccomanda di utilizzare un riduttore di pressione,
se all'interno dell'impianto si hanno pressioni statiche superiori a 5 bar.

Temperatura MAX acqua calda: _____ 80°C

NORME DI INSTALLAZIONE, MANUTENZIONE E VERIFICHE PRELIMINARI

Perché il suo apparecchio funzioni nella maniera corretta e possa durare nel tempo, occorre che vengano rispettate le modalità di installazione e manutenzione illustrate in questo opuscolo. Affidarsi ad un idraulico qualificato. Assicurarsi che l'impianto sia stato liberato da tutti i detriti ed impurità esistenti.

INSTALLAZIONE**Installazione diretta pavimento**

Fig. 1-2: Realizzare il pozzetto Ø56 mm - 2.2 in. Predisporre l'impianto della rete idrica con attacchi da G1/2" maschio, con interasse 28 mm -1.1 in. Gli attacchi alla rete idrica devono essere a 5 mm - 0.2 in, dal pavimento finito, compreso di rivestimento.

Fig. 3: Rimuovere le viti inferiori ed estrarre la piastra di fissaggio.

Fig. 4: Inserire sul tubo l'anello e il carter di copertura.

Fig. 5: Fissare la piastra al pavimento utilizzando i tasselli. Verificare l'orientamento e la direzione rispetto alla vasca.

Fig. 6: Collegare i flessibili alla rete idrica. Inserire il tubo sulla piastra di fissaggio, fino al completo centraggio dei fori.

Dopo aver collegato il corpo all'impianto, aprire i rubinetti d'arresto e verificare il corretto funzionamento del miscelatore. Lasciare il rubinetto in pressione per alcuni minuti controllando la mancanza di perdite.

Fig. 7: Fissare il tubo con le viti precedentemente rimosse. Abbassare l'anello ed il carter fino al pavimento.

TECHNICAL DATA

Minimum dynamic pressure: _____ 0.5 bar

Maximum operational pressure: _____ 5 bar

Recommended operational pressure: _____ 1-5 bar

It's recommended to use a pressure reducer in case of static pressure superior than 5 bar inside the waterpipe.

Maximum hot water temperature: _____ 80°C

INSTALLATION, MAINTENANCE AND PRELIMINARY CHECKING PROCEDURE

In order to get your device work correctly and fine in time, must ensure compliance with the mode of installation and maintenance described in this booklet. Relying on a qualified plumber. Make sure that the system is free from all debris and impurities existing.

INSTALLATION

Fig. 1-2: Make a 56 mm - 2.2 in hole. Create an hydric system taking in consideration a water entrance measure of G ½" M, a centre to centre distance of 28 mm - 1.1 in. The water inlets/ outlets have to be 5 mm - 0.2 in from the finished floor, cladding included.

Fig. 3: Take off the bottom screws and extract the fixing plate.

Fig. 4: Insert the ring and the covering plate around the pipe.

Fig. 5: Fix the plate to the floor using the plugs. Verify the orientation considering the bathtub position.

After connecting the body to the system, turn on the stopcocks and check that the mixer tap unit operates correctly. keep the tap pressurised for a few minutes checking eventual leaks.

Fig. 6: Fix the pipe using the screws removed beforehand. Lower the ring and the covering carter to the floor.

CARACTERISTIQUES TECHNIQUES

Pression dynamique minimale : _____ 0.5 bar

Pression de service maximale : _____ 5 bar

Pression de service recommandée : _____ 1-5 bar

Il est recommandé d'utiliser un réducteur de pression en cas,
dans le système hydraulique, il y a des pressions statiques supérieures à 5 bar.

Température maximum d'eau chaude : _____ 80°C

INSTALLATION, D'ENTRETIEN ET VÉRIFICATIONS PRÉLIMINAIRES

Pour assurer le bon fonctionnement du produit et il puisse durer dans le temps, il est nécessaire qu'ils soient remplies les procédures de installation et l'entretien définies dans la brochure. S'appuyer sur un plombier qualifié. S'assures que les tuyauteries soient nettoyées par toutes saletés et résidus.

INSTALLATION**Installation**

Fig. 1-2 : Réaliser le puisard Ø56 mm - 2.2 in. Prédisposer l'alimentation en eau avec un raccordement mâle G1/2" avec un empattement de 28 mm - 1.1 in. Le raccordement doit être à 5 mm - 0.2 in du plancher avec déjà le carrelage ou quand-même un revêtement.

Fig. 3: Dévisser les vis et extraire la platine de fixation.

Fig. 4: Insérer l'anneau et le platine de couverture.

Fig. 5: Fixer la platine de fixation au plancher avec les boulons d'ancrage. Vérifier l'emplacement en correspondance du baignoire.

Fig. 6: Visser les flexibles à l'alimentation en eau. Insérer le tuyau dans la platine de fixation et régler de-ci en correspondance des trous.

Après le raccordement du corps à l'alimentation en eau, ouvrir les robinets d'arrêts pour vérifier le bon fonctionnement. Laisser le corps par un mise en pression quelques minutes à vérifier l'absence de fuites.

Fig. 7: Fixer le tuyau avec les vis dévissées précédemment.

Fig. 1

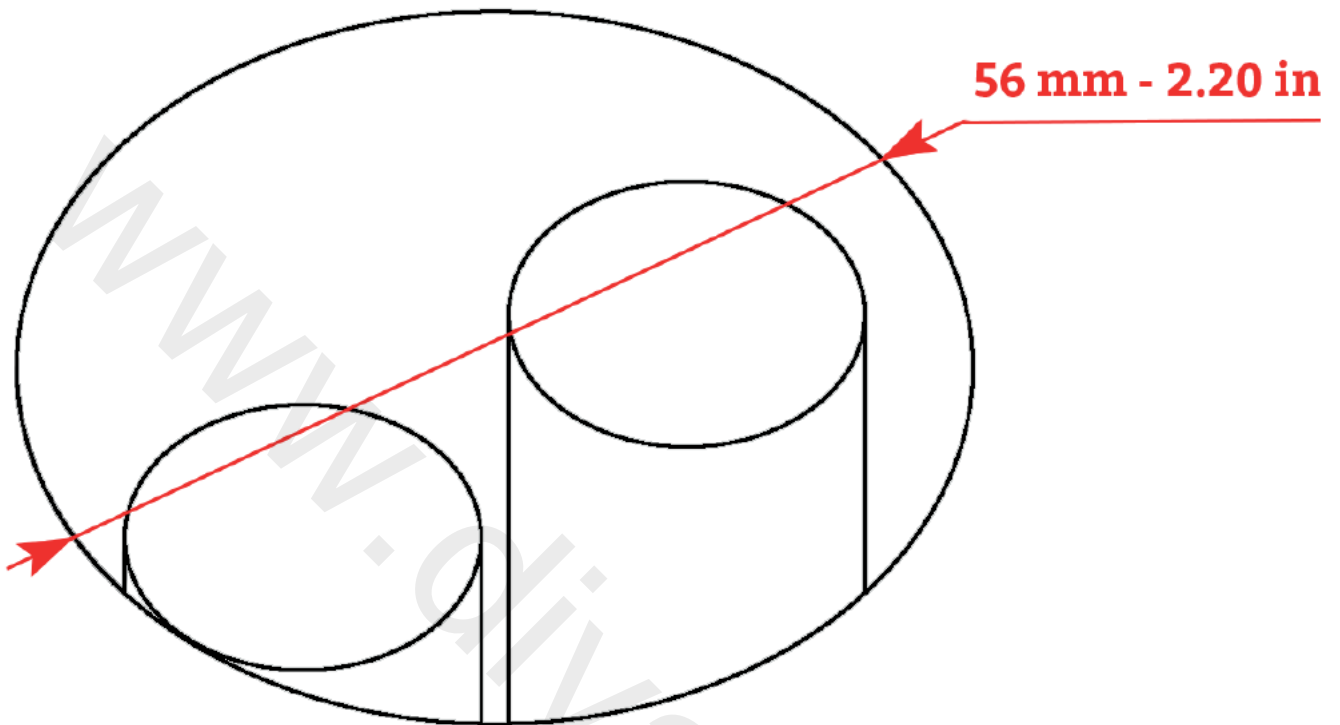


Fig. 2

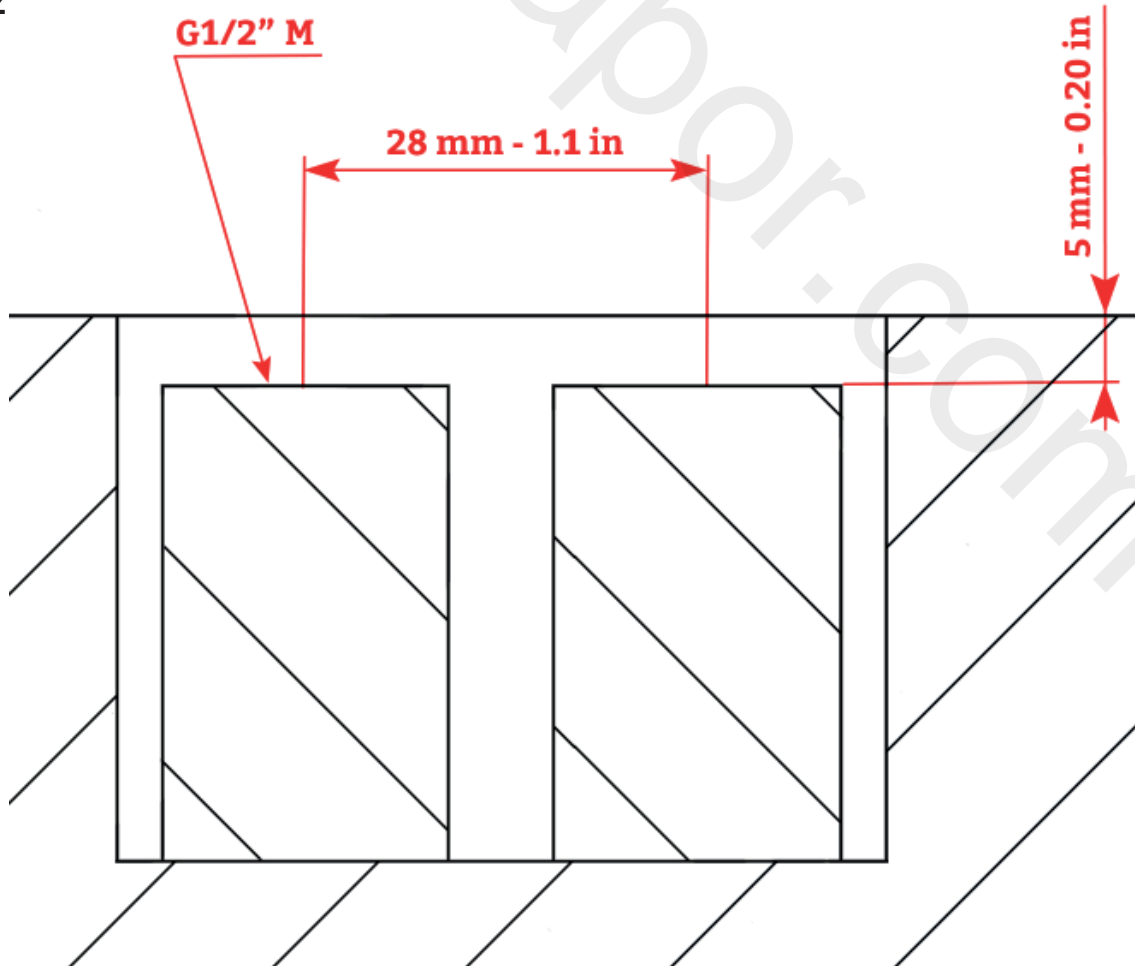


Fig. 3

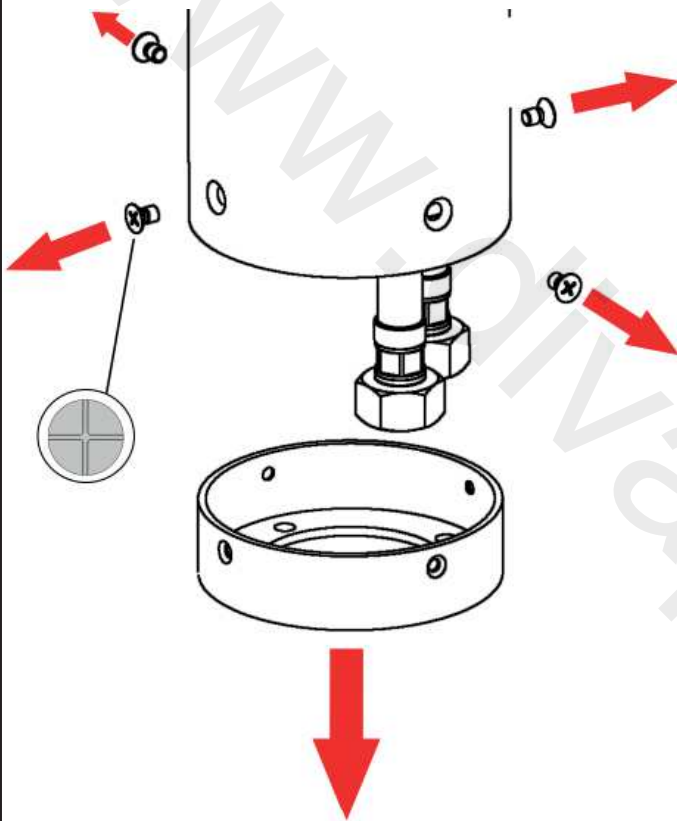


Fig. 4

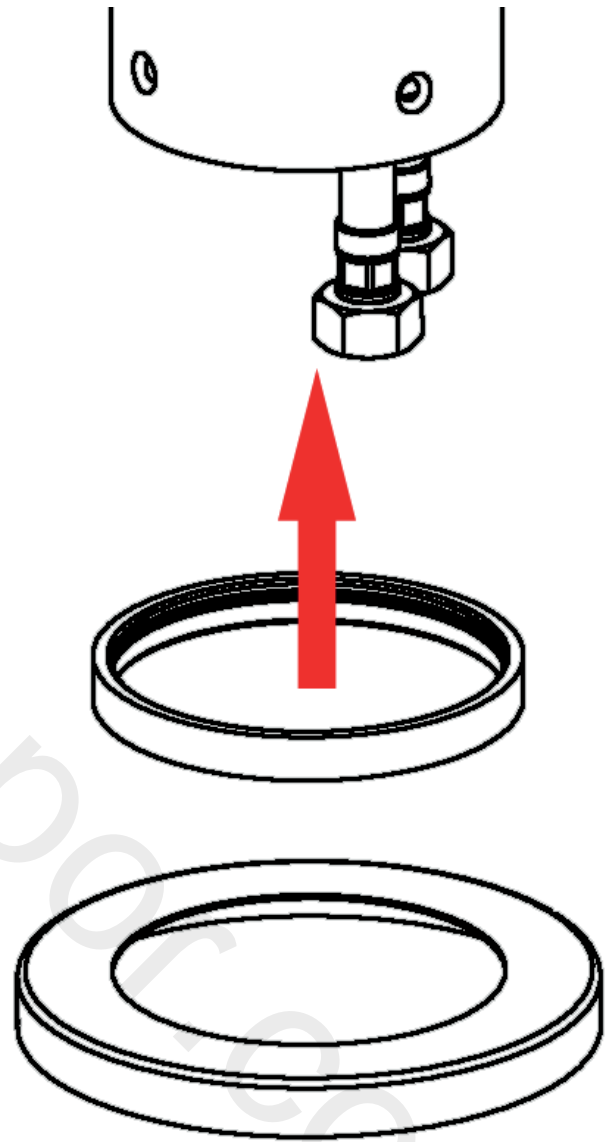


Fig. 5

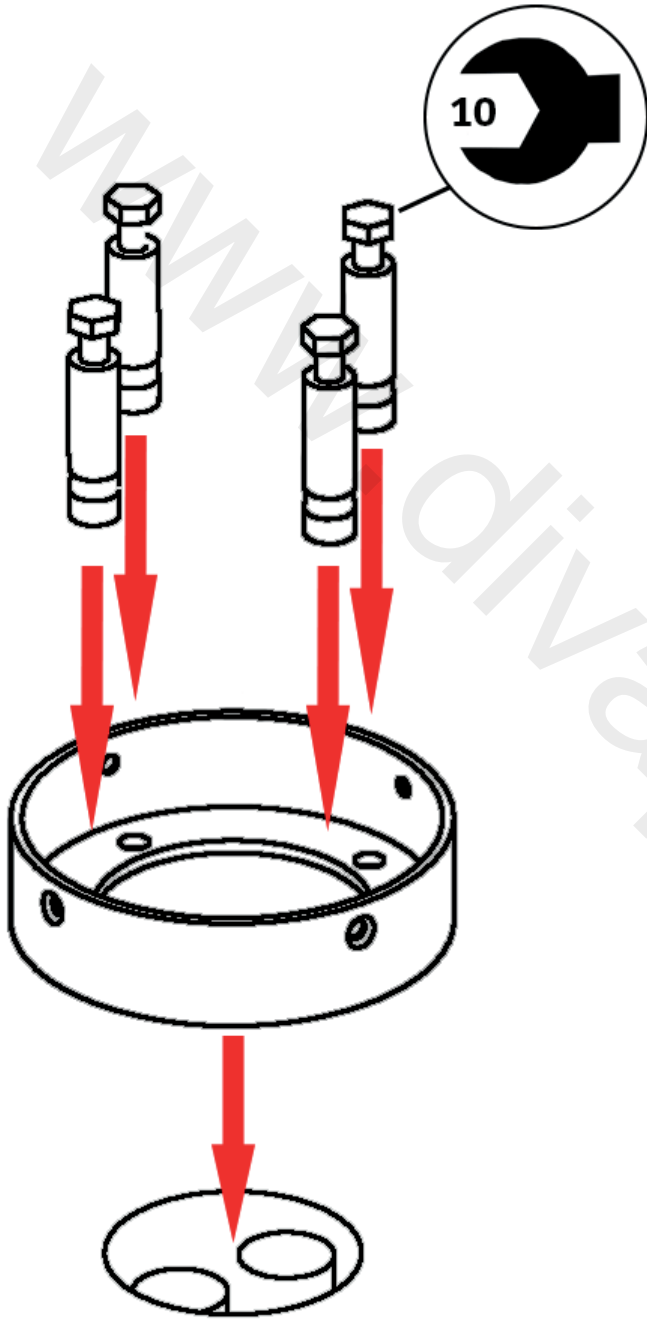


Fig. 6

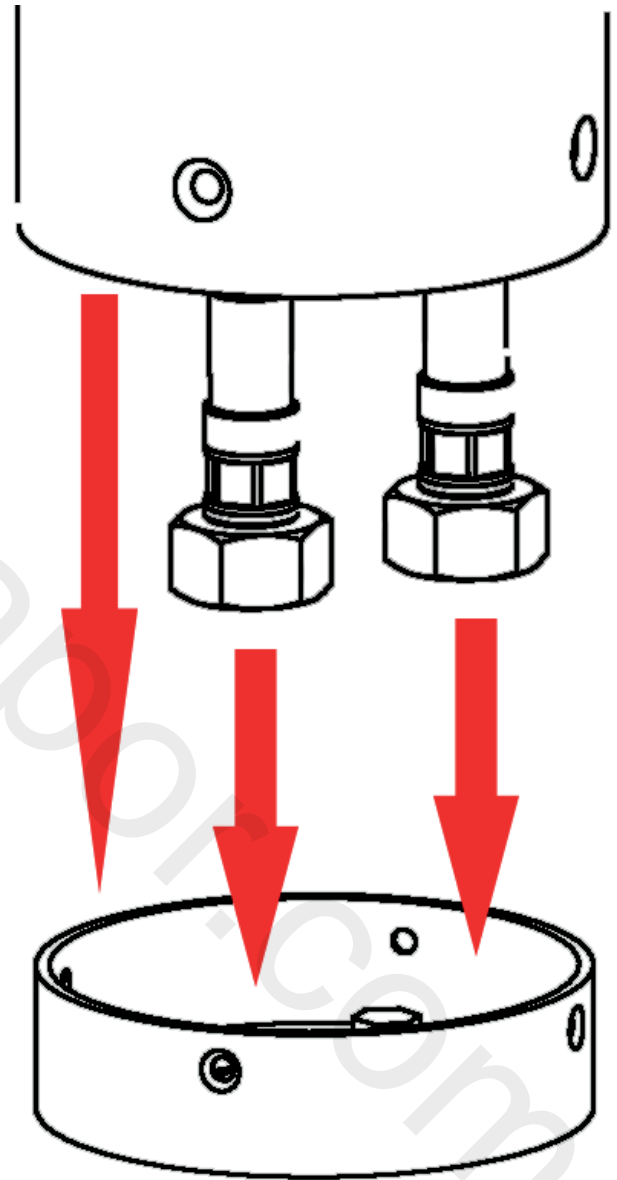
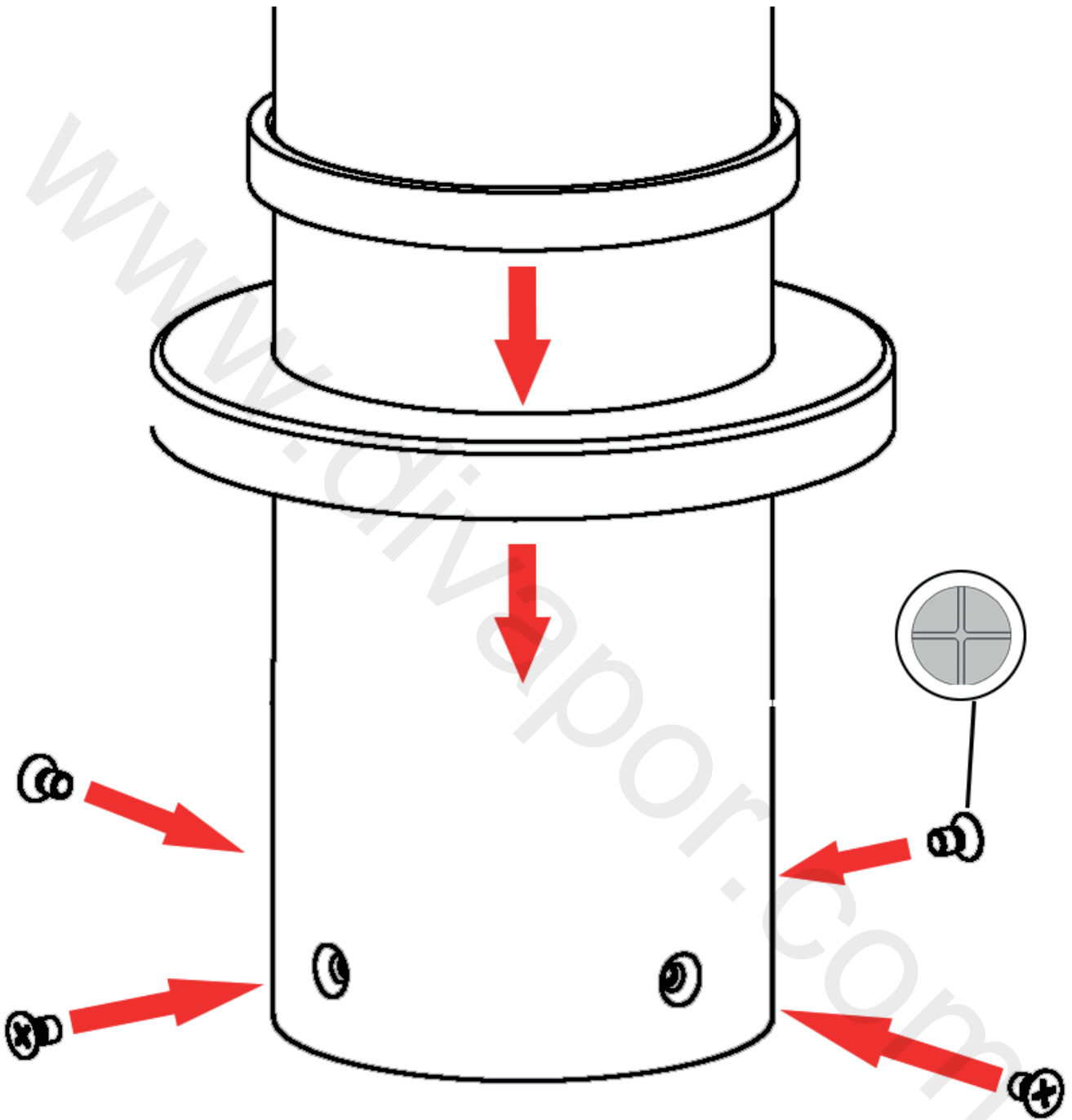


Fig. 7



www.divapor.com

PULIZIA

Diversificare la pulizia delle parti cromate da quelle in marmo.

Essendo il marmo un materiale pregiato e delicato, consigliamo di coprirlo con un panno mentre si esegue la pulizia per le parti in metallo.

Parti in metallo cromato

Per una corretta pulizia, lavare esclusivamente con acqua e sapone, risciacquare ed asciugare con una pelle di daino e panno morbido. Evitare assolutamente l'impiego di alcool, solventi, detersivi solidi o liquidi contenenti sostanze corrosive o acide, strofinacci con fibre sintetiche, spugne abrasive, tamponi con fili metallici, poichè potrebbero alterare irreversibilmente le superfici trattate.

Parti in marmo.

Per la pulizia del marmo utilizzare acqua con una bassa concentrazione di alcool. Oppure utilizzare saponi con PH neutro. Evitare tutte le sostanze acide. Non utilizzare succo di limone, acido citrico, aceto di vino, aceto di mele, detersivi aggressivi e altre soluzioni che risultino acide o corrosive. **EVITARE ASSOLUTAMENTE QUALSIASI CONTATTO CON PRODOTTI ANTICALCARE!** Essendo il marmo una roccia calcarea, viene corrosa da tutti gli anticalcare. Evitare i prodotti abrasivi e tutti gli strumenti che potrebbero graffiare il marmo e rovinarlo in modo irreparabile.

L'UTILIZZO DI QUESTO TIPO DI DETERGENTI PER LA PULIZIA DEL RUBINETTO FA DECADERE QUALSIASI GARANZIA SULLA SUPERFICIE DELLO STESSO DA PARTE DI IB.

CLEANING

Diversify the cleaning of the chromed parts from the marble ones.

Due to the fact that marble is precious and fragile, we suggest to cover it up with a towel during the cleaning process of the metallic parts.

Chromed metallic parts

In order to obtain a correct cleanliness, exclusively wash them with soap and water, rewash and dry them with a soft towel and deerskin. Avoid the usage of alcohol, solvents, solid or liquid detergents which contain corrosive or acidic substances, abrasive sponges, swab with metallic strings because they could irreversibly compromise the surfaces.

Marble parts

Use water with a low alcohol concentration to clean the marble parts, otherwise use a soap with a neutral PH. Avoid the usage of all the acidic substances. Do not use lemon juice, citric acid, wine vinegar, apple vinegar, aggressive detergents and other solutions which may result acidic or corrosive. **DON'T LET THE MARBLE PARTS GET IN TOUCH WITH ANTI-LIMESCALE PRODUCTS** due to the fact that marble is a calcareous rock and it would be corroded. Avoid abrasive products and all the things that could scratch the marble and wreck it irreversibly.

THE USAGE OF THIS KIND OF DETERGENTS DURING THE CLEANING OF THE MIXER EXCLUDE IB RUBINETTERIE FROM ANY WARRANTY OBLIGATION.

NETTOYAGE

Diversifier le nettoyage des pièces chromées à différence des pièces en marbre. Etant le marbre, un matériel amende et délicate, il est recommandé à couvrir de-ci, avec un chiffon pendant le nettoyage des pièces en laiton.

Pièces en laiton chromé.

Afin d'assurer un bon nettoyage, laver exclusivement avec eau et savon, rincer et essuyer avec un chiffon doux. N'utiliser jamais alcool, solvants, de poudres à récurer ni de nettoyeurs acides et éponges abrasives ou éponges métalliques car risquent de causer des dommages irrémédiables.

Pièces en marbre

Pour le nettoyage du marbre, utiliser eau avec une petite concentration d'alcool. En alternative utiliser savon à Ph neutre. N'utiliser jamais nettoyeurs acides. N'utiliser pas jus de citron, acide citrique, vinaigre, vinaigre de pommes, nettoyeur agressives ou des autres solutions en résultats acides ou corrosives.

ÉVITER ABSOLUMENT TOUT CONTACT AVEC PRODUITS ANTICALCAIRES! Etant le marbre, un rocher calcaire, c'est corrodé par tous les nettoyeurs anticalcaires. Eviter des nettoyeurs abrasifs et toutes les matériels de nettoyage qu'ils pourraient éraflure et casser le marbre irrémédiablement.

L'UTILISE DES CES DETERGENTS POUR LE NETTOYAGE DU MITIGEUR REND CADUQUE LA GARANTIE SUR LA SURFACE DE-CI PAR IB.

www.divapor.com

IMPORTANT

Pressure & Temperature Requirements.

- * Hot and cold water inlet pressures should be equal.
- * Inlet pressure range: 150-1000 kPa
- * New Regulation: -500 kPa maximum operating pressure at any outlet within a building. (Ref. AS/NZS 3500.1-2003, Clause 3.3.4)
- * Maximum hot water temperature: 80°C.



IB RUBINETTI

IB RUBINETTERIE s.p.a
via dei Pianotti 3/5
25068 Sarezzo (BS) - Italy -
P.IVA 01785230986

ISCR. REG. IMPR.
BS 01785230986
R.E.A. BS 352087
capitale sociale €420.000,00 i.v.

T. +39 030 802101
F. +39 030 803097
info@ibrubineti.it
WWW.IBRUBINETTI.I