



ISTRUZIONI DI MONTAGGIO

IT

FITTING INSTRUCTIONS

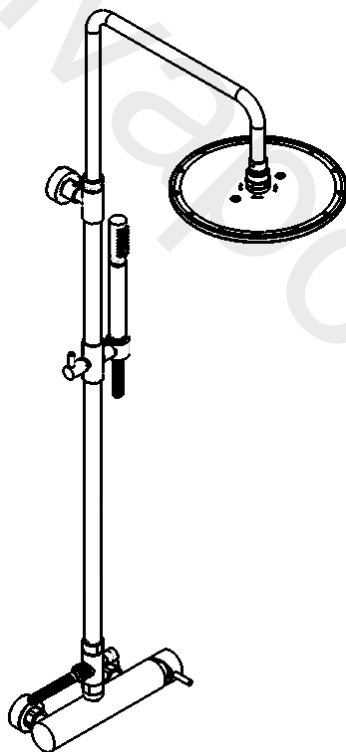
EN

NOTICE DE MONTAGE

FR

MILANO TORINO

127



WE ARE IB

DATI TECNICI

Pressione dinamica min: 0.5 bar

Pressione MAX di esercizio: 5 bar

Pressione di esercizio raccomandata: 1-5 bar

Si raccomanda di utilizzare un riduttore di pressione,
se all'interno dell'impianto si hanno pressioni statiche superiori a 5 bar.

Temperatura MAX acqua calda: 80°C

NORME DI INSTALLAZIONE, MANUTENZIONE E VERIFICHE PRELIMINARI

Perchè il suo apparecchio funzioni nella maniera corretta e possa durare nel tempo, occorre che vengano rispettate le modalità di installazione e manutenzione illustrate in questo opuscolo. Affidarsi ad un idraulico qualificato. Assicurarsi che l'impianto sia stato liberato da tutti i detriti ed impurità esistenti.

INSTALLAZIONE

Fig. 1-2-3: Predisporre le tubazioni della rete idrica con un interasse di 150 mm aiutandosi con una livella a bolla. Collegare gli attacchi alle tubazioni della rete idrica, utilizzando PTFE per garantire la tenuta sui filetti. Collegati gli attacchi verifi care che sporgano dal muro MAX 21 mm.

Fig. 4: Segnare i fori da effettuare in corrispondenza del sostegno superiore. Forare il muro, inserire i tasselli e fissare la flangia.

Fig. 5: Collegare il deviatore al corpo doccia, inserendo la guarnizione piana.

Fig. 6: Collegare la colonna al deviatore, inserendo la guarnizione piana.

Fig. 7: Fissare il gruppo al muro:

- Collegare il corpo colonna agli attacchi a muro, stringendo il dado per garantire la tenuta.
- Inserire il corpo supporto superiore della colonna, dopo aver inserito il rosone.

Fig. 8: Avvitare il grano al supporto superiore per garantire la tenuta, inserendo il rosone.

Dopo aver collegato il rubinetto all'impianto, aprire i rubinetti d'arresto e verificare il corretto funzionamento del miscelatore. Controllare la mancanza di perdite nell'impianto.

Fig. 9: Collegare il soffione, inserendo la guarnizione piana.

Fig. 10a: Collegare il flessibile all'uscita del corpo doccia.

Fig. 10b: Collegare il flessibile alla doccetta.

Dopo aver completato l'installazione di tutti i componenti, verificare la mancanza di perdite della colonna doccia.

PULIZIA

Per una corretta pulizia, lavare esclusivamente con acqua e sapone, risciacquare ed asciugare con una pelle di daino e panno morbido. Evitare assolutamente l'impiego di alcool, solventi, detersivi solidi o liquidi contenenti sostanze corrosive o acide, strofinacci con fibre sintetiche, spugne abrasive, tamponi con fili metallici, poichè potrebbero alterare irreversibilmente le superfici trattate.

L'UTILIZZO DI QUESTO TIPO DI DETERGENTI PER LA PULIZIA DEL RUBINETTO FA DECADERE QUALSIASI GARANZIA SULLA SUPERFICIE DELLO STESSO DA PARTE DI IB.

TECHNICAL DATA

Min dynamic pressure: 0.5 bar

MAX working pressure: 5 bar

Recommended working pressure: 1-5 bar

It is recommended to use a pressure reducer,
if there are static pressures higher than 5 bar inside the system.

MAX hot water temperature: 80°C

RULES FOR INSTALLATION, MAINTENANCE AND PRELIMINARY CHECKS

In order for your appliance to function properly and to last over time, the installation and maintenance procedures illustrated in this booklet must be followed. Rely on a qualified plumber. Make sure that the system has been cleared of all existing debris and impurities.

INSTALLATION

Fig. 1-2-3: Prepare the water mains pipes with a center distance of 150 mm using a spirit level. Connect the connections to the water mains pipes, using PTFE to ensure the seal on the threads. Once the connections are connected, check that they protrude MAX 21 mm from the wall.

Fig. 4: Mark the holes to be made in correspondence with the upper support. Drill the wall, insert the anchors and fix the flange.

Fig. 5: Connect the diverter to the shower body, inserting the flat gasket.

Fig. 6: Connect the column to the diverter, inserting the flat gasket.

Fig. 7: Fix the unit to the wall:

- Connect the column body to the wall connections, tightening the nut to ensure the seal.
- Insert the upper support body of the column, after having inserted the rosette.

Fig. 8: Screw the dowel to the upper support to guarantee the seal, inserting the rosette.

After connecting the faucet to the system, open the stop cocks and check the correct functioning of the mixer. Check for the absence of leaks in the system.

Fig. 9: Connect the shower head, inserting the flat gasket.

Fig. 10a: Connect the hose to the outlet of the shower body.

Fig. 10b: Connect the hose to the shower.

After completing the installation of all components, check for leaks in the shower column.

CLEANING

For correct cleaning, wash only with soap and water, rinse and dry with a chamois leather and soft cloth. Absolutely avoid the use of alcohol, solvents, solid or liquid detergents containing corrosive or acidic substances, cloths with synthetic fibers, abrasive sponges, pads with metal threads, as they could irreversibly alter the treated surfaces.

THE USE OF THIS TYPE OF DETERGENTS FOR CLEANING THE TAP INVOLVES ANY WARRANTY ON THE SURFACE OF THE TAP BY IB.

DONNÉES TECHNIQUES

Pression dynamique mini : 0,5 bar

Pression de travail MAX : 5 bars

Pression de travail recommandée : 1-5 bar

Il est recommandé d'utiliser un réducteur de pression, s'il y a des pressions statiques supérieures à 5 bar à l'intérieur du système.

Température eau chaude MAX : 80°C

RÈGLES D'INSTALLATION, D'ENTRETIEN ET DE CONTRÔLES PRÉLIMINAIRES

Pour que votre appareil fonctionne correctement et pour durer dans le temps, les procédures d'installation et d'entretien illustrées dans ce livret doivent être respectées. Faites confiance à un plombier qualifié. Assurez-vous que le système a été débarrassé de tous les débris et impuretés existants.

INSTALLATION

Fig. 1-2-3: Préparez les conduites d'eau avec un entraxe de 150 mm à l'aide d'un niveau à bulle. Raccordez les raccords aux conduites d'eau principales en utilisant du PTFE pour assurer l'étanchéité des filetages. Une fois les connexions raccordées, vérifiez qu'elles dépassent de MAX 21 mm du mur.

Fig. 4: Marquer les trous à réaliser en correspondance avec le support supérieur. Percez le mur, insérez les chevilles et fixez la bride.

Fig. 5: Connecter l'inverseur au corps de douche en insérant le joint plat.

Fig. 6: Connecter la colonne au déviateur en insérant le joint plat.

Fig. 7: Fixation de l'unité au mur.

- Connecter le corps de la colonne aux raccords muraux en serrant l'écrou pour assurer l'étanchéité.
- Insérez le corps de support supérieur de la colonne, après avoir inséré la rosace.

Fig. 8: Visser la cheville au support supérieur pour garantir l'étanchéité, en insérant la rosace.

Après avoir raccordé le robinet à l'installation, ouvrir les robinets d'arrêt et vérifier le bon fonctionnement du mitigeur. Vérifier l'absence de fuites dans le système.

Fig. 9: Connecter la pomme de douche en insérant le joint plat.

Fig. 10a: Connectez le tuyau à la sortie du corps de douche.

Fig. 10b: Connectez le tuyau à la douche.

Après avoir terminé l'installation de tous les composants, vérifiez s'il y a des fuites dans la colonne de douche.

NETTOYAGE

Pour un nettoyage correct, laver uniquement avec de l'eau et du savon, rincer et sécher avec une peau de chamois et un chiffon doux. Éviter absolument l'utilisation d'alcool, de solvants, de détergents solides ou li-uides contenant des substances corrosives ou acides, de chiffons à fibres synthétiques, d'éponges abrasi-ves, de tampons à fils métalliques, car ils pourraient altérer de manière irréversible les surfaces traitées.

L'UTILISATION DE CE TYPE DE DÉTERGENTS POUR LE NETTOYAGE DU ROBINET N'IMPLIQUE AUCUNE GARAN-TIE SUR LA SURFACE DU ROBINET PAR IB.

Fig. 1

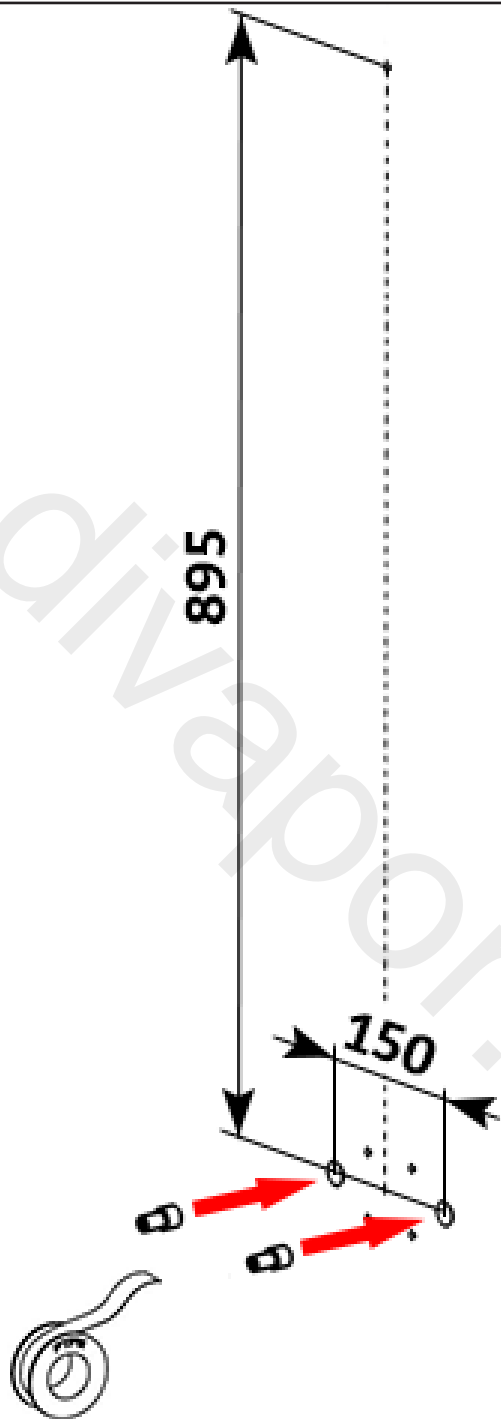


Fig. 2

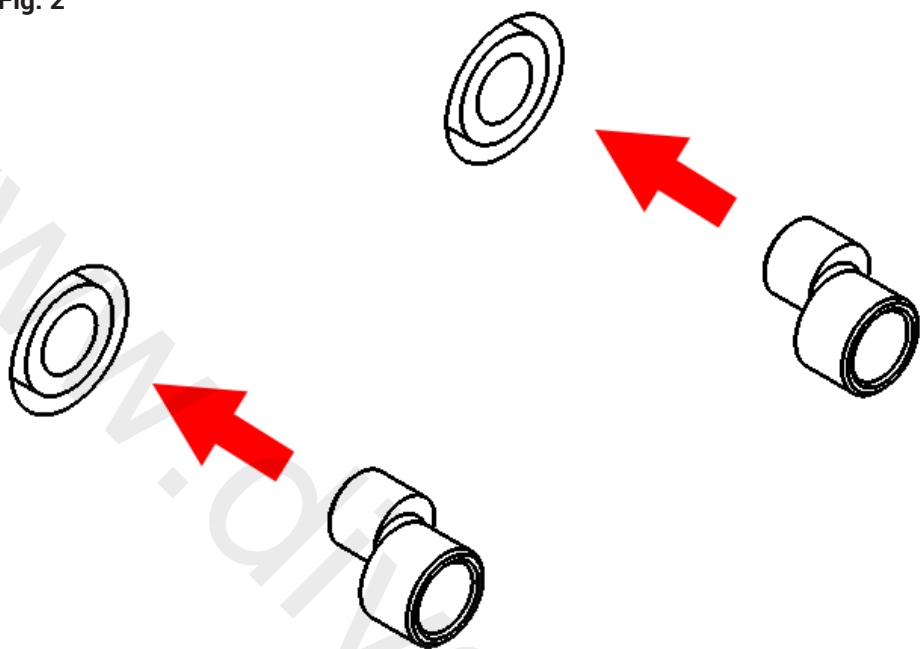


Fig. 3

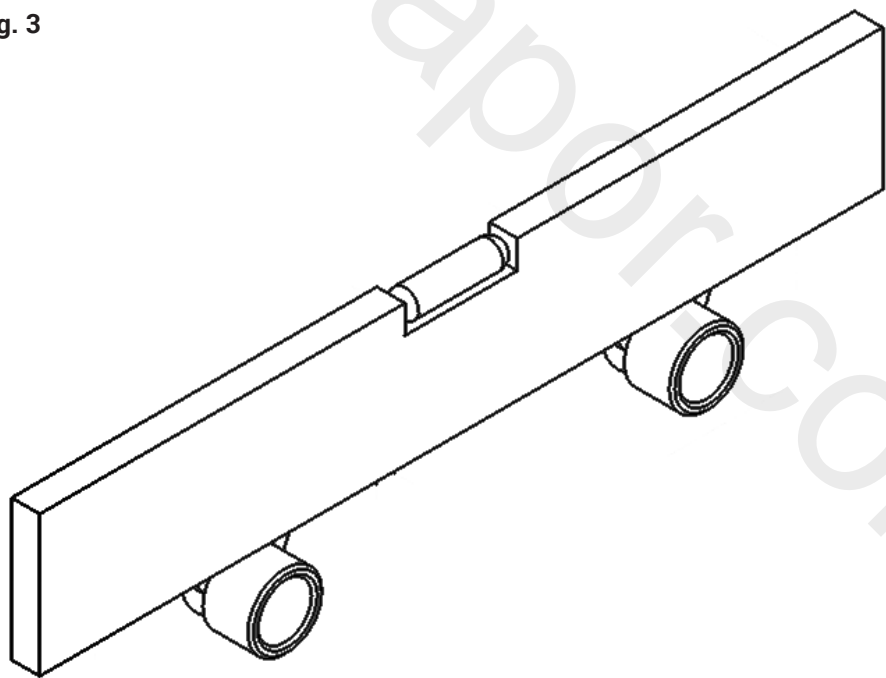


Fig. 4

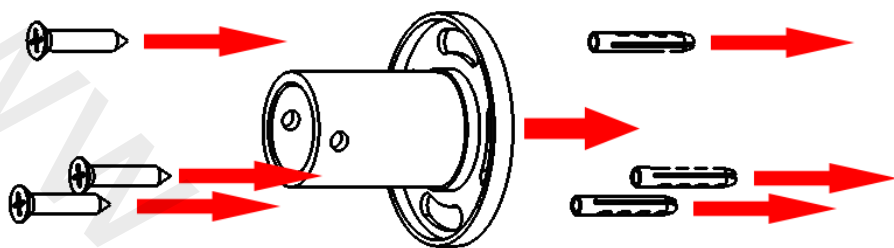


Fig. 5

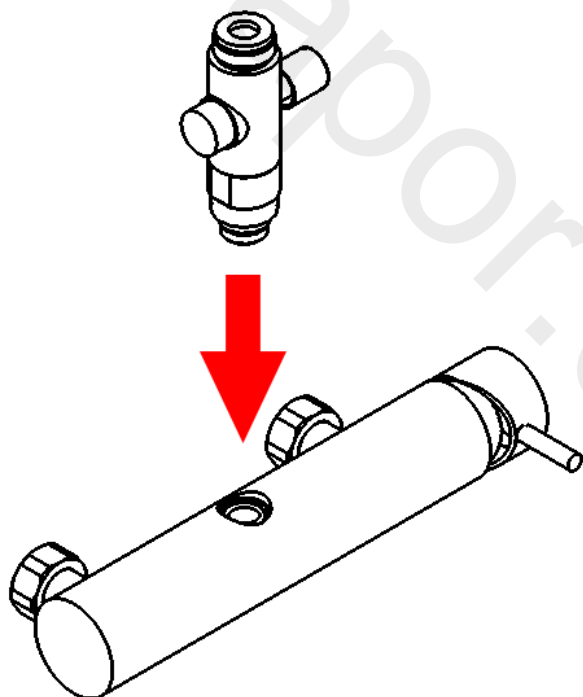


Fig. 6

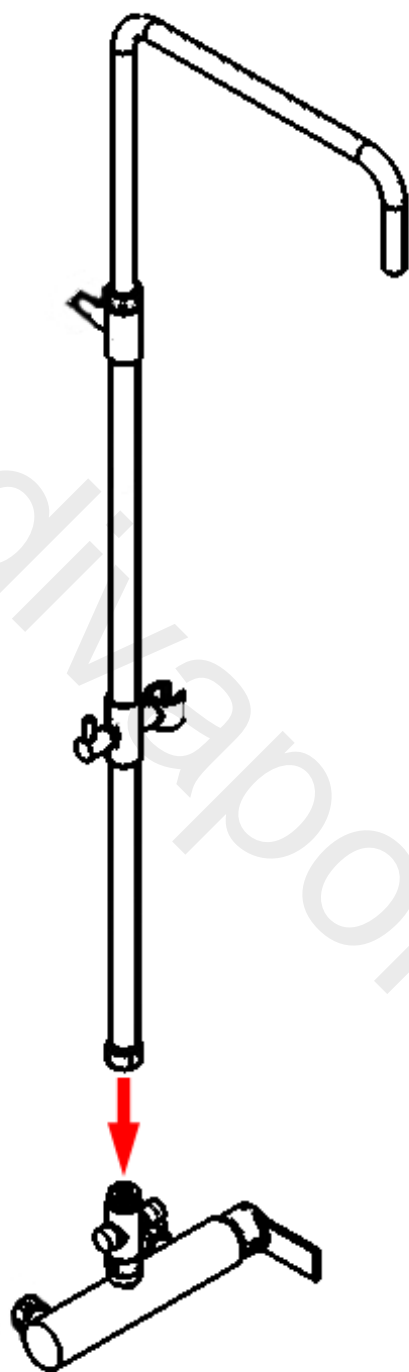


Fig. 7

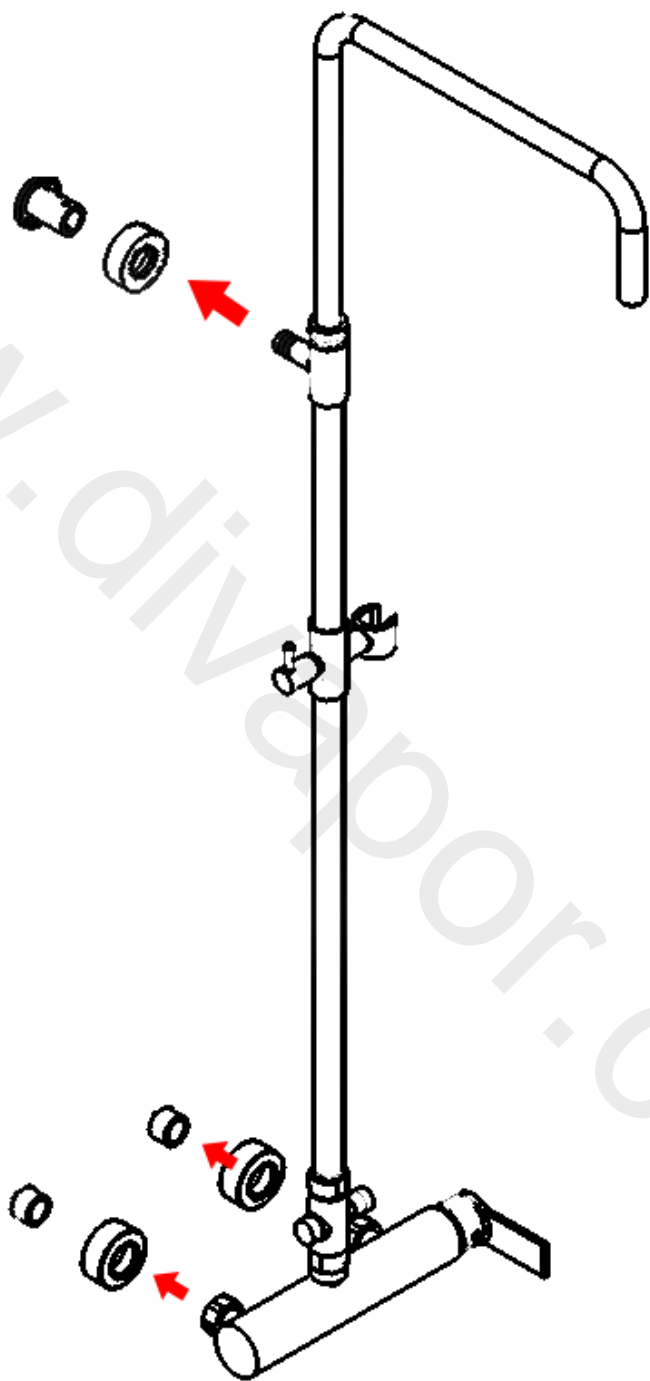


Fig. 8

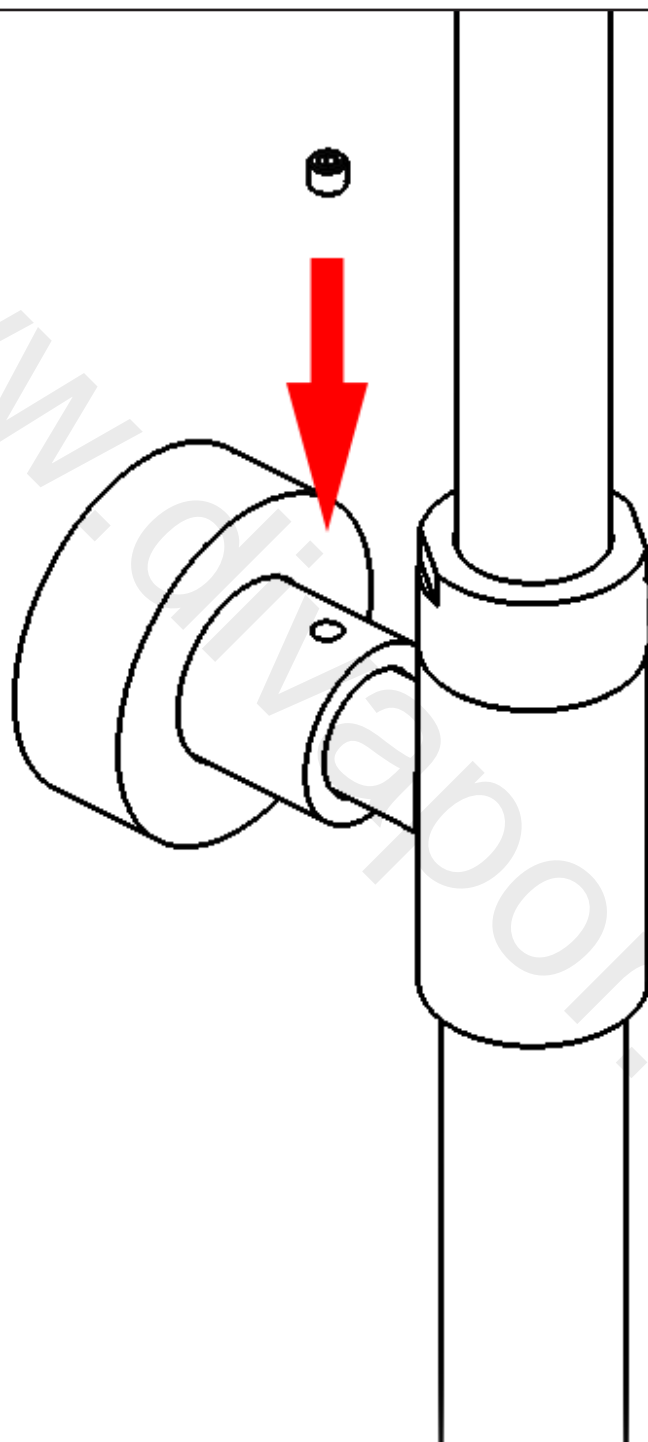


Fig. 9

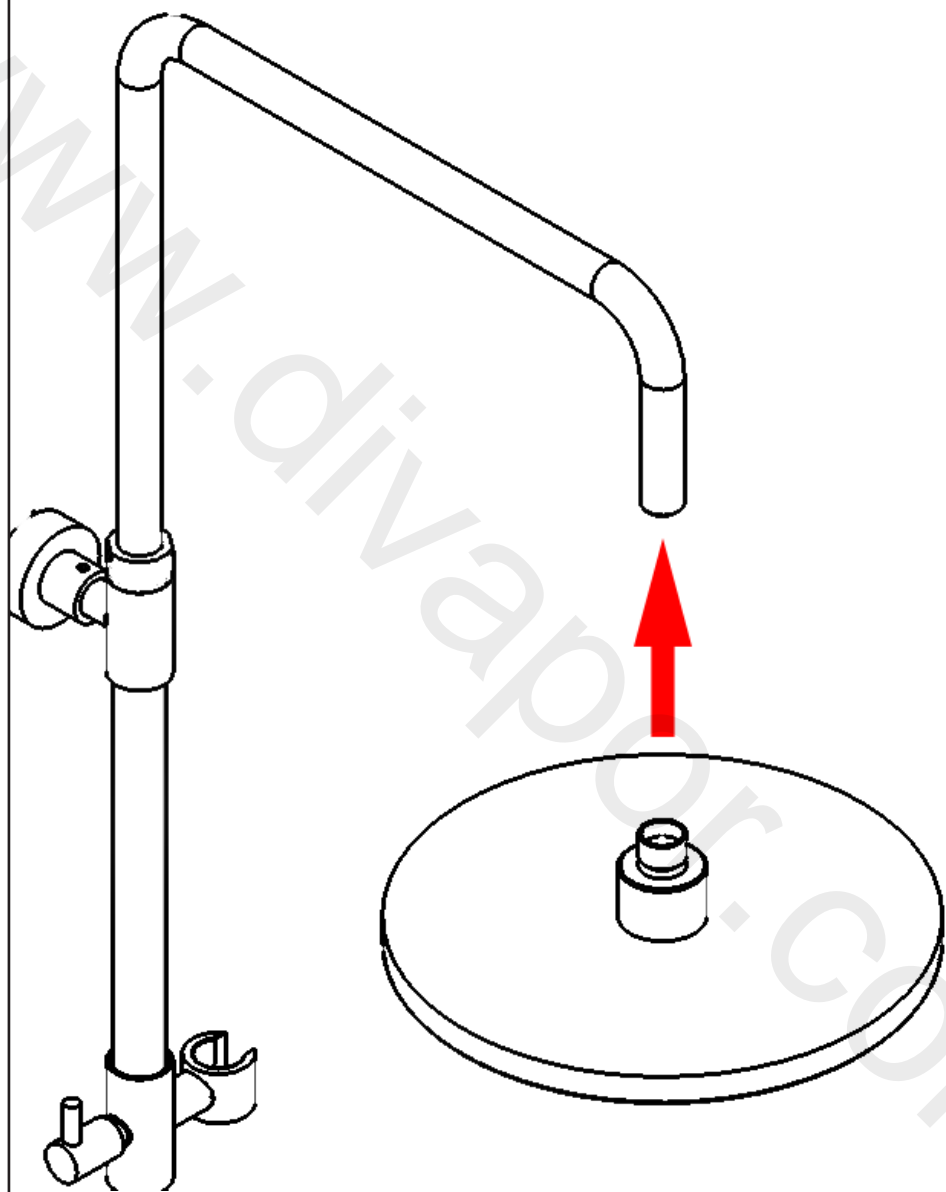


Fig. 10a

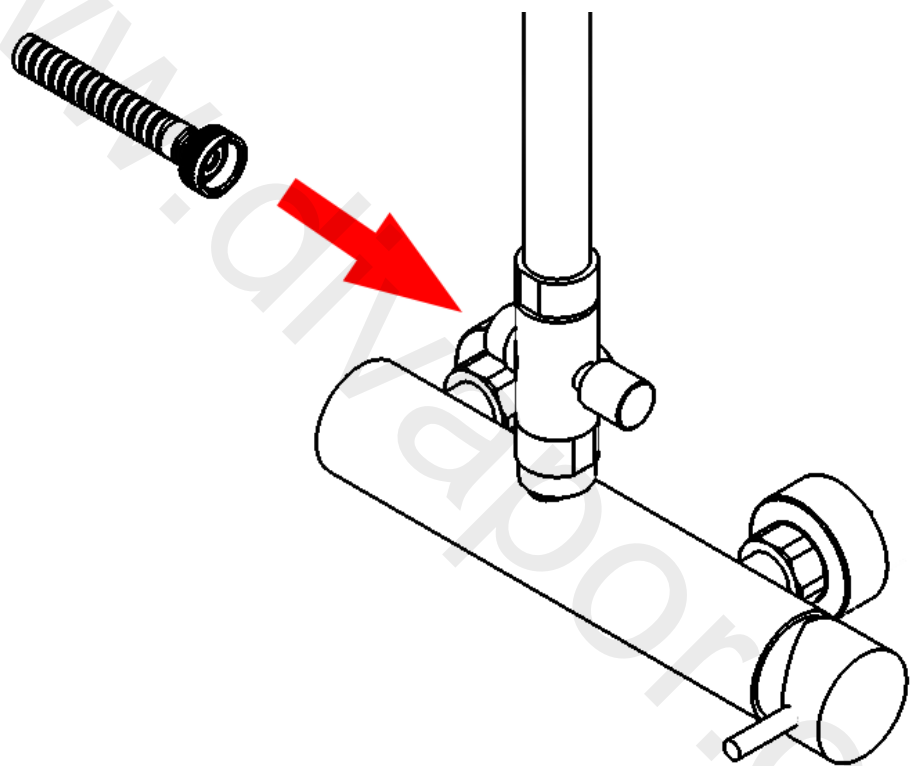
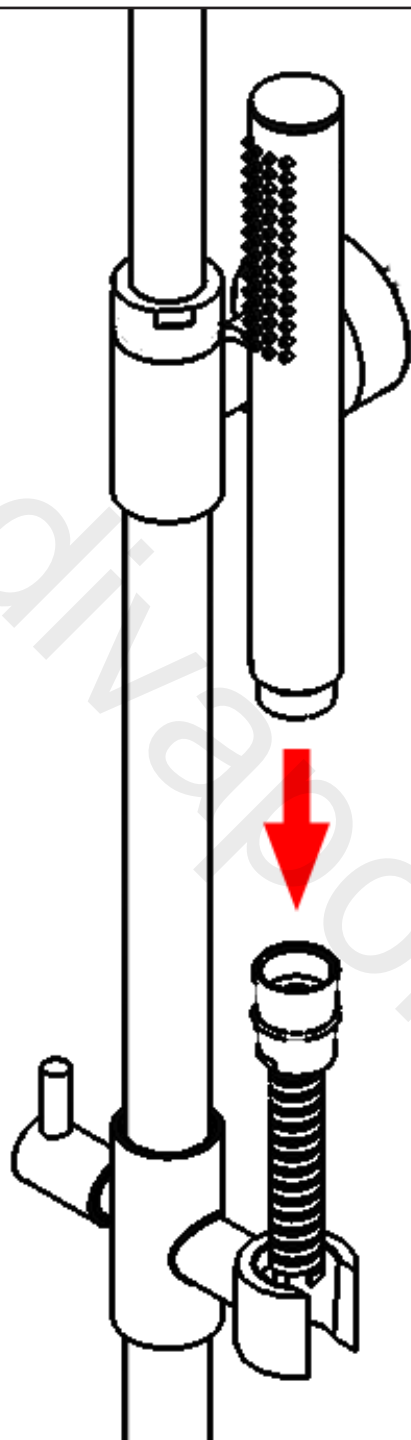
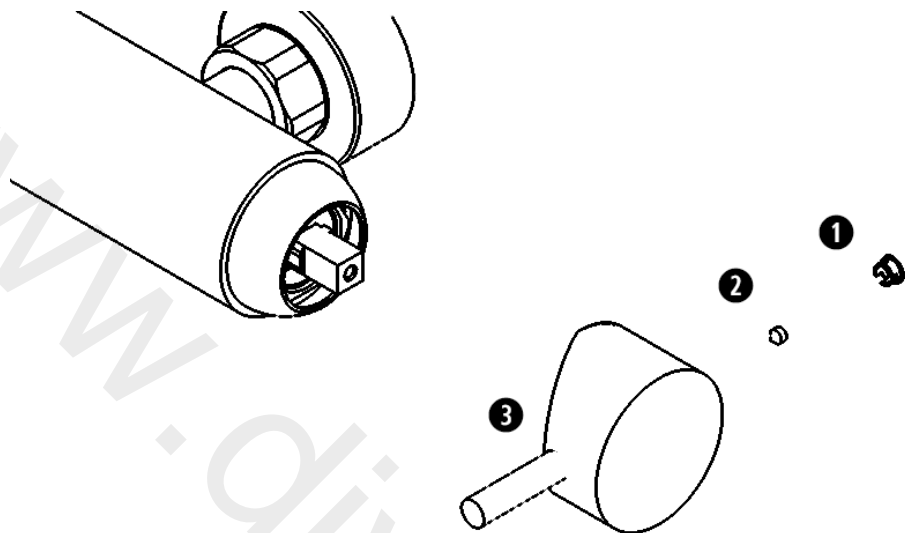


Fig. 10b





CAMBIO MANIGLIA

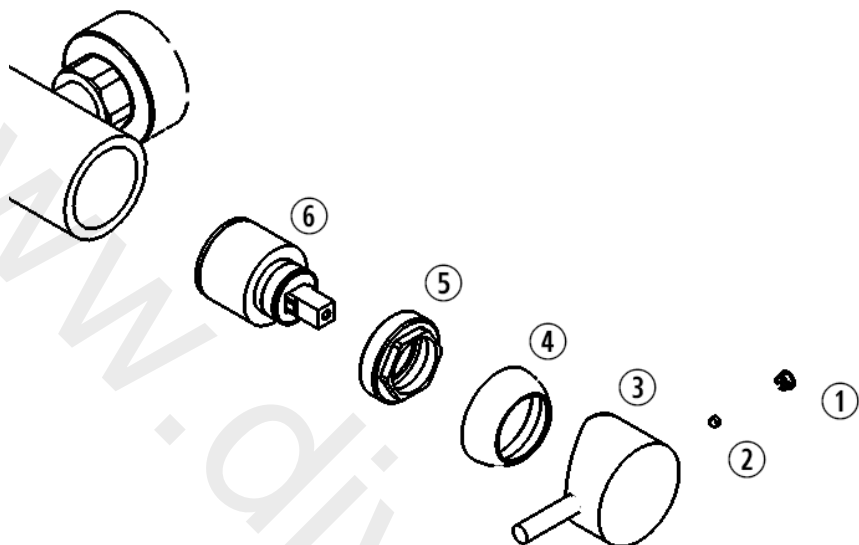
Estrarre il copriforo ❶, svitare il grano ❷ utilizzando una chiave a brugola da 2,5 mm, rimuovere la maniglia ❸. Inserire la nuova maniglia sull'asta e procedere in ordine inverso.

CHANGING THE HANDLE

Remove the hole plug ❶, unscrew the grub screw ❷ using an allen key of 2.5 mm, remove the handle ❸. Insert the new handle on the bar and proceed in reverse order.

CHANGEMENT DE POIGNÉE

Retirer le bouchon cache trou ❶, dévisser le grain ❷ à l'aide d'une clé Allen de 2,5 mm, retirer la poignée ❸. Insérer la nouvelle poignée sur la tige et procéder dans l'ordre inverse.



SOSTITUZIONE CARTUCCIA

Chiudere le entrate dell'acqua fredda e calda. Estrarre il copriforo ❶, svitare il grano ❷ utilizzando una chiave esagonale da 2.5 mm e sfilare la maniglia ❸. Svitare il copri ghiera ❹ e la ghiera ❺, estrarre la cartuccia ❻. Per il montaggio procedere in ordine inverso, assicurandosi che la base d'appoggio della cartuccia sia accuratamente pulita.

CHANGING THE CARTRIDGE

Turn off the hot and cold water inlets. Remove the hole plug ❶, unscrew the grub screw ❷ using an allen key of 2.5 mm and remove the handle ❸. Unscrew the ring nut cover ❹ and the ring nut ❺, extract the cartridge ❻. To reassembled, reverse the above procedure, making sure that the cartridge contact surface is thoroughly cleaned.

CARTOUCHE DE REMPLACEMENT

Couper l'eau froide et chaude. Retirez le bouchon ❶, dévisser la vis ❷, à l'aide d'une clé hexagonale de 2,5 mm et retirez sur la poignée ❸. Dévisser le bague ❹ de recouvrement ❺, retirez la cartouche ❻. Pour le montage, procéder dans l'ordre inverse, en veillant à ce que la base de support de la cartouche soit soigneusement nettoyé.

Rev. 27/06/2022

IMPORTANT

Pressure & Temperature Requirements.

- * Hot and cold water inlet pressures should be equal.
- * Inlet pressure range: 150-1000 kPa
- * New Regulation: -500 kPa maximum operating pressure at any outlet within a building. (Ref. AS/NZS 3500.1-2003, Clause 3.3.4)
- * Maximum hot water temperature: 80°C.



WE ARE IB

IB RUBINETTERIE s.p.a
via dei Pianotti 3/5
25068 Sarezzo (BS) - Italy -
P.IVA 01785230986

ISCR. REG. IMPR.
BS 01785230986
R.E.A. BS 352087
capitale sociale €420.000,00 i.v.

T. +39 030 802101
F. +39 030 803097
info@weareib.it
www.weareib.it