



ISTRUZIONI DI MONTAGGIO

IT

FITTING INSTRUCTIONS

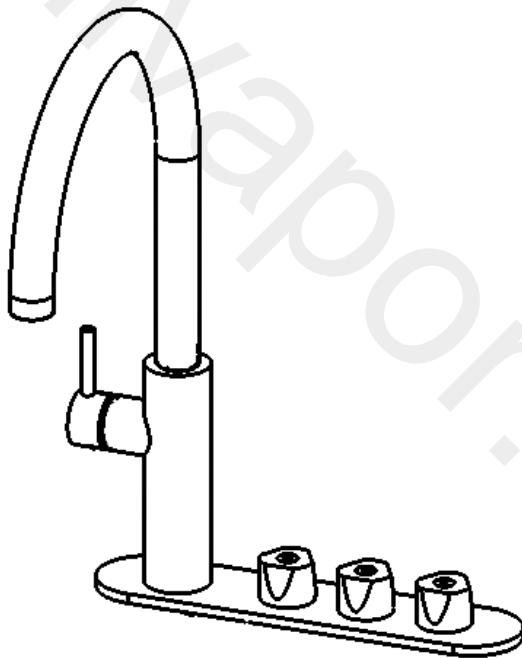
EN

NOTICE DE MONTAGE

FR

PURO

383



Miscelatore lavabo
Washbasin mixer
Mitigeur lavabo



WE ARE IB

DATI TECNICI

Pressione dinamica min: 0.5 bar

Pressione MAX di esercizio: 5 bar

Pressione di esercizio raccomandata: 1-5 bar

Si raccomanda di utilizzare un riduttore di pressione,
se all'interno dell'impianto si hanno pressioni statiche superiori a 5 bar.

Temperatura MAX acqua calda: 80°C

NORME DI INSTALLAZIONE, MANUTENZIONE E VERIFICHE PRELIMINARI

Perchè il suo apparecchio funzioni nella maniera corretta e possa durare nel tempo, occorre che vengano rispettate le modalità di installazione e manutenzione illustrate in questo opuscolo. Affidarsi ad un idraulico qualificato. Assicurarsi che l'impianto sia stato liberato da tutti i detriti ed impurità esistenti.

INSTALLAZIONE

Fig. 1-2-3: Ingombro lavello.

Praticare uno spacco sul piano d'appoggio 230x33mm (9.05x1.29 in). Spessore piano d'appoggio max 40mm (1.27 in).

Attenzione: *In fase di realizzazione dello spacco, considerare la posizione della bocca rispetto al lavello.*

Fig. 4: Inserire nello spacco il corpo con i vitoni preassemblato.

Fig. 5: Fissare il corpo con le viti fornite in dotazione (M5x50) con la piastra di fissaggio.

Fig. 6: Innestare 3 guarnizioni nei supporti presenti nel corpo con i vitoni.

Fig. 7: Inserire la guarnizione nella piastra del lavello. Innestare la piastra sul corpo vitoni.

Fig. 8: Fissare la piastra con la vite fornita in dotazione (M4x16).

Fig. 9-10: Inserire la guarnizione nel corpo lavello. Innestare il corpo lavello sulla piastra prefissata. Avvitare 2 viti M6x12 e fissare il corpo lavello.

Fig. 11: Avvitare i flessibili al lavabo.

Fig. 12: Innestare le maniglie (fredda, frizzante, naturale) sui corpi vitoni e bloccare con il grano. Innestare la pacchetta corpigrano.

Fig. 13-14: Collegare il flessibile dell'acqua calda all'impianto di rete idrica. Collegare il rimanente flessibile al box depurativo "Raw water outlet".

Fig. 15: Verificare la corretta posizione delle maniglie timbrate.

Fig. 15a: Tagliare il tubo Ø6 ad una lunghezza adeguata, assicurandosi che il taglio sia perpendicolare al tubo. Innestare il tubo sotto la maniglia dell'acqua fredda e nel frigosatore sottolavello "Cold out".

Fig. 15b: Tagliare il tubo Ø6 ad una lunghezza adeguata, assicurandosi che il taglio sia perpendicolare al tubo. Innestare il tubo sotto la maniglia dell'acqua frizzante e nel frigosatore sottolavello "Sparkle out".

Fig. 15c: Tagliare il tubo Ø6 ad una lunghezza adeguata, assicurandosi che il taglio sia perpendicolare al tubo. Innestare il tubo sotto la maniglia dell'acqua naturale e nel frigosatore sottolavello "Still out".

Fig. 16: Tagliare il tubo Ø6 ad una lunghezza adeguata, assicurandosi che il taglio sia perpendicolare al tubo. Innestare il tubo nel raccordo rimanente e nel corpo lavello.

Fig. 17: Aprire la valvola intermedia presente nel box depurativo.

Fig. 18: Se non è ancora stata effettuata l'impostazione del contaltri digitale, seguire i seguenti passaggi.

IMPOSTAZIONI CONTALITRI DIGITALE:

Il contaltri e' del tipo TEMPO-PORTATA misura il passaggio dell'acqua in litri o galloni.

Installazione Batterie: far slittare il coperchio del vano batterie ed inserire 2 batterie ministilo (AAA). Chiudere il coperchio.

Impostare la capacità per il filtro: Tenere premuto il DISPLAY per 4-5 secondi. quindi premere RESET e rilasciare entrambi i pulsanti. Il DigiFlow 8000T entrerà nella procedura di registrazione capacità filtro.

Ora premere DISPLAY per scegliere la capacità del filtro. La sequenza è 100-200-300....9800-19900-OFF (**Attenzione:** impostare 15.000 L). Tenendo premuto DISPLAY potete accelerare la sequenza di scelta. Dopo aver scelto la capacità corretta premere RESET per salvare l'impostazione. Ora premere DISPLAY 2 volte per entrare nelle impostazioni dei giorni, lasciarla modalità OFF e premere RESET.

Operazioni: Il DigiFlow 8000T si accenderà automaticamente quando passa l'acqua. Si spegnerà automaticamente dopo 10 secondi se non ci sarà passaggio d'acqua. Premere DISPLAY per visualizzare il volume d'acqua passato o premere DISPLAY nuovamente per visualizzare la capacità rimanente del filtro.

Allarme di fine capacità: quando il filtro raggiunge la capacità 0 il DigiFlow produrrà un allarme sonoro per avvisare l'utente di cambiare le cartucce. Premere RESET per spegnere l'allarme e ripristinare la capacità del filtro.

Allarme batteria scarica: Quando la potenza delle batterie è più bassa del normale livello di lavoro. un buzzer emetterà due bip per avvisare di cambiare le batterie. Le informazioni saranno mantenute in memoria nel caso la batteria sia completamente scarica o rimossa.

Reset: Tenere premuto RESET per 8 secondi per azzerare il contaltri.

Fig. 19: Avvitare i volantini sul carter del box depurativo e verificare la chiusura del box depurativo.

Fig. 20: Collegare elettronicamente il frigogasatore alla presa di corrente.

Fig. 21: Aprire ruotando in senso orario il volantino principale della bombola CO2 sino a 4.0 Bar, senza forzare. Se eroga la CO2 in quantità troppo elevata, chiudere il volantino principale seguendo le frecce +/- stampate sul volantino.

Fig. 22: Regolazione flusso acqua frizzante:

Avvitare in senso orario la vite per chiudere il flusso d'acqua.

Svitare la vite in senso anti orario per aprire e regolare il flusso d'acqua.

Per ottenere una corretta erogazione e il corretto funzionamento del dispositivo il flusso di acqua frizzante non deve essere lasciato aperto per troppo tempo.

Il frigo gasatore emette un rumore meccanico quando deve ricaricare il proprio serbatoio, quindi allo scopo di evitare fastidiosi mal funzionamenti chiudere l'acqua in erogazione finchè il termina il rumore. Per evitare tale situazione durante l'immediata erogazione di acqua diminuire il flusso di acqua avvitando la vite (fig. 22)

ATTENZIONE: SI CONSIGLIA DI MONITORARE I CONSUMI PER RIORDINARE IL FILTRO CARTUCCIA AL RAGGIUNGIMENTO DI 3.000 LITRI. SI CONSIGLIA L'ACQUISTO DI N°2 BOMBOLE CO2.

PRIMA MESSA IN FUNZIONE

VERIFICA FUNZIONALE

Accertarsi che i tubi flessibili siano ben fissati, che non compaiono curve troppo strette e che in ogni caso non risultino schiacciati per nessuna ragione.

Se non è ancora stata eseguita l'operazione, aprire la bombola CO₂.

Aprire i rubinetti rete idrica.

Verificare che tutte le connessioni idrauliche non presentino gocciolamenti o perdite di alcun tipo. Collegare l'apparecchio alla rete elettrica inserendo la spina, quindi accendere il frigogasatore sottolavello.

Ruotare a questo punto la manopola di regolazione termostato, posto sul retro della apparecchiatura, fino alla posizione "4" (=medio). L'unità refrigerante inizierà a funzionare ed il suo successivo spegnimento indicherà che la temperatura dell'acqua ha raggiunto il livello medio di temperatura impostato col termostato.

Erogare acqua naturale fredda sino a determinare la completa fuoriuscita di acqua priva di bolle d'aria (circa litri 10).

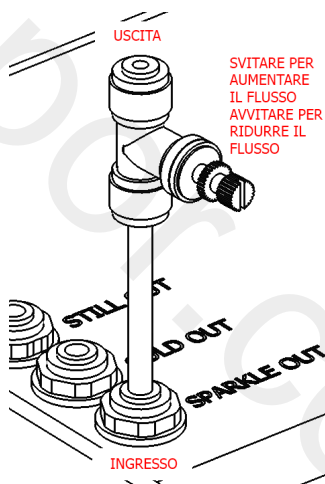
REGOLAZIONE FLUSSO D'ACQUA FRIZZANTE

Allo scopo di evitare fastidiosi svuotamenti del saturatore con la conseguente fuoriuscita di solo CO₂ durante l'erogazione di acqua frizzante, potrebbe essere necessario variare la taratura del regolatore di flusso.

Prima di tale regolazione è necessario regolare la pressione dell'anidride carbonica ed eventualmente anche quella dell'acqua in alimentazione.

- Ruotando in senso orario, diminuisce il flusso e aumenta la quantità d'acqua gasata prodotta;
- Ruotando in senso antiorario, aumenta il flusso e diminuisce la quantità d'acqua gasata prodotta

Attenzione: non svitare completamente il riduttore di pressione acqua frizzante per evitare perdite d'acqua.



PULIZIA

Per una corretta pulizia, lavare esclusivamente con acqua e sapone, risciacquare ed asciugare con una pelle di daino e panno morbido. Evitare assolutamente l'impiego di alcool, solventi, detersivi solidi o liquidi contenenti sostanze corrosive o acide, strofinacci con fibre sintetiche, spugne abrasive, tamponi con fili metallici, poichè potrebbero alterare irreversibilmente le superfici trattate.

L'UTILIZZO DI QUESTO TIPO DI DETERGENTI PER LA PULIZIA DEL RUBINETTO FA DECADERE QUALSIASI GARANZIA SULLA SUPERFICIE DELLO STESSO DA PARTE DI IB RUBINETTERIE.

MANUTENZIONE E PULIZIA

SOSTITUZIONE BOMBOLA CO2

Accertata la necessità di sostituire la bombola indicata dall'assenza di pressione, operare in modo seguente:

1. Chiudere completamente e accuratamente la valvola principale della bombola.
2. Scollegare il tubo di collegamento.
3. Rimuovere il riduttore dopo averlo allentato con una chiave adatta.
4. Installare la nuova bombola avendo cura di stringere il raccordo.
5. Collegare nuovamente il tubo.
6. Aprire completamente la valvola principale della bombola.

SOSTITUZIONE CARTUCCIA FILTRO DEPURATORE

Accertata la necessità di sostituire la cartuccia filtro, operare in modo seguente:

1. Aprire il box depurativo svitando i volantini.
2. Chiudere la valvola intermedia, ruotandola in senso antiorario.
3. Erogare acqua naturale per scaricare completamente l'acqua in eccesso.
4. Ruotare la cartuccia in senso orario e rimuoverla.
5. Prelevare una nuova cartuccia filtro depuratore.
6. Inserire la nuova cartuccia alla base della testata, collimando l'aletta con lo spazio ricavato nella ghiera della testata stessa.
7. Innestare e ruotare energicamente il filtro in senso antiorario.
8. Aprire la valvola intermedia, ruotandola in senso orario.
9. Chiudere il box depurativo avvitando i volantini sul coperchio.
10. Aprire completamente l'acqua naturale e attendere sino a quando l'acqua in uscita risulti perfettamente limpida (circa litri 15).

L'ACQUA FILTRATA É UN GENERE ALIMENTARE E DEVE ESSERE UTILIZZATA ENTRO 1-2 GIORNI.

CARTUCCIA FILTRO DEPURATORE

DESTINAZIONE D'USO

Apparecchiatura per il trattamento di acque potabili. Trattiene impurità fino a 0,5 micron. Elimina inquinanti, cloro ed altri sapori e odori indesiderabili. Filtro usa e getta. L'apparecchio funziona solo in posizione verticale.

Min/Max temperatura dell'acqua in entrata: 3/30°C.

Max pressione di funzionamento: 7 bar (700Kpa).

AUTONOMIA con 1ppm di cloro presente nell'acqua:

Mod.350 portata l/h 350, autonomia 15.000 litri.

L'autonomia è inversamente proporzionale alla quantità di cloro presente. La capacità della filtrazione meccanica è strettamente legata alle caratteristiche dell'acqua da trattare.

ATTENZIONE:

Questa apparecchiatura necessita di una regolare manutenzione periodica al fine di garantire i requisiti di potabilità dell'acqua potabile trattata ed il mantenimento dei miglioramenti come dichiarati dal produttore. Non utilizzare con acqua microbiologicamente pericolosa.

Dopo lunghi periodi di inattività (3/4 settimane) effettuare un'accurata sanificazione e o provvedere alla sostituzione del filtro.

INFORMAZIONI SULLA SICUREZZA

AVVERTIMENTI DI SICUREZZA

Apparecchio per il trattamento di acque potabili conforme a DM25/2012 "disposizioni tecniche concernenti apparecchiature per il trattamento di acque potabili". Direttiva 98/83/CE.

DM 174/2004 "Regolamento concernente i materiali e gli oggetti che possono essere utilizzati negli impianti fissi di captazione, trattamento, adduzione e distribuzione delle acque destinate al consumo umano".

- Non richiede energia elettrica.
- Ideale per bere e cucinare in sicurezza.
- Filtro usa e getta. Installazione e sostituzione facili.
- Installazione verticale.
- Migliora il gusto
- Riduzione cloro
- Riduzione particolato in sospensione.
- Tecnologia: Precoat, carbone attivo in polvere (PAC)
- Grado di filtrazione: 0.5 micron

SMALTIMENTO

NON DISPERDERE NELL'AMBIENTE LA CARTUCCIA ESAUSTA.

Domestico: rifiuto urbano non differenziato (CER20.03.21)

Professionale: carbone attivo esaurito (CER 19.09.04)

INSTALLAZIONE

ISTRUZIONI PER L'USO:

Il Filtro agisce come un sistema filtrante a doppia azione:

- azione di filtrazione meccanica: svolta da una membrana in fibre di polietilene, ad ampia superficie con grado di filtrazione 0,5 micron, con apposito dreno. Si garantisce così il trattenimento di impurità e sostanze in sospensione;
- azione chimica di adsorbimento viene svolta dal carbone attivo in polvere, ricavato dalla noce di cocco, il quale elimina l'eccesso di cloro presente nell'acqua e di eventuali metalli e composti tossici.

Altezza: 375 mm

Diametro: Ø79 mm

Flusso: 350 l/h

Autonomia: 15.000 l

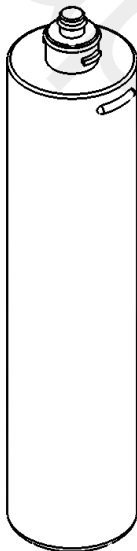
Attivazione:

Si consiglia di lasciare scorrere l'acqua attraverso il filtro alla massima pressione e con la massima portata per 15 litri in modo tale da permettere lo spurgo dell'aria presente nella cartuccia.

Tenere l'apparecchio fuori dalla portata dei bambini o di persone incapaci.

Si consiglia di segnare con un pennarello indelebile la data di installazione della cartuccia.

Si consiglia di cambiare l'apparecchiatura annualmente e/o quando la sua autonomia è terminata o quando il flusso arriva troppo lento (es. quando precipita sotto i 2 l/min)



TECHNICAL DATA

Dynamic pressure min: 0.5 bar

MAX working pressure: 5 bar

Recommended working pressure: 1-5 bar

It is recommended to use a pressure reducer,
if there are static pressures higher than 5 bar inside the system.

MAX hot water temperature: 80°C

RULES FOR INSTALLATION, MAINTENANCE AND PRELIMINARY CHECKS

In order for your appliance to function properly and to last over time, the installation and maintenance procedures illustrated in this booklet must be followed. Rely on a qualified plumber. Make sure that the system has been cleared of all existing debris and impurities.

INSTALLATION

Fig. 1-2-3: Overall dimensions of the sink.

Make a gap on the support surface 230x33mm (9.05x1.29 in). Support surface thickness max 40mm (1.27 in).

Attention: *When creating the split, consider the position of the spout with respect to the sink.*

Fig. 4: Insert the body with the preassembled headworks into the gap.

Fig. 5: Fix the body with the supplied screws (M5x50) with the fixing plate.

Fig. 6: Insert 3 gaskets in the supports present in the body with the bolts.

Fig. 7: Insert the gasket into the sink plate. Engage the plate on the headwork body.

Fig. 8: Secure the plate with the supplied screw (M4x16).

Fig. 9-10: Insert the gasket into the sink body. Engage the sink body on the pre-set plate. Screw in 2 M6x12 screws and fix the sink body.

Fig. 11: Screw the hoses to the sink.

Fig. 12: Engage the handles (cold, sparkling, natural) on the head screws and lock with the grain. Engage the grain pack.

Fig. 13-14: Connect the hot water hose to the water supply system. Connect the remaining hose to the "Raw water outlet" purification box.

Fig. 15: Check the correct position of the stamped handles.

Fig. 15a: Cut the Ø6 pipe to a suitable length, making sure the cut is perpendicular to the pipe. Insert the tube under the cold water handle and into the "Cold out" refrigerator under sink.

Fig. 15b: Cut the Ø6 pipe to a suitable length, making sure the cut is perpendicular to the pipe. Insert the hose under the sparkling water handle and into the "Sparkle out" refrigerator under sink.

Fig. 15c: Cut the Ø6 pipe to a suitable length, making sure the cut is perpendicular to the pipe. Insert the hose under the still water handle and into the "Still out" refrigerator under sink.

Fig. 16: Cut the Ø6 pipe to a suitable length, making sure the cut is perpendicular to the pipe. Insert the hose into the remaining fitting and into the sink body.

Fig. 17: Open the intermediate valve in the purification box.

Fig. 18: If the digital meter setting has not yet been carried out, follow the steps below.

DIGITAL LITER COUNTER SETTINGS:

The liter-counter is of the TIME-FLOW type, it measures the passage of water in liters or gallons.

Battery installation: slide the battery compartment cover and insert 2 AAA batteries. Close the lid.

Set the filter capacity: Press and hold the DISPLAY for 4-5 seconds. then press RESET and release both buttons. The DigiFlow 8000T will enter the filter capacity registration procedure.

Now press DISPLAY to choose the filter capacity. The sequence is 100-200-300... .9800-19900-OFF (Warning: set 15.000 L).

By holding down DISPLAY you can speed up the selection sequence. After choosing the correct capacity, press RESET to save the setting.

Now press DISPLAY 2 times to enter day settings, leave OFF mode and press RESET.

Operations: The DigiFlow 8000T will turn on automatically when the water passes.

It will turn off automatically after 10 seconds if there is no water passage. Press DISPLAY to view the past volume of water or press DISPLAY again to view the remaining capacity of the filter.

End of capacity alarm: when the filter reaches capacity 0, the Digiflow will produce an audible alarm to alert the user to change the cartridges.

Press RESET to turn off the alarm and restore the filter capacity.

Low Battery Alarm: When the power of the batteries is lower than the normal working level a buzzer will emit two beeps to warn you to change the batteries. The information will be kept in memory in case the battery is completely discharged or removed.

Reset: Press and hold RESET for 8 seconds to reset the liter counter.

Fig. 19: Screw the handwheels on the purification box casing and check the closure of the purification box.

Fig. 20: Electrically connect the cooler to the socket.

Fig. 21: Open the main handwheel of the CO2 cylinder clockwise as 4.0 Bar, without forcing. If it dispenses too much CO2, close the main handwheel just enough by following the +/- arrows printed on the handwheel.

Fig. 22: Sparkling water flow adjustment:

Turn the screw clockwise to shut off the water flow.

Turn the screw counterclockwise to open and adjust the water flow.

To obtain correct dispensing and correct operation of the device, the sparkling water flow must not be left open for too long.

The carbonator fridge emits a mechanical noise when it has to refill its tank, therefore, in order to avoid annoying malfunctions, turn off the water supply until the noise stops. To avoid this situation, during the immediate delivery of water, decrease the flow of water by tightening the screw (fig. 22)

ATTENTION: WE RECOMMEND MONITORING CONSUMPTIONS TO REORDER THE CARTRIDGE FILTER UPON REACHING 3,000 LITERS. THE PURCHASE OF 2 CO2 CYLINDERS IS RECOMMENDED.

FIRST START-UP

FUNCTIONAL VERIFICATION

Make sure that the flexible hoses are well fixed, that too tight bends do not appear and that in any case they are not crushed for any reason.

If the operation has not yet been performed, open the CO2 cylinder.

Open the water mains taps.

Check that all the hydraulic connections do not show any drips or leaks of any kind.

Connect the appliance to the mains by inserting the plug, then turn on the refrigerator under sink.

Now turn the thermostat adjustment knob, located on the back of the appliance, to position "4" (= medium). The refrigeration unit will start to work and its subsequent shutdown will indicate that the water temperature has reached the average temperature level set with the thermostat.

Dispense cold natural water until the water without air bubbles has completely flowed out (about 10 liters).

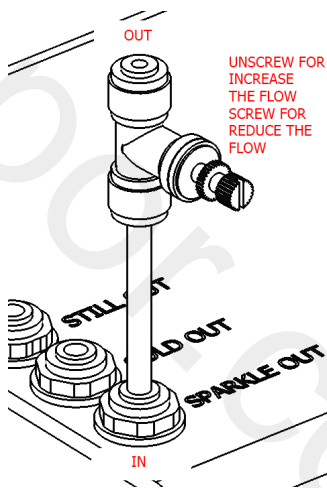
SPARKLING WATER FLOW REGULATION

In order to avoid annoying emptying of the saturator with the consequent release of only CO2 during the dispensing of sparkling water, it may be necessary to change the calibration of the flow regulator.

Before this adjustment, it is necessary to adjust the carbon dioxide pressure and possibly also that of the feed water.

- Rotating clockwise, the flow decreases and the amount of sparkling water produced increases;
- Rotating counterclockwise, the flow increases and the amount of sparkling water produced decreases

Warning: do not unscrew completely the sparkling water pressure reducer to avoid water leaks.



CLEANING

For correct cleaning, wash only with soap and water, rinse and dry with a chamois leather and soft cloth. Absolutely avoid the use of alcohol, solvents, solid or liquid detergents containing corrosive or acidic substances, cloths with synthetic fibers, abrasive sponges, pads with metal threads, as they could irreversibly alter the treated surfaces.

THE USE OF THIS TYPE OF DETERGENTS FOR CLEANING THE TAP INVOLVES ANY WARRANTY ON THE SURFACE OF THE TAP BY IB RUBINETTERIE.

MAINTENANCE AND CLEANING

CO2 BOTTLE REPLACEMENT

Having ascertained the need to replace the cylinder indicated by the absence of pressure, proceed as follows:

1. Close the main cylinder valve completely and carefully.
2. Disconnect the connecting pipe.
3. Remove the reducer after loosening it with a suitable wrench.
4. Install the new cylinder taking care to tighten the fitting.
5. Connect the hose again.
6. Fully open the cylinder main valve.

REPLACEMENT OF THE PURIFIER FILTER CARTRIDGE

Having ascertained the need to replace the filter cartridge, proceed as follows:

1. Open the purification box by unscrewing the leaflets.
2. Close the intermediate valve by turning it counterclockwise.
3. Dispense natural water to completely drain excess water.
4. Rotate the cartridge clockwise and remove it.
5. Take out a new purifier filter cartridge.
6. Insert the new cartridge at the base of the head, matching the flap with the space made in the ring nut of the head itself.
7. Engage and vigorously turn the filter counterclockwise.
8. Open the intermediate valve by turning it clockwise.
9. Close the purification box by screwing the leaflets on the lid.
10. Open the natural water completely and wait until the outgoing water is perfectly clear (about 15 liters).

FILTERED WATER IS A KIND OF FOOD AND MUST BE USED WITHIN 1-2 DAYS.

PURIFIER FILTER CARTRIDGE

INTENDED USE

Drinking water treatment equipment. It retains impurities up to 0.5 microns.

Eliminates pollutants, chlorine and other undesirable tastes and odors. Disposable filter. The device works only in a vertical position.

Min / Max inlet water temperature: 3/30 ° C.

Max operating pressure: 7 bar (700Kpa).

AUTONOMY with 1ppm of chlorine present in the water:

Mod. 350 capacity 350 l / h, autonomy 15,000 liters.

The autonomy is inversely proportional to the amount of chlorine present. The capacity of mechanical filtration is closely linked to the characteristics of the water to be treated.

WARNING:

This equipment requires regular periodic maintenance in order to ensure the potability requirements of the treated drinking water and the maintenance of improvements as declared by the manufacturer.

Do not use with microbiologically hazardous water.

After long periods of inactivity (3/4 weeks) carry out a thorough sanitization and or replace the filter.

SAFETY INFORMATION

SAFETY WARNINGS

Equipment for the treatment of drinking water compliant with Ministerial Decree 25/2012 "technical provisions concerning equipment for the treatment of drinking water". Directive 98/83 / EC.

Ministerial Decree 174/2004 "Regulation concerning materials and objects that can be used in fixed systems for the collection, treatment, adduction and distribution of water intended for human consumption".

- It does not require electricity.
- Ideal for safe drinking and cooking.
- Disposable filter. Easy installation and replacement.
- Vertical installation.
- Enhance the taste
- Chlorine reduction
- Reduction of suspended particulates.
- Technology: Precoat, powdered activated carbon (PAC)
- Filtration degree: 0.5 micron

DISPOSAL

DO NOT DISPOSE OF THE EXHAUSTED CARTRIDGE IN THE ENVIRONMENT.

Domestic: unsorted urban waste (CER20.03.21)

Professional: spent activated carbon (CER 19.09.04)

INSTALLATION

INSTRUCTIONS FOR USE:

The Filter acts as a double action filter system:

- mechanical filtration action: carried out by a polyethylene fiber membrane, with a large surface with a filtration degree of 0.5 micron, with a suitable drain. This guarantees the retention of impurities and suspended substances;
- chemical adsorption action is carried out by powdered activated carbon, obtained from coconut, which eliminates excess chlorine present in the water and any metals and toxic compounds.

Height: 375 mm

Diameter: Ø79 mm

Flow: 350 l / h

Autonomy: 15.000 l

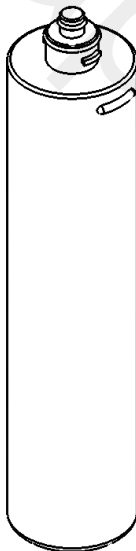
Activation:

It is advisable to let the water flow through the filter at maximum pressure and with the maximum flow rate for 15 liters in order to allow the air present in the cartridge to be purged.

Keep the appliance out of the reach of children or incompetent people.

It is advisable to mark the date of installation of the cartridge with a permanent marker.

It is advisable to change the equipment annually and/or when its autonomy has expired or when the flow arrives too slowly (ex. when it drops below 2 l/min).



DONNÉES TECHNIQUES

Pression dynamique min: 0.5 bar

Pression de travail MAX: 5 bar

Pression de travail recommandée: 1-5 bar

Il est recommandé d'utiliser un réducteur de pression, s'il y a des pressions statiques supérieures à 5 bars à l'intérieur du système.

Température MAX de l'eau chaude: 80°C

RÈGLES D'INSTALLATION, D'ENTRETIEN ET DE CONTRÔLES PRÉLIMINAIRES

Pour que votre appareil fonctionne correctement et pour durer dans le temps, les procédures d'installation et d'entretien illustrées dans ce livret doivent être respectées. Faites confiance à un plombier qualifié. Assurez-vous que le système a été débarrassé de tous les débris et impuretés existants.

INSTALLATION

Fig. 1-2-3: Dimensions hors tout de l'évier.

Faites un espace sur la surface de support 230x33mm (9.05x1.29 in). Épaisseur de la surface de support max 40 mm (1,27 in).

Attention : lors de la création de la séparation, tenez compte de la position du bec par rapport à l'évier.

Fig. 4: Insérez le corps avec les têtes préassemblées dans l'espace.

Fig. 5: Fixez le corps avec les vis fournies (M5x50) avec la plaque de fixation.

Fig. 6: Insérez 3 joints dans les supports présents dans le corps avec les boulons.

Fig. 7: Insérez le joint dans la plaque de l'évier. Engager la plaque sur le corps de la tête.

Fig. 8: Fixez la plaque avec la vis fournie (M4x16).

Fig. 9-10: Insérez le joint dans le corps de l'évier. Engager le corps de l'évier sur la plaque prérégulée. Visser 2 vis M6x12 et fixer le corps de l'évier.

Fig. 11: Visser les tuyaux à l'évier.

Fig. 12: Engagez les poignées (froide, pétillante, naturelle) sur les vis à tête et verrouillez dans le sens du grain. Engager le pack de grains.

Fig. 13-14: Connectez le tuyau d'eau chaude au système d'alimentation en eau. Connecter le tuyau restant au boîtier d'épuration "Sortie d'eau brute".

Fig. 15: Vérifier la bonne position des poignées estampées.

Fig. 15a: Coupez le tuyau Ø6 à une longueur appropriée, en vous assurant que la coupe est perpendiculaire au tuyau. Insérez le tube sous la poignée d'eau froide et dans le réfrigérateur "Cold out" sous l'évier.

Fig. 15b: Coupez le tuyau Ø6 à une longueur appropriée, en vous assurant que la coupe est perpendiculaire au tuyau. Insérez le tuyau sous la poignée de l'eau pétillante et dans le réfrigérateur "Sparkle out" sous l'évier.

Fig. 15c: Coupez le tuyau Ø6 à une longueur appropriée, en vous assurant que la coupe est perpendiculaire au tuyau. Insérez le tube sous la poignée de l'eau plate et dans le réfrigérateur "Still out" sous l'évier.

Fig. 16: Coupez le tuyau Ø6 à une longueur appropriée, en vous assurant que la coupe est perpendiculaire au tuyau. Insérez le tuyau dans le raccord restant et dans le corps de l'évier.

Fig. 17: Ouvrir la vanne intermédiaire dans la boîte de purification.

Fig. 18: Si le réglage du compteur numérique n'a pas encore été effectué, suivez les étapes ci-dessous.

RÉGLAGES DU COMPTEUR NUMÉRIQUE :

Le compteur de litres est de type TIME-FLOW, la mesure du passage de l'eau en litres ou en gallons. Installation des piles: faites glisser le couvercle du compartiment des piles et insérez 2 piles AAA. Ferme la couverture.

Réglez la capacité du filtre: Appuyez sur DISPLAY et maintenez-le enfoncé pendant 4 à 5 secondes. puis appuyez sur RESET et relâchez les deux boutons. Le DigiFlow 8000T entrera dans la procédure d'enregistrement de la capacité du filtre.

Appuyez maintenant sur DISPLAY pour choisir la capacité du filtre.

La séquence est 100-200-300... 9800-19900-OFF (Attention: régler 15.000 L).

En maintenant DISPLAY enfoncé, vous pouvez accélérer la séquence de sélection. Après avoir choisi la bonne capacité, appuyez sur RESET pour enregistrer le réglage. Appuyez maintenant 2 fois sur DISPLAY pour accéder aux réglages du jour, quittez le mode OFF et appuyez sur RESET.

Opérations: Le DigiFlow 8000T s'allume automatiquement lorsque l'eau passe. Il s'éteindra automatiquement au bout de 10 secondes s'il n'y a pas de passage d'eau.

Appuyez sur DISPLAY pour voir le volume d'eau passé ou appuyez à nouveau sur DISPLAY pour voir la capacité restante du filtre.

Alarme de fin de capacité: lorsque le filtre atteint la capacité 0, le Digiflow produira une alarme sonore pour alerter l'utilisateur de changer les cartouches. Appuyez sur RESET pour désactiver l'alarme et restaurer la capacité du filtre.

Alarme de batterie faible: lorsque la puissance des batteries est inférieure au niveau de fonctionnement normal. un buzzer émettra deux bips pour vous avertir de changer les piles. Les informations seront conservées en mémoire au cas où la batterie serait complètement déchargée ou retirée.

Réinitialiser: appuyez sur RESET et maintenez-le enfoncé pendant 8 secondes pour réinitialiser le compteur de litres.

Fig. 19: Visser les volants sur le carter du boîtier de purification et vérifier la fermeture du boîtier de purification.

Fig. 20: Connectez électriquement le refroidisseur à la prise.

Fig. 21: Ouvrir la roue principale de la bouteille de CO2 dans le sens des aiguilles d'une montre jusqu'à 4.0 bar, sans forcer. S'il distribue trop de CO2, fermez juste assez le volant principal en suivant les flèches +/- imprimées sur le volant.

Fig. 22: Réglage du débit d'eau gazeuse :

Tournez la vis dans le sens des aiguilles d'une montre pour couper le débit d'eau.

Tournez la vis dans le sens inverse des aiguilles d'une montre pour ouvrir et régler le débit d'eau.

Pour obtenir un dosage correct et un bon fonctionnement de l'appareil, le débit d'eau gazeuse ne doit pas rester ouvert trop longtemps.

Le réfrigérateur carbonateur émet un bruit mécanique lorsqu'il doit remplir son réservoir, donc, afin d'éviter des dysfonctionnements gênants, coupez l'alimentation en eau jusqu'à ce que le bruit cesse. Pour éviter cette situation, lors de la distribution immédiate de l'eau, diminuez le débit d'eau en serrant la vis (fig. 22).

ATTENTION : NOUS RECOMMANDONS DE SURVEILLER LES CONSOMMATIONS POUR RECOMMANDER LA CARTOUCHE FILTRE DES 3 000 LITRES ATTEINTS. L'ACHAT DE 2 BOUTEILLES DE CO2 EST RECOMMANDÉ.

PREMIER DÉMARRAGE

VÉRIFICATION FONCTIONNELLE

Assurez-vous que les flexibles sont bien fixés, que des coudes trop serrés n'apparaissent pas et qu'en aucun cas ils ne sont écrasés pour quelque raison que ce soit.

Si l'opération n'a pas encore été effectuée, ouvrez la bouteille de CO2.

Ouvrir les robinets d'arrivée d'eau.

Vérifiez que toutes les connexions hydrauliques ne présentent pas de gouttes ou de fuites de quelque nature que ce soit.

Branchez l'appareil au secteur en insérant la fiche, puis allumez le réfrigérateur sous évier.

Tournez maintenant le bouton de réglage du thermostat, situé à l'arrière de l'appareil, sur la position « 4 » (= moyen). L'unité de réfrigération commencera à fonctionner et son arrêt ultérieur indiquera que la température de l'eau a atteint le niveau de température moyen défini avec le thermostat.

Distribuer de l'eau naturelle froide jusqu'à ce que l'eau sans bulles d'air se soit complètement écoulee (environ 10 litres).

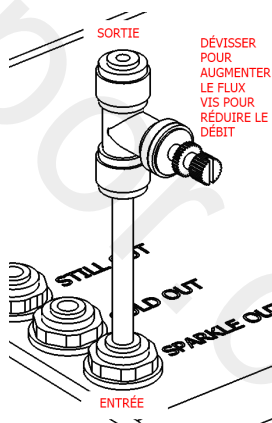
RÉGULATION DU DÉBIT D'EAU PÉTILLANTE

Afin d'éviter une vidange gênante du saturateur avec la libération consécutive de CO2 uniquement lors de la distribution d'eau pétillante, il peut être nécessaire de modifier le calibrage du régulateur de débit.

Avant ce réglage, il est nécessaire de régler la pression de gaz carbonique et éventuellement aussi celle de l'eau d'alimentation.

- En tournant dans le sens des aiguilles d'une montre, le débit diminue et la quantité d'eau pétillante produite augmente ;
- En tournant dans le sens inverse des aiguilles d'une montre, le débit augmente et la quantité d'eau pétillante produite diminue

Attention: ne pas dévisser complètement le détendeur eau pétillante pour éviter les fuites d'eau.



NETTOYAGE

Pour un nettoyage correct, laver uniquement avec de l'eau et du savon, rincer et sécher avec une peau de chamois et un chiffon doux. Éviter absolument l'utilisation d'alcool, de solvants, de détergents solides ou liquides contenant des substances corrosives ou acides, de chiffons à fibres synthétiques, d'éponges abrasives, de tampons à fils métalliques, car ils pourraient altérer de manière irréversible les surfaces traitées.

L'UTILISATION DE CE TYPE DE DÉTERGENTS POUR LE NETTOYAGE DU ROBINET N'ENTRAÎNE AUCUNE GARANTIE SUR LA SURFACE DU ROBINET PAR IB RUBINETTERIE.

ENTRETIEN ET NETTOYAGE

REPLACEMENT DE LA BOUTEILLE DE CO2

Après avoir vérifié la nécessité de remplacer le cylindre indiqué par l'absence de pression, procédez comme suit:

1. Fermez complètement et soigneusement le robinet principal de la bouteille.
2. Débrancher le tuyau de raccordement.
3. Retirez le réducteur après l'avoir desserré avec une clé appropriée.
4. Installez le nouveau cylindre en prenant soin de serrer le raccord.
5. Rebranchez le tuyau.
6. Ouvrir complètement la vanne principale de la bouteille.

REPLACEMENT DE LA CARTOUCHE FILTRE PURIFICATEUR

Après avoir vérifié la nécessité de remplacer la cartouche filtrante, procédez comme suit:

1. Ouvrez la boîte de purification en dévissant les feuillets.
2. Fermez la vanne intermédiaire en la tournant dans le sens inverse des aiguilles d'une montre.
3. Distribuer de l'eau naturelle pour drainer complètement l'excès d'eau.
4. Tournez la cartouche dans le sens des aiguilles d'une montre et retirez-la.
5. Sortez une nouvelle cartouche de filtre purificateur.
6. Insérez la nouvelle cartouche à la base de la tête, en faisant correspondre le rabat avec l'espace réalisé dans la bague de la tête elle-même.
7. Engagez et tournez vigoureusement le filtre dans le sens inverse des aiguilles d'une montre.
8. Ouvrez la vanne intermédiaire en la tournant dans le sens des aiguilles d'une montre.
9. Fermer la boîte de purification en vissant les feuillets sur le couvercle.
10. Ouvrir complètement l'eau naturelle et attendre que l'eau sortante soit parfaitement claire (environ 15 litres).

L'EAU FILTRÉE EST UNE SORTIE D'ALIMENTATION ET DOIT ÊTRE UTILISÉE DANS LES 1 À 2 JOURS.

CARTOUCHE FILTRE PURIFICATEUR

UTILISATION PRÉVUE

Matériel de traitement de l'eau potable. Il retient les impuretés jusqu'à 0,5 microns.

Élimine les polluants, le chlore et autres goûts et odeurs indésirables. Filtre jetable. L'appareil fonctionne uniquement en position verticale.

Température Min/Max de l'eau en entrée : 3/30°C.

Pression de service max : 7 bar (700Kpa).

AUTONOMIE avec 1ppm de chlore présent dans l'eau :

Mod.350 capacité 350 l/h, autonomie 15 000 litres.

L'autonomie est inversement proportionnelle à la quantité de chlore présente. La capacité de filtration mécanique est étroitement liée aux caractéristiques de l'eau à traiter.

ATTENTION:

Cet équipement nécessite un entretien périodique régulier afin d'assurer les exigences de potabilité de l'eau potable traitée et le maintien des améliorations telles que déclarées par le fabricant. Ne pas utiliser avec de l'eau microbiologiquement dangereuse.

Après de longues périodes d'inactivité (3/4 semaines), procédez à une désinfection complète et/ou remplacez le filtre.

INFORMATION SUR LA SÉCURITÉ

AVERTISSEMENTS DE SÉCURITÉ

Équipement pour le traitement de l'eau potable conforme au décret ministériel 25/2012 "Dispositions techniques concernant les équipements pour le traitement de l'eau potable". Directive 98/83/CE.

Décret Ministériel 174/2004 "Règlement concernant les matériaux et objets pouvant être utilisés dans des systèmes fixes pour la collecte, le traitement, l'adduction et la distribution d'eau destinée à la consommation humaine".

- Il ne nécessite pas d'électricité.
- Idéal pour boire et cuisiner en toute sécurité.
- Filtre jetable. Installation et remplacement faciles.
- Pose verticale.
- Améliorez le goût
- Réduction du chlore
- Réduction des particules en suspension.
- Technologie : Précouche, charbon actif en poudre (PAC)
- Degré de filtration : 0,5 micron

DISPOSITION

NE PAS JETER LA CARTOUCHE ÉPUISEE DANS L'ENVIRONNEMENT.

Ménage : déchets urbains non triés (CER20.03.21)

Professionnel : charbon actif usé (CER 19.09.04)

INSTALLATION

MODE D'EMPLOI:

- Le Filtre agit comme un système de filtre à double action :
- action de filtration mécanique : réalisée par une membrane en fibre de polyéthylène, de grande surface avec un degré de filtration de 0,5 micron, avec un drain adapté. Cela garantit la rétention des impuretés et des substances en suspension ;
- l'action d'adsorption chimique est réalisée par du charbon actif en poudre, obtenu à partir de noix de coco, qui élimine l'excès de chlore présent dans l'eau et les éventuels métaux et composés toxiques.

Hauteur : 375 mm

Diamètre : Ø79mm

Débit : 350 l/h

Autonomie : 15.000 l

Activation:

Il est conseillé de laisser l'eau s'écouler à travers le filtre à pression maximale et avec le débit maximal pour 15 litres afin de permettre à l'air présent dans la cartouche d'être purgé.

Gardez l'appareil hors de portée des enfants ou des personnes incompetentes.

Il est conseillé de marquer la date d'installation de la cartouche avec un marqueur permanent.

Il est conseillé de changer l'équipement annuellement et/ou lorsque son autonomie est expirée ou lorsque le débit arrive trop lentement (par exemple lorsqu'il descend en dessous de 2 l/min).

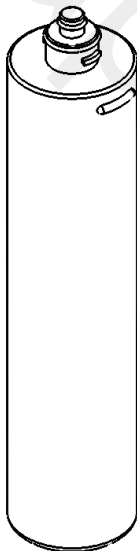


Fig. 1

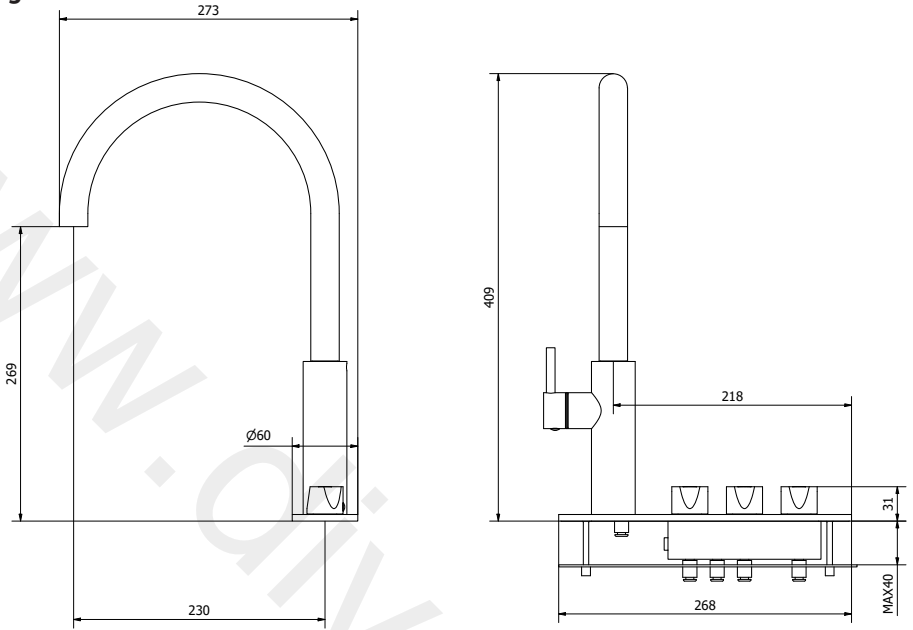


Fig. 2

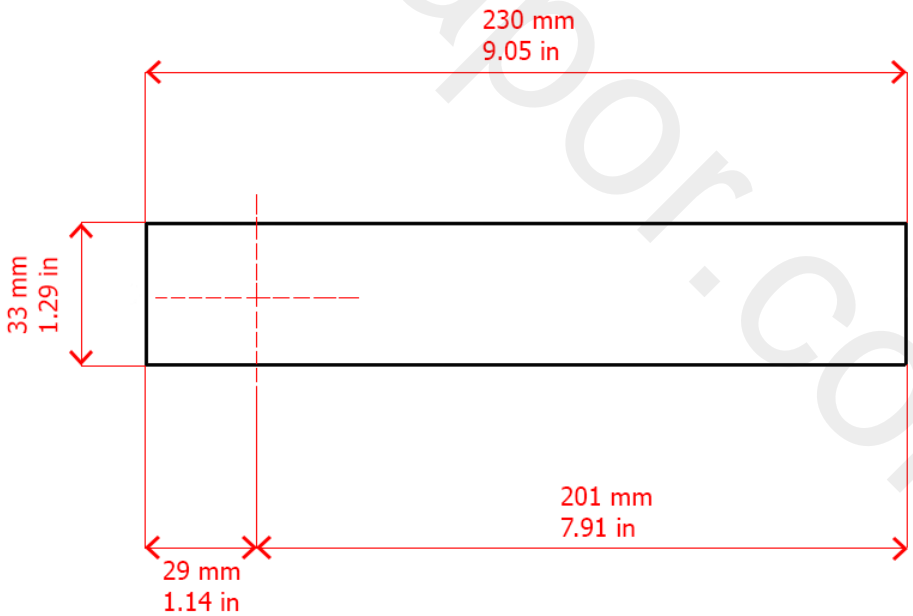


Fig. 3

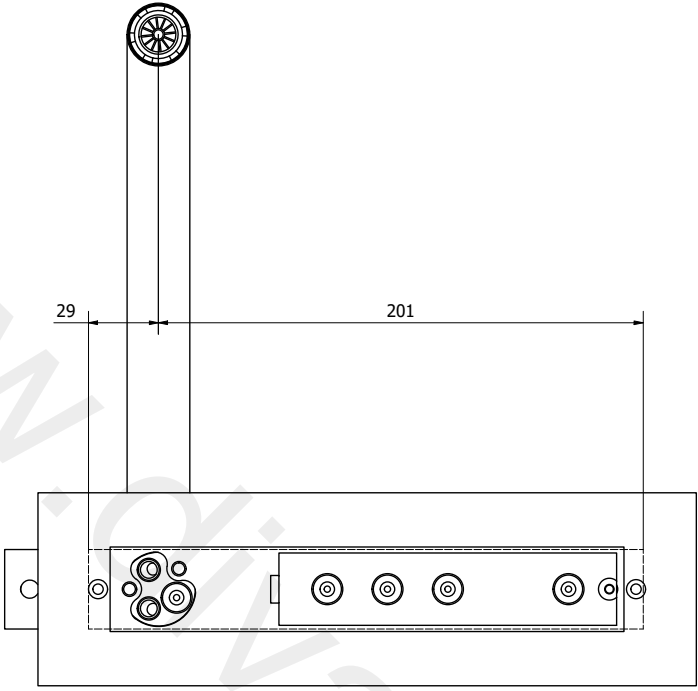


Fig. 4

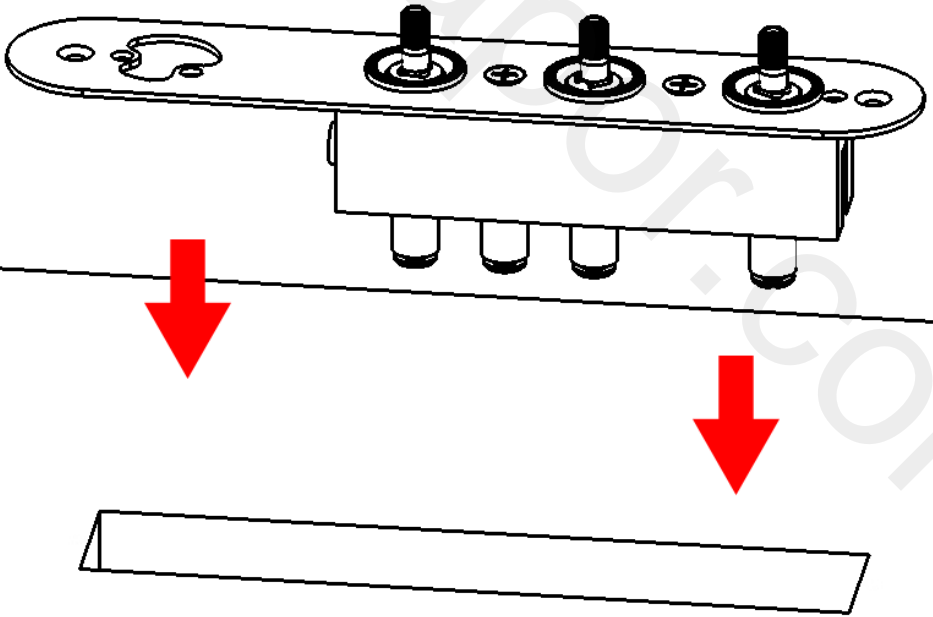


Fig. 5

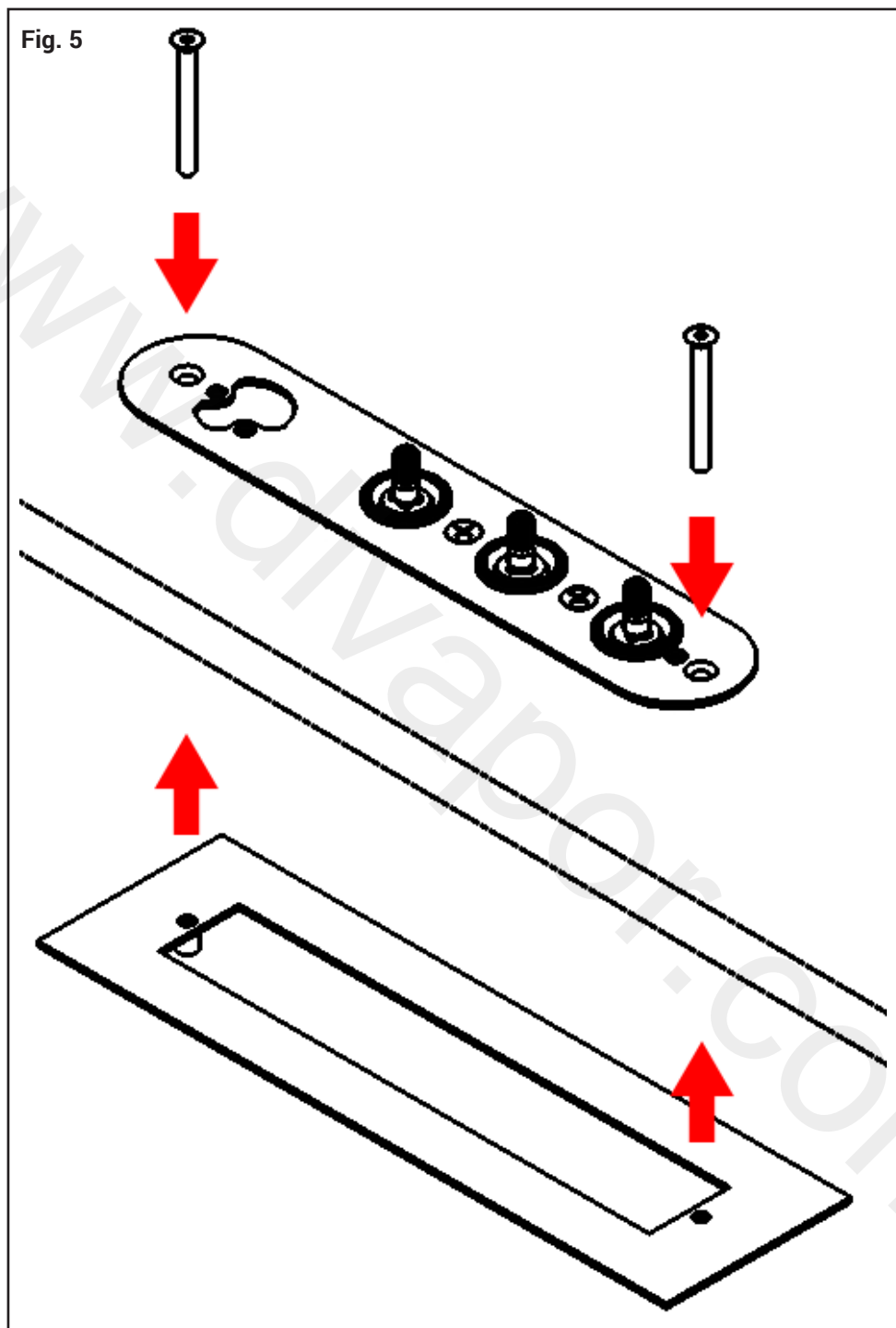


Fig. 6

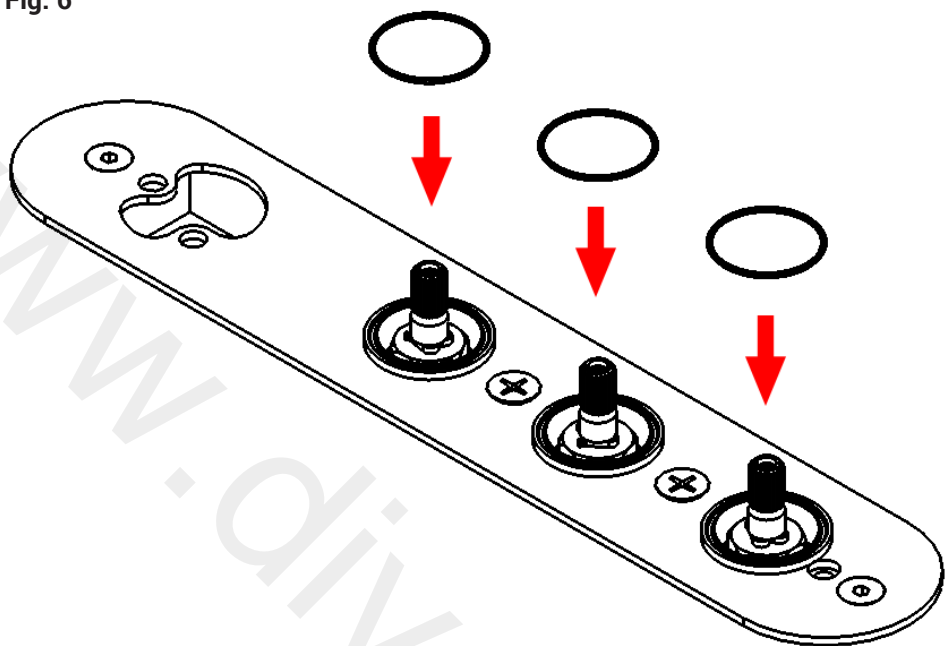


Fig. 7

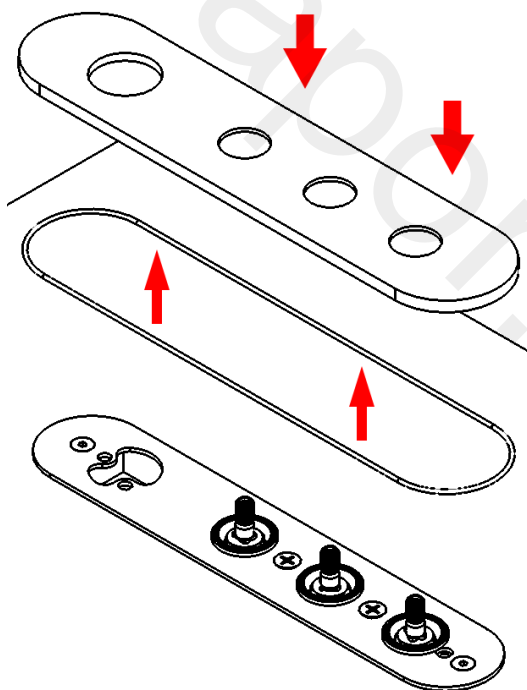


Fig. 8

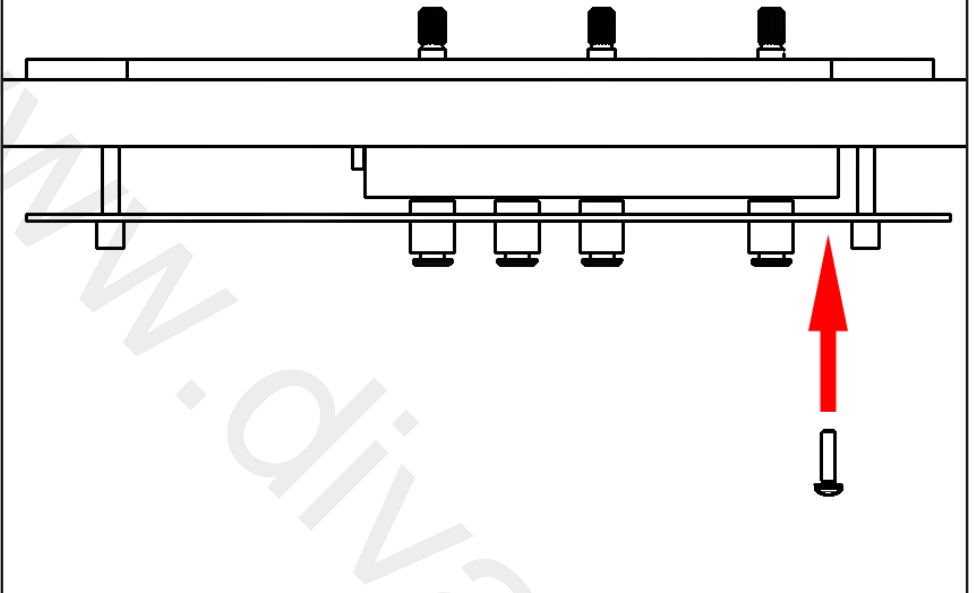


Fig. 9

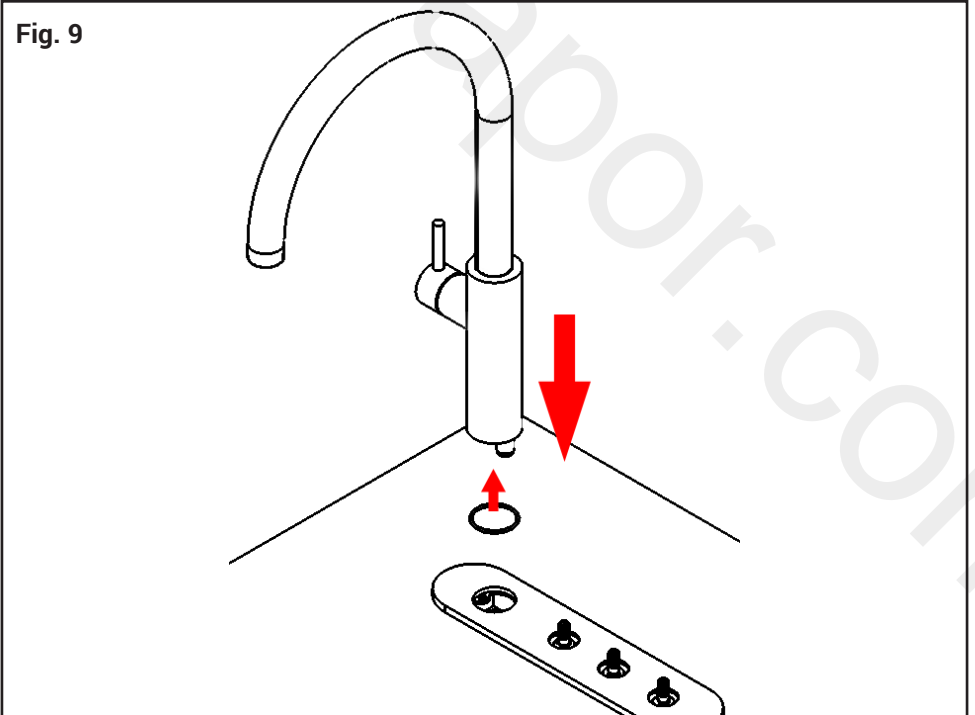


Fig. 10

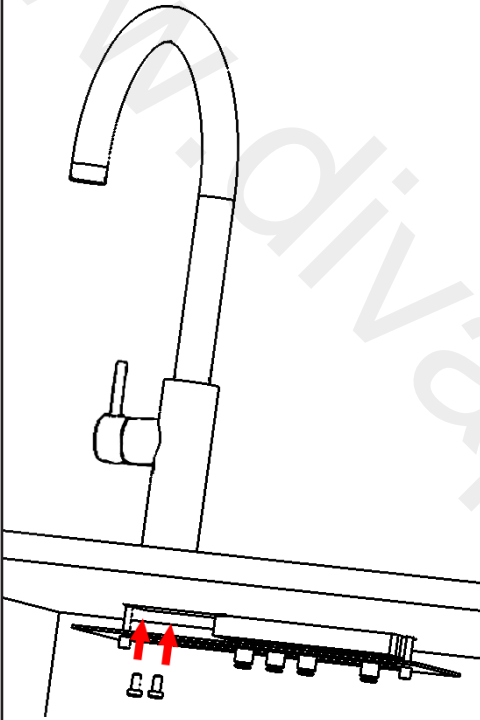


Fig. 11

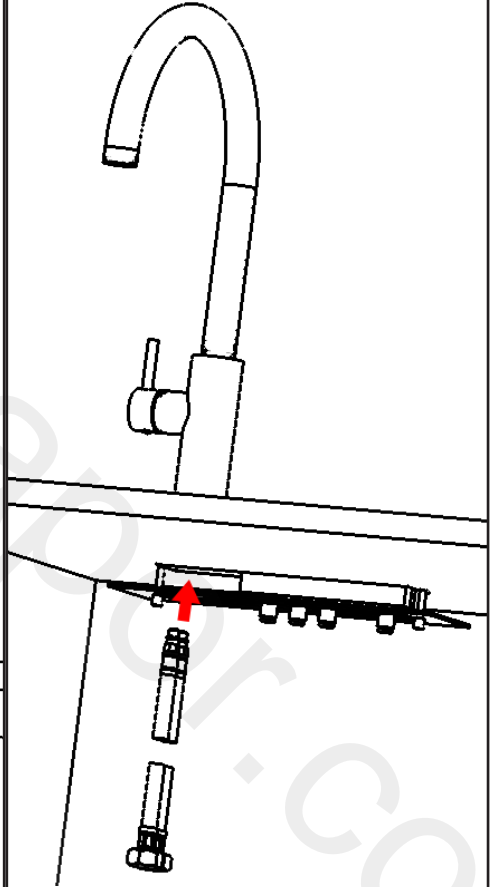


Fig. 12

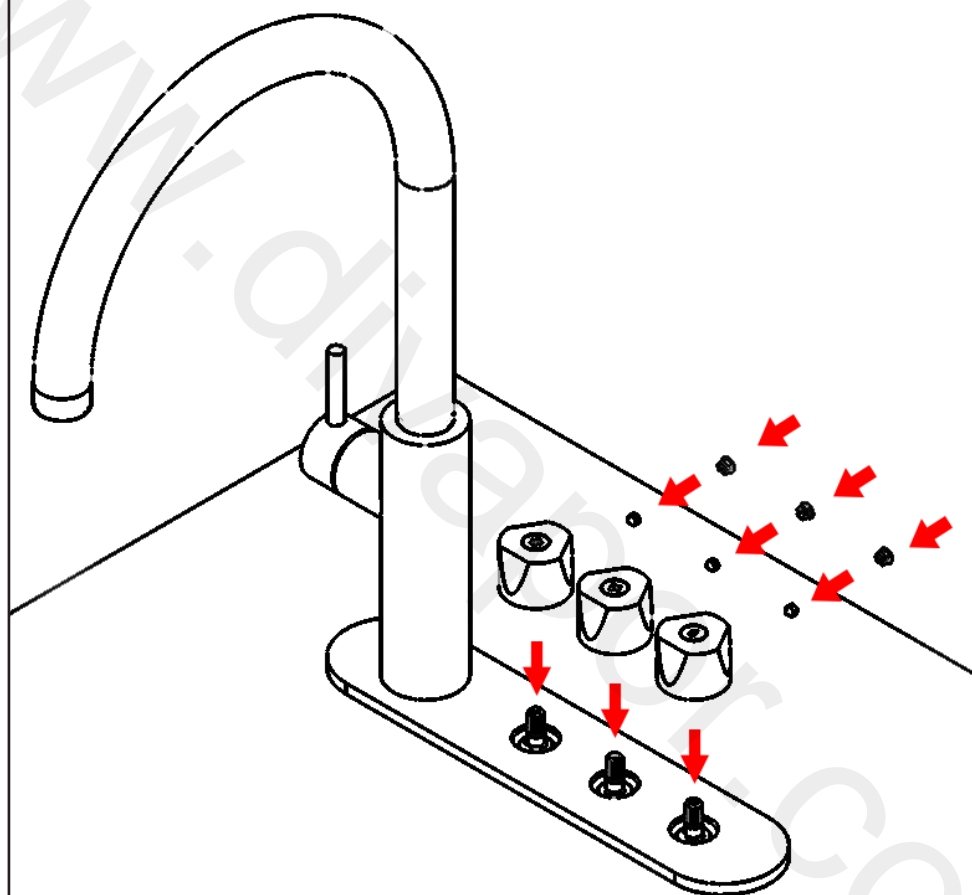


Fig. 13

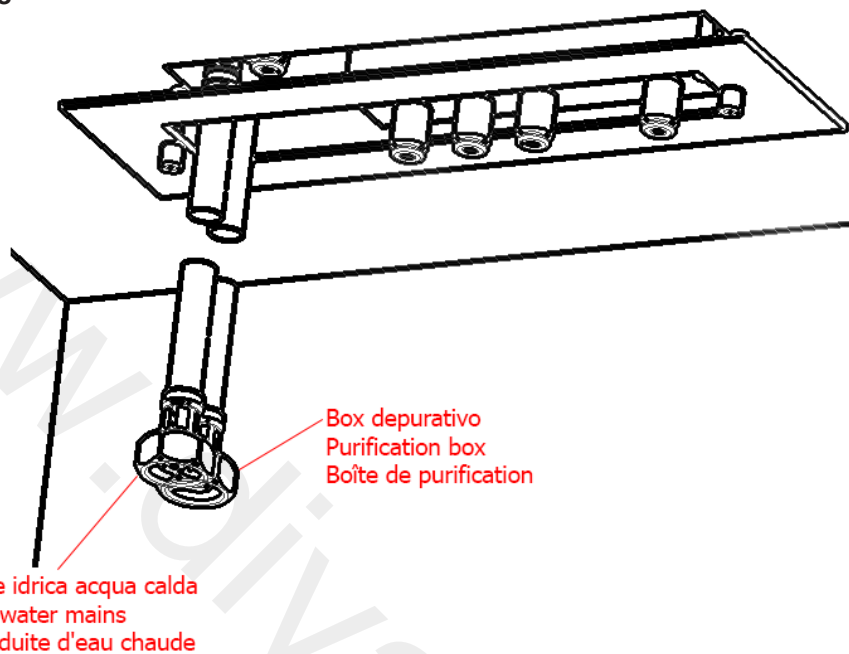


Fig. 14

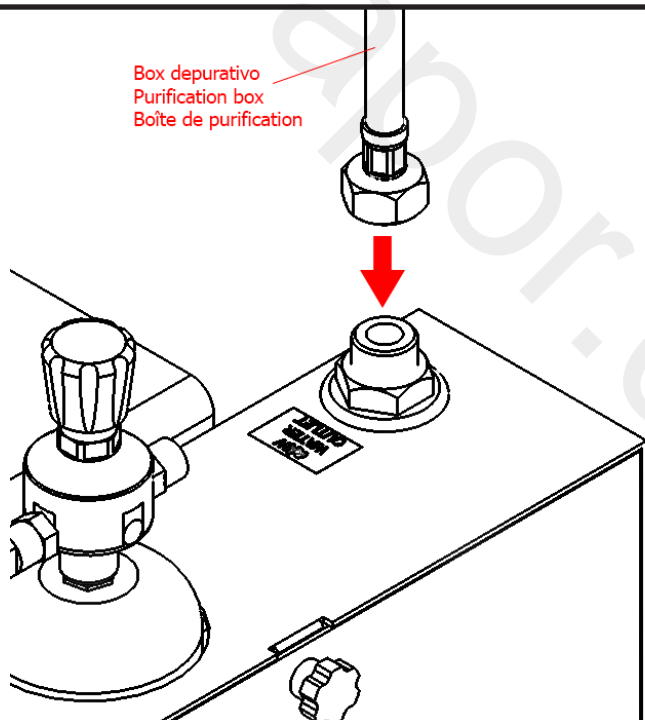


Fig. 15

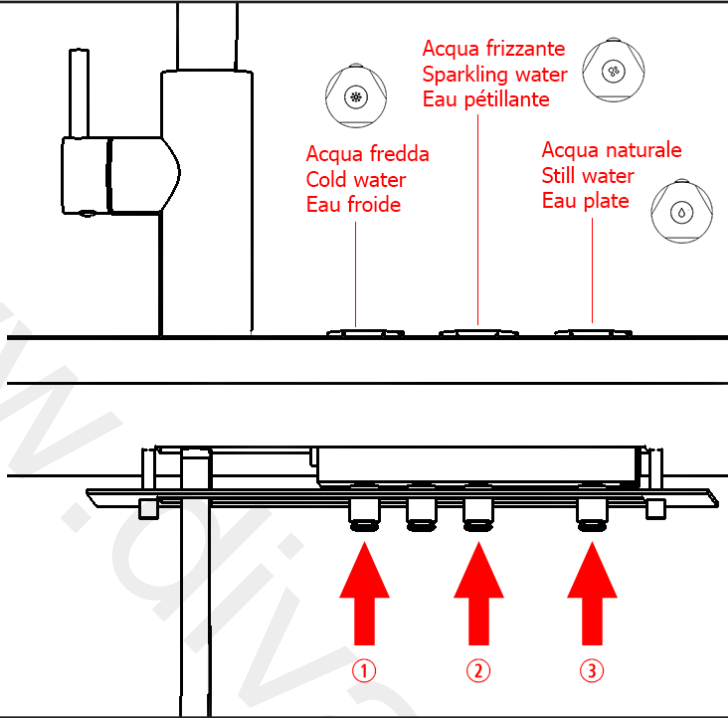


Fig. 15a

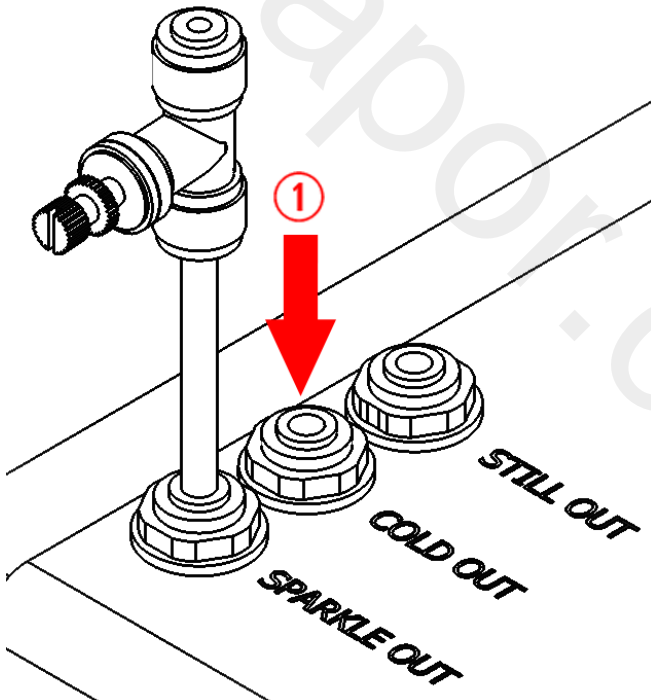


Fig. 15b

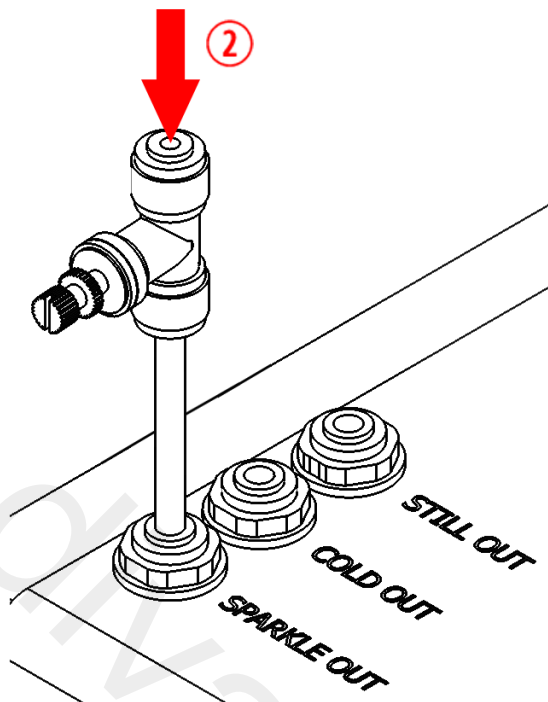


Fig. 15c

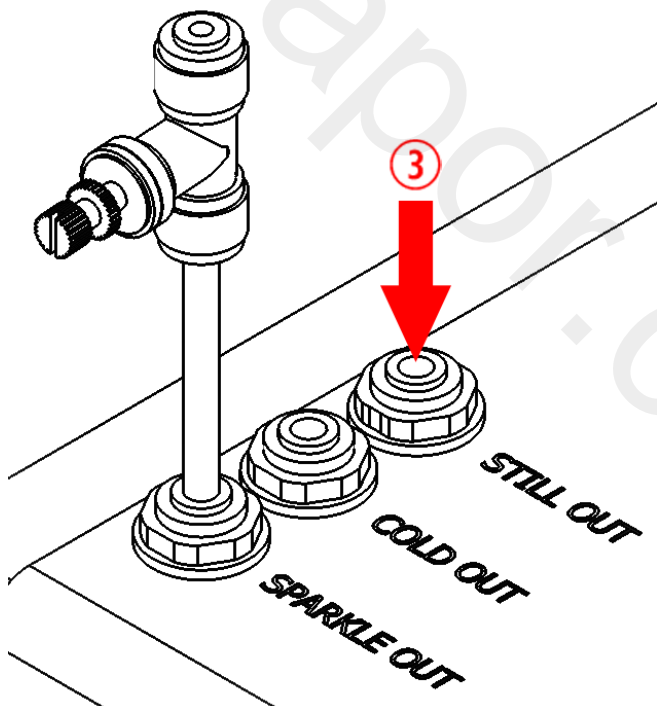


Fig. 16

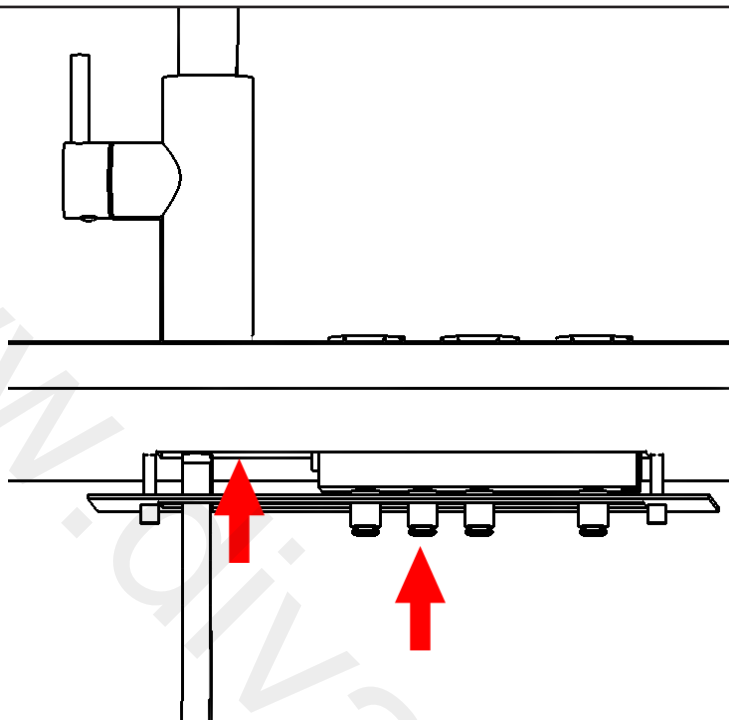


Fig. 17

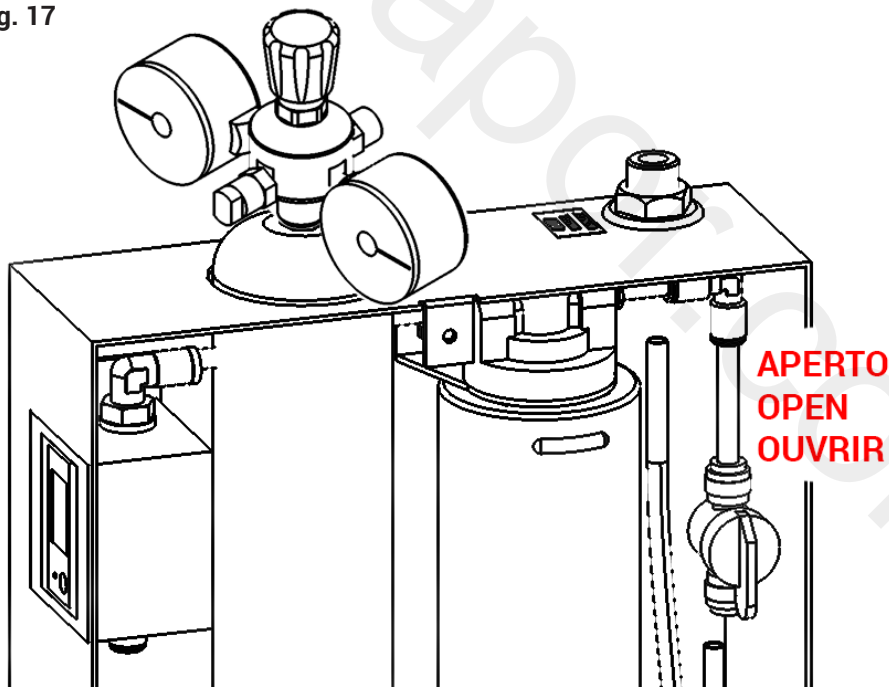


Fig. 18

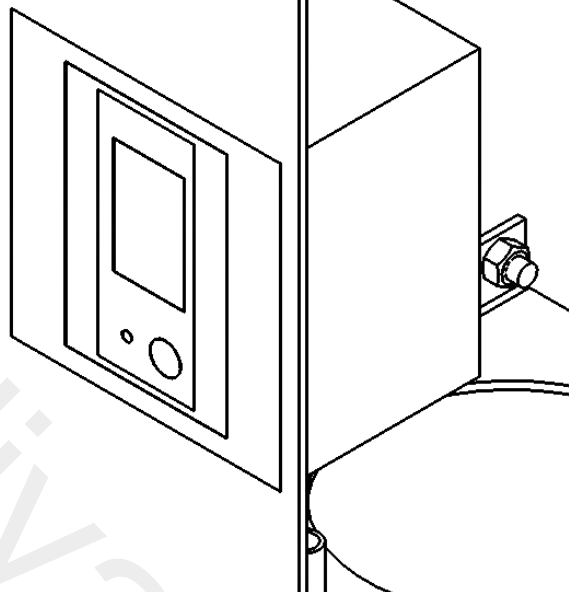
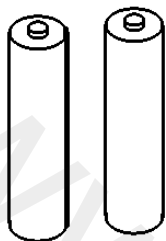


Fig. 19

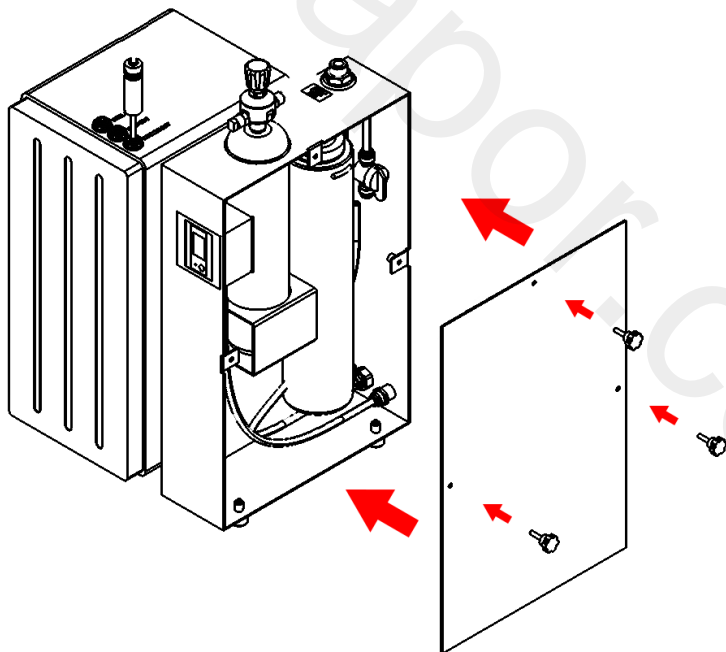


Fig. 20

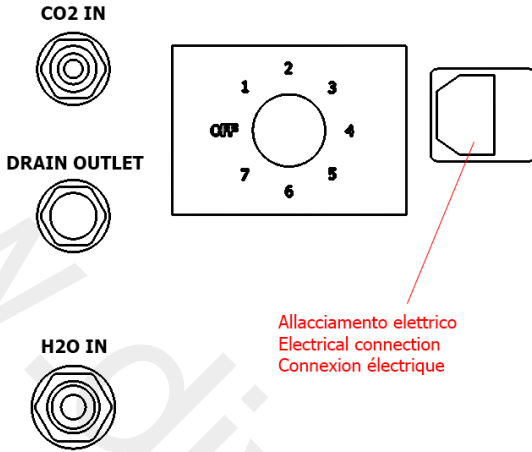


Fig. 21

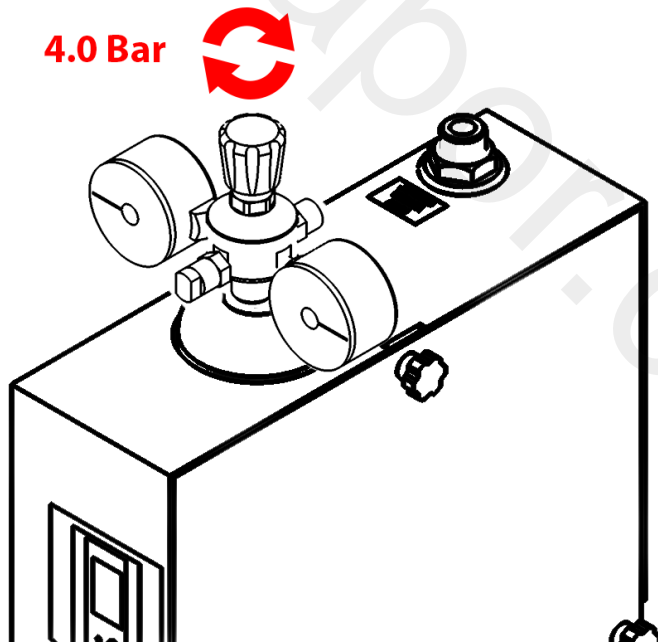
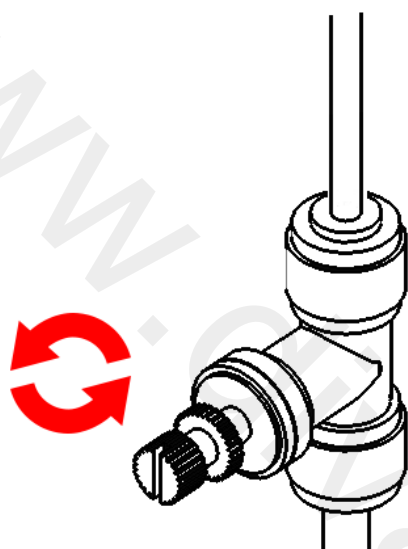
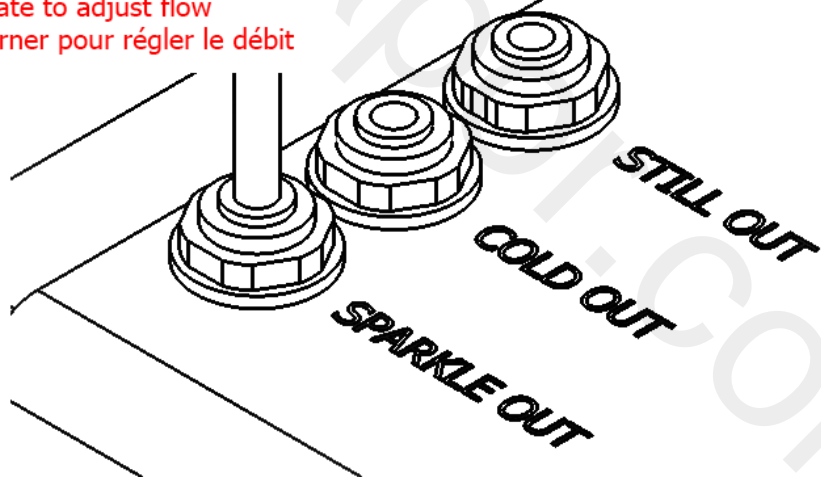
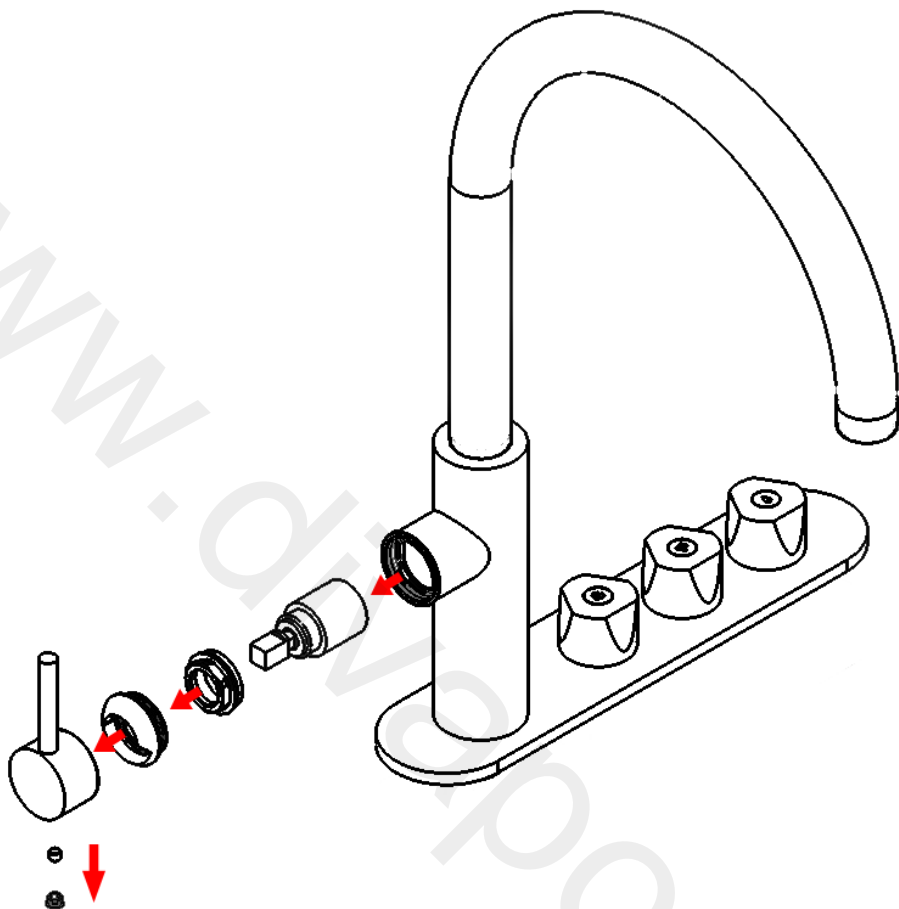


Fig. 22



Ruotare per regolare il flusso
Rotate to adjust flow
Tourner pour régler le débit





SOSTITUZIONE CARTUCCIA

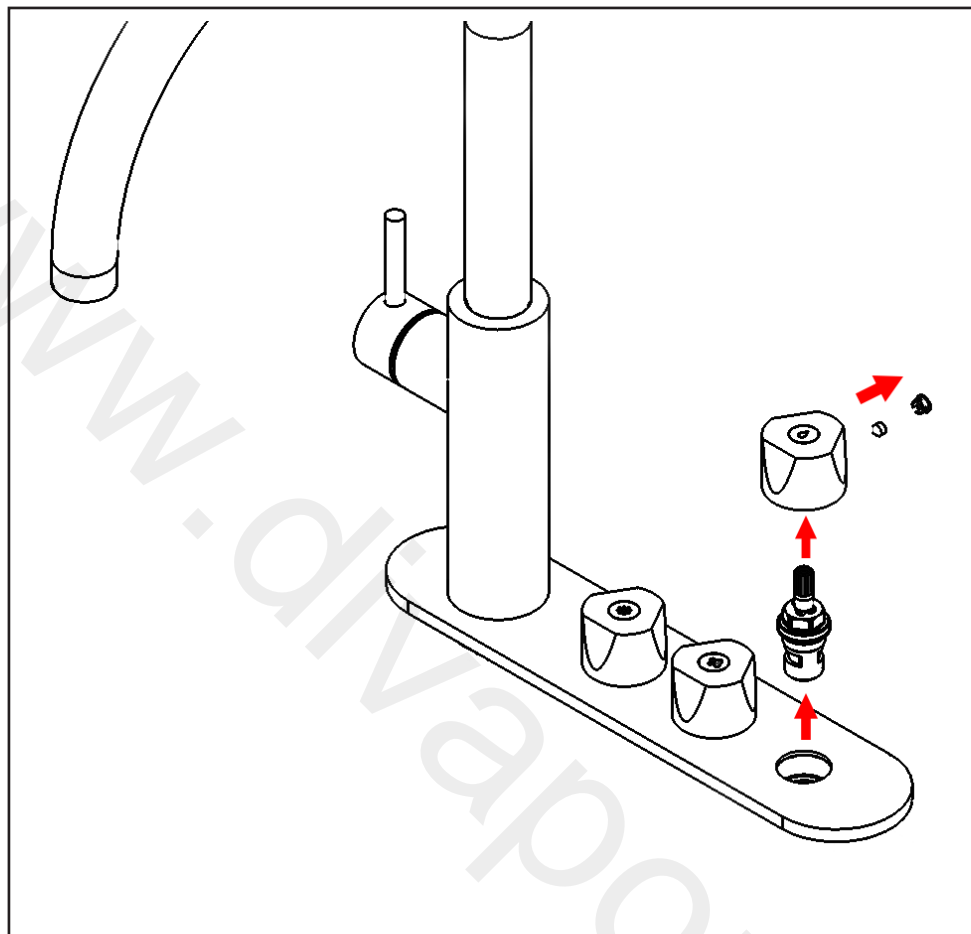
Chiudere le entrate dell'acqua. Estrarre il copriforo, svitare il grano utilizzando una chiave esagonale e sfilare la maniglia. Svitare il coprighiera e la ghiera, estrarre la cartuccia. Per il montaggio procedere in ordine inverso, assicurandosi che la base d'appoggio della cartuccia sia accuratamente pulita.

CARTRIDGE REPLACEMENT

Close the water inlets. Remove the hole cover, unscrew the dowel using a hex wrench and remove the handle. Unscrew the cap and the ring nut, remove the cartridge. To assemble, proceed in reverse order, making sure that the support base of the cartridge is thoroughly clean.

REPLACEMENT DE LA CARTOUCHE

Fermer les arrivées d'eau. Retirez le couvercle du trou, dévissez la cheville à l'aide d'une clé hexagonale et retirez la poignée. Dévisser le bouchon et la bague, retirer la cartouche. Pour le montage, procéder dans l'ordre inverse en s'assurant que la base de support de la cartouche est parfaitement propre.



SOSTITUZIONE VITONE

Chiudere le entrate dell'acqua. Estrarre il copriforo, svitare il grano utilizzando una chiave esagonale e sfilare la maniglia. Svitare il vitone utilizzando una chiave a bussola da 15 mm. Per il montaggio procedere in ordine inverso, assicurandosi che la base d'appoggio del vitone sia accuratamente pulita.

HEADWORK REPLACEMENT

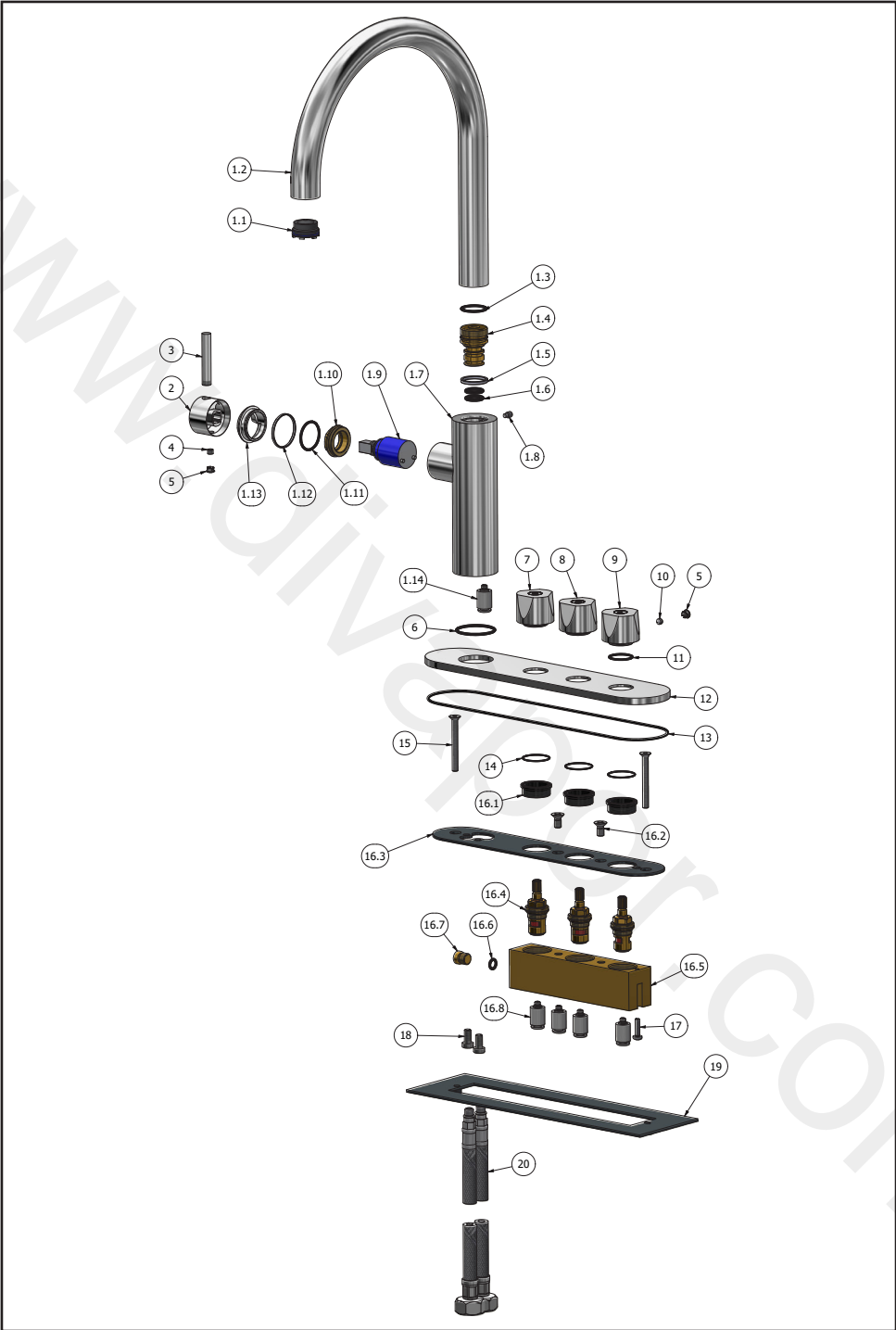
Close the water inlets. Remove the hole cover, unscrew the dowel using a hex wrench and remove the handle. Unscrew the screw using a 15 mm socket wrench. To assemble, proceed in reverse order, making sure that the support base of the headwork is thoroughly clean.

ASSISTANCE TETE CÉRAMIQUE

Fermer les arrivées d'eau. Retirez le couvercle du trou, dévissez la cheville à l'aide d'une clé hexagonale et retirez la poignée. Dévissez la vis à l'aide d'une clé à douille de 15 mm. Pour le montage, procéder dans l'ordre inverse en s'assurant que la base d'appui de la tête est bien propre.

Parts list

ITEMS	CODE	DESCRIPTION	QTÀ
1	CP17297CC-1	Preassembled monohole	1
1.1	AQ0017304	Perlator cahcè laminar M24x1 1.5 GPM (40.2356.010)	1
1.2	AC0017291	Spout Ø26 H263.5 L257	1
1.3	AQ0001400	OR 20.35x1.78 NBR 70 SH	1
1.4	AS0017288	Insert for spout Ø24.5 M24x1 L34	1
1.5	AS0017302	Antifriction ring Ø24 Ø20.3 H2.5	1
1.6	AQ0001360	OR 11.91x2.62 NBR 70 SH	2
1.7	AC0017297	Welded body Ø40 H140	1
1.8	AQ0007178	Grubscrew M5x8 half dog point	1
1.9	AQ0012218	Ceramic cartridge Ø25 9x9 down outlet	1
1.10	AS0017290	Cartridge fixing nut M27x1 Ø28.5 H10	1
1.11	AQ0009815	OR 23.52x1.78 NBR 70 SH	1
1.12	AQ0015158	Antifriction ring Ø30.8 Ø29 H2.2	1
1.13	AC0017289	Cover Ø33 H15.5 Ø28.7	1
1.14	AQ0017305	Straight fitting M5 Ø6 (2F01050)	1
2	AC0017292	Handle Ø33 H20	1
3	AC0014230	Rod Ø8 H47 M8x1.25	1
4	AQ0009541	Grubscrew M5x4 flat point	1
5	AQ0006650	Plug cover Ø7	4
6	AQ0009838	OR 32x2 NBR 70 SH	1
7	AC0017631-C	Handle Ø33 H28.5 Z40 H3 cold	1
8	AC0017631-F	Handle Ø33 H28.5 Z40 H3 sparkling	1
9	AC0017631-N	Handle Ø33 H28.5 Z40 H3 natural	1
10	AQ0009729	Grubscrew M5x5 cone point	3
11	AQ0013866	OR 19x1.5 NBR 70 SH	3
12	AC0017293	Plate 268x60x6	1
13	AQ0013134-588	OR string Ø2 L588	1
14	AQ0010184	OR 23x1 NBR 70 SH	3
15	AQ0010346	Inox screw M5x50 DIN 7991	2
16	CP17298XX-1	Preassembled headwork's body	1
16.1	AS0017294	Support Ø27.5 M25x1 H9.5	3
16.2	AQ0010574	Inox screw M6x12	2
16.3	AS0017300	Plate 266x49x2	1
16.4	AQ0010515	Ceramic headwork G3/8" DX	3
16.5	AS0017298	Headwork's body 30x35x140 G3/8"	1
16.6	AQ0001330	OR 6.75x1.78 NBR 70 SH	1
16.7	AS0010770	Plug M10x1 H12	1
16.8	AQ0017305	Straight fitting M5 Ø6 (2F01050)	4
17	AQ0009209	Screw M4x16 ISO 7045	1
18	AQ0010630	Screw M6 x 12 TCEI DIN 7984	2
19	AS0017299	Fixing plate 273x80x2 insert M5	1
20	AQ0016697	Inox hose M8x1 G1/2" F L600 DN6	2



www.divapor.com

www.divapor.com

Rev. 06/10/2023

IMPORTANT

Pressure & Temperature Requirements.

- ✿ Hot and cold water inlet pressures should be equal.
- ✿ Inlet pressure range: 150-1000 kPa
- ✿ New Regulation: -500 kPa maximum operating pressure at any outlet within a building. (Ref. AS/NZS 3500.1-2003, Clause 3.3.4)
- ✿ Maximum hot water temperature: 80°C.



WE ARE IB

IB RUBINETTERIE s.p.a
via dei Pianotti 3/5
25068 Sarezzo (BS) - Italy -
P.IVA 01785230986

ISCR. REG. IMPR.
BS 01785230986
R.E.A. BS 352087
capitale sociale €420.000,00 i.v.

T. +39 030 802101
F. +39 030 803097
info@weareib.it
www.weareib.it