



ISTRUZIONI DI MONTAGGIO

**IT**

FITTING INSTRUCTIONS

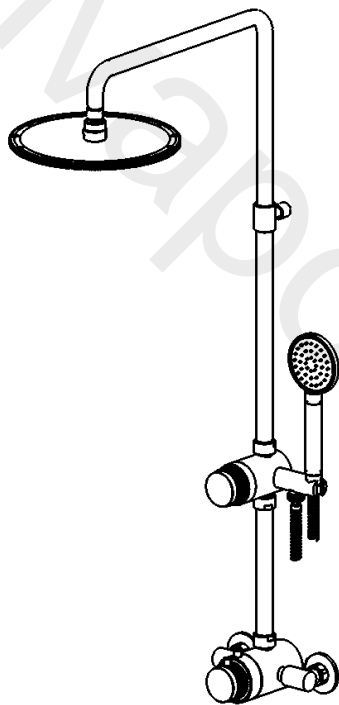
**EN**

NOTICE DE MONTAGE

**FR**

# REFLEX

## 800



**IBRUBINETTI**

**DATI TECNICI**

Pressione dinamica min: \_\_\_\_\_ 0.5 bar

Pressione MAX di esercizio: \_\_\_\_\_ 5 bar

Pressione di esercizio raccomandata: \_\_\_\_\_ 1-5 bar

Si raccomanda di utilizzare un riduttore di pressione,  
se all'interno dell'impianto si hanno pressioni statiche superiori a 5 bar.

Temperatura MAX acqua calda: \_\_\_\_\_ 80°C

**NORME DI INSTALLAZIONE, MANUTENZIONE E VERIFICHE PRELIMINARI**

Perché il suo apparecchio funzioni nella maniera corretta e possa durare nel tempo, occorre che vengano rispettate le modalità di installazione e manutenzione illustrate in questo opuscolo. Affidarsi ad un idraulico qualificato. Assicurarsi che l'impianto sia stato liberato da tutti i detriti ed impurità esistenti.

**INSTALLAZIONE**

**Fig. 1-3:** Predisporre l'impianto idraulico con attacchi acqua da G1/2" femmina, consigliamo un'altezza da terra di 1100 mm-43.3 in. L'interasse tra le tubazioni dovrà essere di 150 mm-5.9 in. Le tubazioni dovranno restare a filo muro, considerando il muro finito con rivestimento. Assicurarsi che le tubazioni siano perfettamente orizzontali utilizzando una livella a bolla.

**Fig. 2:** Avvitare gli attacchi a muro, utilizzando della canapa o PTFE per garantire la tenuta.

**Fig. 4:** Posizionare la dima contro la parete utilizzando gli attacchi da G3/4".

**Fig. 5:** In corrispondenza dei fori sulla dima, forare il muro con una punta Ø8-0.31 in per una lunghezza di 40 mm.

**Fig. 6-7:** Rimuovere la dima, inserire i tasselli nel muro, bloccare l'inserto stringendo le viti.

**Fig. 8:** Avvitare i rosoni sugli attacchi a muro inserendo la guarnizione. Avvitare i dadi inserendo la guarnizione nel dado. Posizionato il termo avvitare i tre grani nella parte posteriore del termo.

Dopo aver collegato il rubinetto all'impianto, aprire i rubinetti d'arresto e verificare il corretto funzionamento del miscelatore. Controllare la mancanza di perdite nell'impianto.

**Fig. 9:** Avvitare la ghiera del tubo di collegamento al deviatore, inserendo la guarnizione piana.

**Fig. 10:** Inserire il sostegno della doccia nell'inserto a muro, bloccandolo con il grano.

**Fig. 11:** Avvitare la ghiera del tubo soffione al deviatore, inserendo la guarnizione piana.

**Fig. 12:** Collegare il soffione, inserendo la guarnizione piana. Collegare il flessibile all'uscita del supporto doccia e alla doccia.

Dopo aver completato l'installazione di tutti i componenti, verificare la mancanza di perdite sul braccio doccia.

**PULIZIA**

Per una corretta pulizia, lavare esclusivamente con acqua e sapone, risciacquare ed asciugare con una pelle di daino e panno morbido. Evitare assolutamente l'impiego di alcool, solventi, detersivi solidi o liquidi contenenti sostanze corrosive o acide, strofinacci con fibre sintetiche, spugne abrasive, tamponi con fili metallici, poiché potrebbero alterare irreversibilmente le superfici trattate.

**L'UTILIZZO DI QUESTO TIPO DI DETERGENTI PER LA PULIZIA DEL RUBINETTO FA DECADERE QUALSIASI GARANZIA SULLA SUPERFICIE DELLO STESSO DA PARTE DI IB.**

## TECHNICAL DATA

Minimum dynamic pressure: \_\_\_\_\_ 0.5 bar

Maximum operational pressure: \_\_\_\_\_ 5 bar

Recommended operational pressure: \_\_\_\_\_ 1-5 bar

It's recommended to use a pressure reducer in case of static pressure superior than 5 bar inside the waterpipe.

Maximum hot water temperature: \_\_\_\_\_ 80°C

## INSTALLATION, MAINTENANCE AND PRELIMINARY CHECKING PROCEDURE

In order to get your device work correctly and fine in time, must ensure compliance with the mode of installation and maintenance described in this booklet. Relying on a qualified plumber. Make sure that the system is free from all debris and impurities existing.

### INSTALLATION

**Fig. 1-3:** Arrange the pipes of the water supply with water attacks G1/2" female. We suggest an higher of 1100mm-43,3 in from the floor. The wheelbase of the pipes must be of 150 mm-5,9in. the pipes have to stay integrated in the wall, considering the wall finished with his coating. Make sure that the pipes are perfectly horizontal using a bubble level.

**Fig. 2:** Connect the attacks to the pipes of the water network, using hemp or PTFE to ensure tightness on the threads.

**Fig. 4:** Positioning the template against the wall, using the G3/4" attacks.

**Fig. 5:** In correspondence with the holes on the template, drill the wall with a.  $\varnothing$ 8-0.31 drill bit for a length of 40mm.

**Fig. 6-7:** Remove the template, insert the rawplugs into the wall hoses, and lock the insert by tightening the screws.

**Fig. 8:** Screw the rosettes in the wall inlets inserting the gaskets. Tighten the nuts by inserting the gasket into the nut. Positioned the thermostatic unit, screw the three grubscrew in the in the rear part of the thermostatic unit.

After connecting the body to the system, turn on the stopcocks and check that the mixer tap unit operates correctly. Keep the tap pressurised for a few minutes checking eventual leaks.

**Fig. 9:** Screw the ringnut of the connecting pipe to the inverter, inserting the flat gasket.

**Fig. 10:** Insert the support of the shower wall insert, blocking it with the grubscrew.

**Fig. 11:** Screw the ringnut of the head shower pipe to the diverter by inserting the flat gasket.

**Fig. 12:** connect the headshower inserting the plan gasket. Connect the diverter to the shower support.

After having installed all the parts, check eventual leaks on the shower arm.

### CLEANING

In order to obtain a correct cleanliness, exclusively wash them with soap and water, rewash and dry them with a soft towel and deerskin. Avoid the usage of alcohol, solvents, solid or liquid detergents which contain corrosive or acidic substances, abrasive sponges, swab with metallic strings because they could irreversibly compromise the surfaces.

**THE USAGE OF THIS KIND OF DETERGNETS DURING THE CLEANING OF THE MIXER EXCLUDE IB RUBINETTERIE FROM ANY WARRANTY OBLIGATION.**

**CARACTERISTIQUES TECHNIQUES**

Pression dynamique minimale : \_\_\_\_\_ 0.5 bar

Pression de service maximale : \_\_\_\_\_ 5 bar

Pression de service recommandée : \_\_\_\_\_ 1-5 bar

Il est recommandé d'utiliser un réducteur de pression en cas, dans le système hydraulique, il y a des pressions statiques supérieures à 5 bar.

Température maximum d'eau chaude : \_\_\_\_\_ 80°C

**INSTALLATION, D'ENTRETIEN ET VÉRIFICATIONS PRÉLIMINAIRES**

Pour assurer le bon fonctionnement du produit et il puisse durer dans le temps, il est nécessaire qu'ils soient remplies les procédures de installation et l'entretien définies dans la brochure. S'appuyer sur un plombier qualifié. S'assures que les tuyauteries soient nettoyées par toutes saletés et résidus.

**INSTALLATION**

**Fig. 1-3:** Disposez les tuyaux de l'alimentation en eau avec un attaque en eau féminin G1/2", nous conseillons une hauteur à partir du sol de 1100mm-43.3 in. L'empattement parmi la tuyauterie doit être de 150mm-5.9 in. La tuyauterie doit être à fil mur, en considérant le mur avec revêtement. Assurez-vous que la tuyauterie soit parfaitement horizontale en utilisant un niveau à bulle.

**Fig. 2:** Connectez les attaques aux tuyaux du réseau d'eau, en utilisant le chanvre ou PTFE pour assurer une étanchéité sur les filets.

**Fig. 4:** Positionner le modèle disponible contre la paroi en utilisant les attaques G3/4".

**Fig. 5:** En correspondance des trous sur le modèle disponible, percer la paroi avec une pointe en Ø8-0.31 pour une longueur de 40 mm.

**Fig. 6-7:** Retirer le modèle, insérer les connecteurs dans le mur, verrouiller l'insert en serrant les vis.

**Fig. 8:** Visser les roses sur des supports muraux en insérant le joint. Serrer les écrous par l'insertion du joint dans l'écrou. Positionné le thermostatique serrer les trois grains de fixation dans la partie arrière du thermostatique.

Après le raccordement du robinet aux tuyauteries, ouvrir le robinet d'arrêt pour vérifier le bon fonctionnement. Vérifier l'absence de fuites.

**Fig. 9:** Visser la bague du tuyau de raccordement à l'inverseur par l'insertion du joint plat.

**Fig. 10:** Insérer le support de la douche dans l'insert du mur, le bloquant avec le grain.

**Fig. 11:** Visser la bague du tube de la tête de douche à l'inverseur, en insérant un joint plat.

**Fig. 12:** Raccorder la tête de douche, en insérant le joint plat. Connecter le tuyau à la sortie du support de douche et à la douchette.

Après avoir tout installé, vérifier l'absence de fuites dans le bras douche.

**NETTOYAGE**

Afin d'assurer un bon nettoyage, laver exclusivement avec eau et savon, rincer et essuyer avec un chiffon doux. N'utiliser jamais alcool, solvants, de poudres à récurer ni de nettoyeurs acides et éponges abrasives ou éponges métalliques car risquent de causer des dommages irrémédiables.

**L'UTILISE DES CES DETERGENTS POUR LE NETTOYAGE DU MITIGEUR REND CADUQUE LA GARANTIE SUR LA SURFACE DE-CI PAR IB.**

Fig. 1

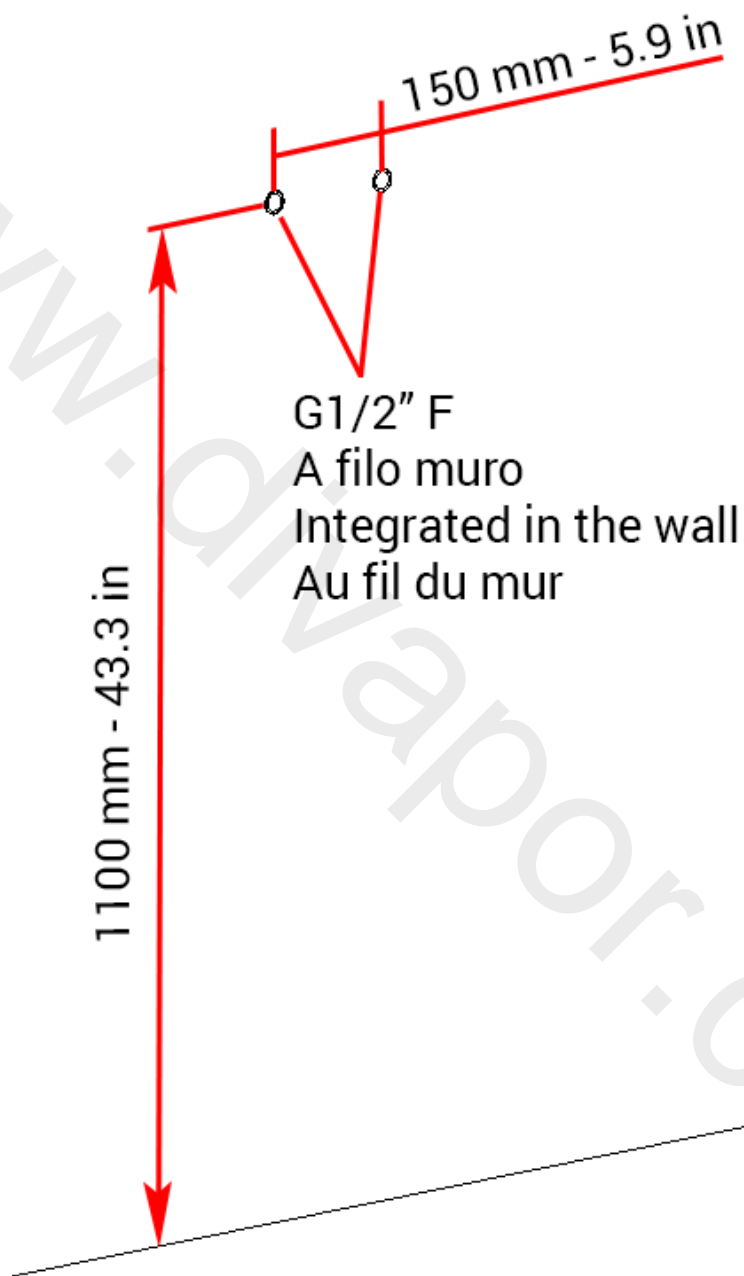


Fig. 2

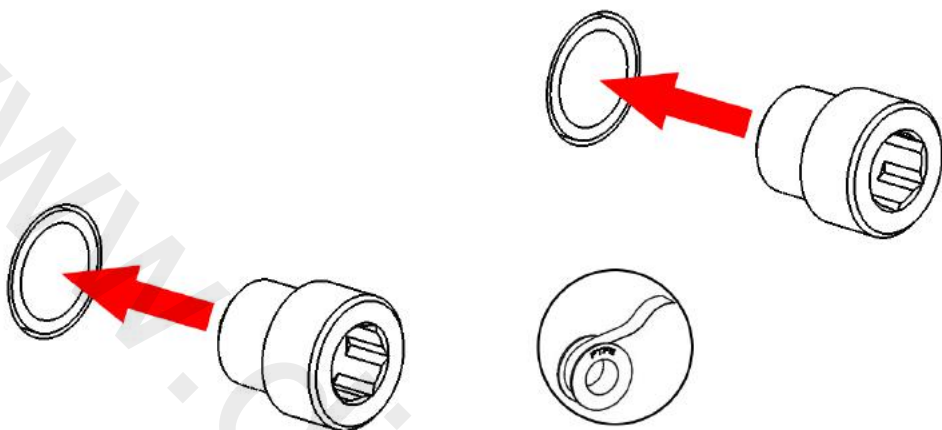


Fig. 3

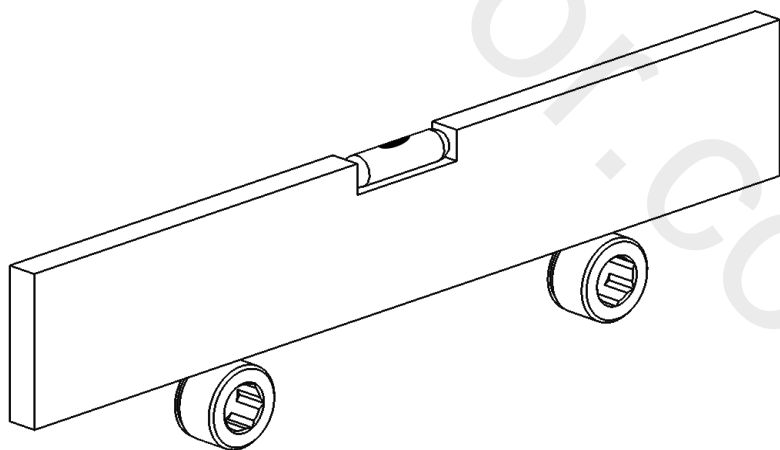


Fig. 4



Fig. 5

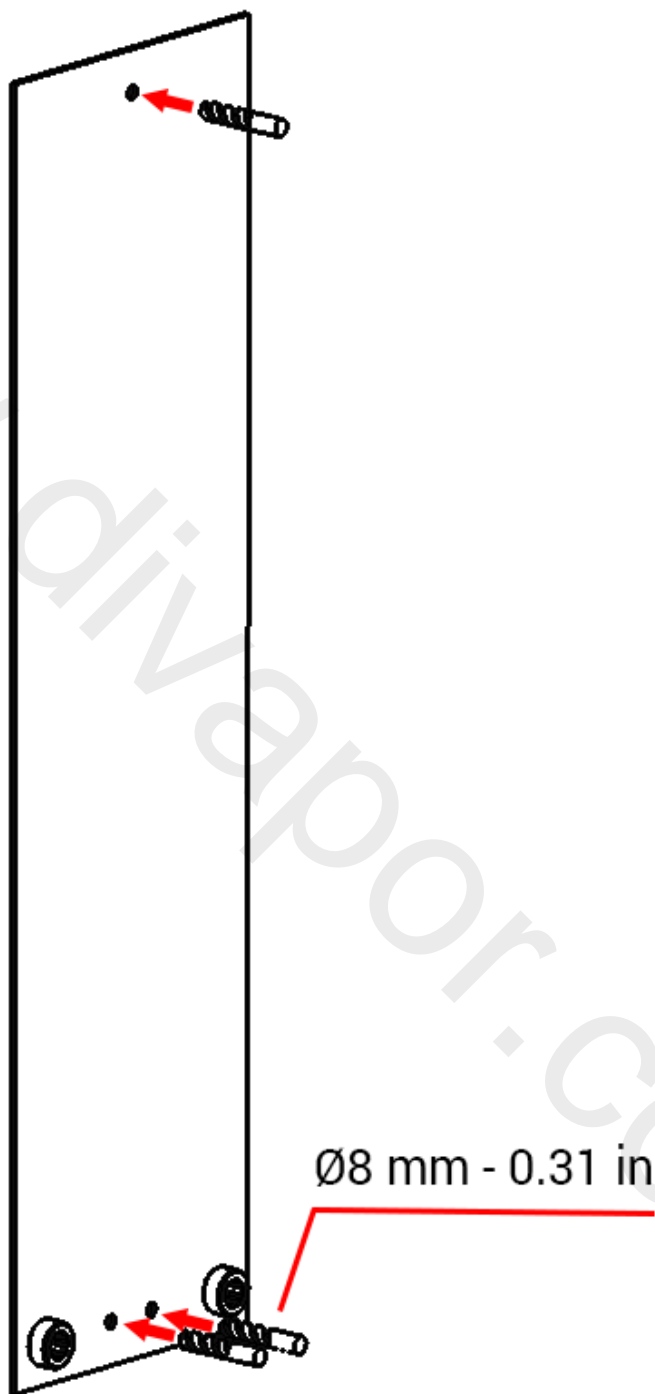




Fig. 6

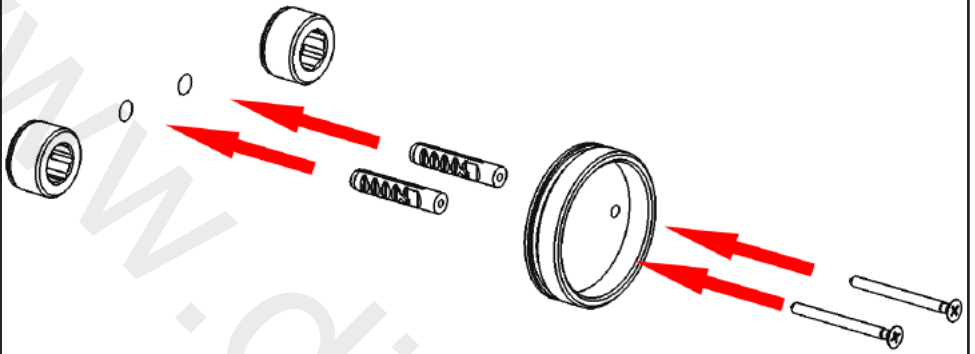


Fig. 7

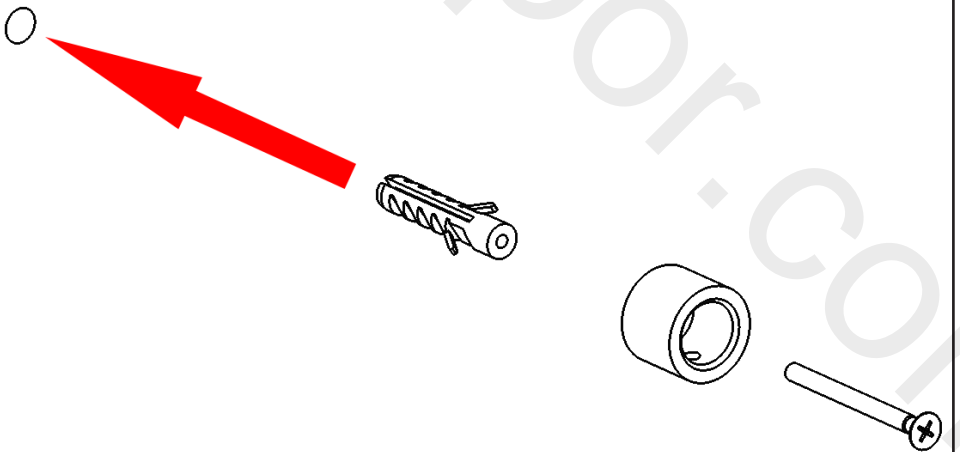




Fig. 9

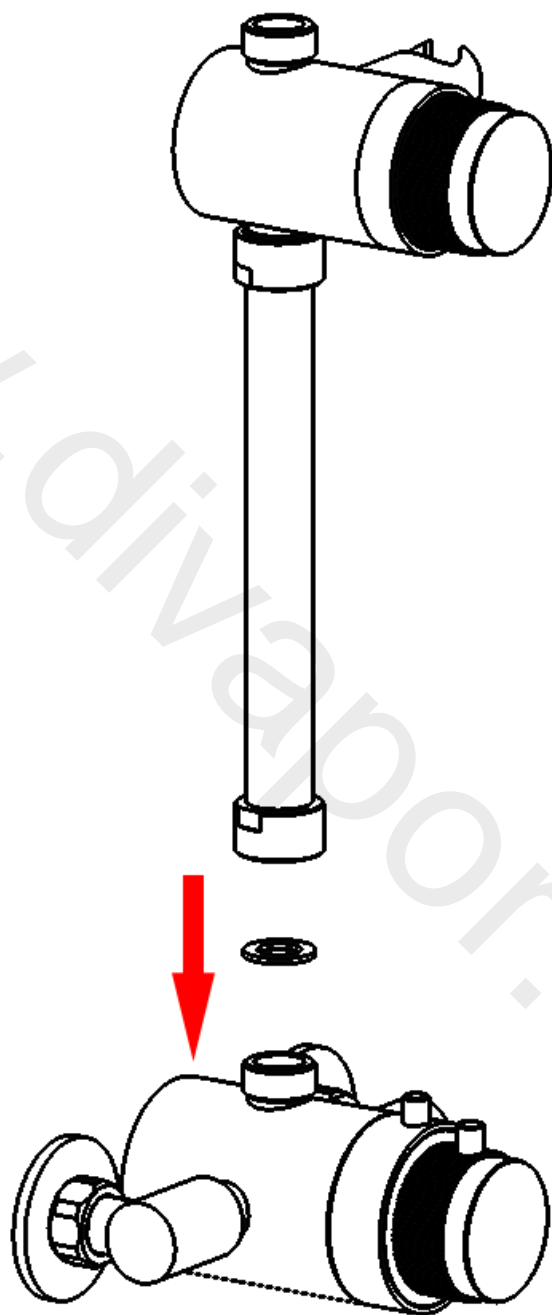


Fig. 10

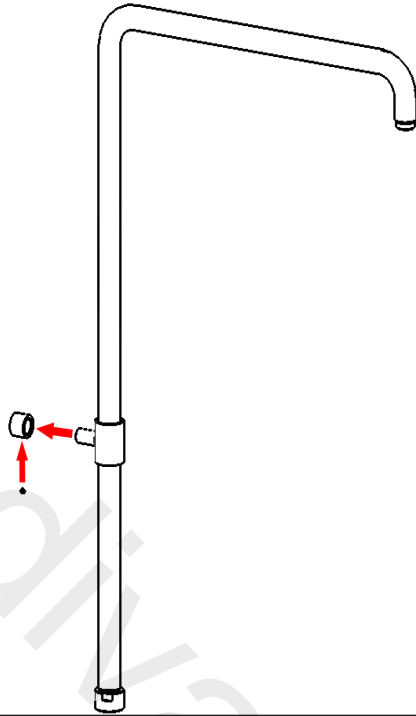


Fig. 11

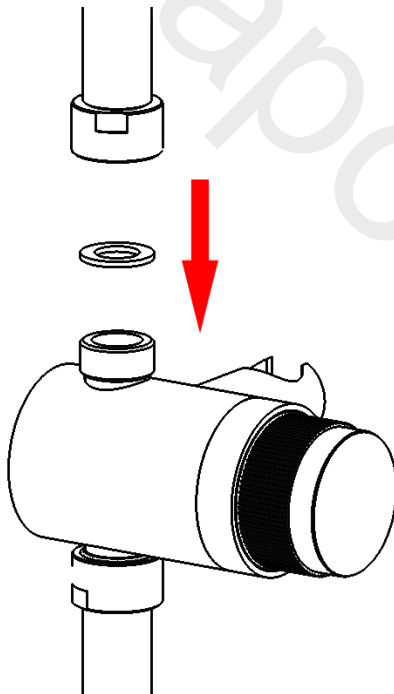
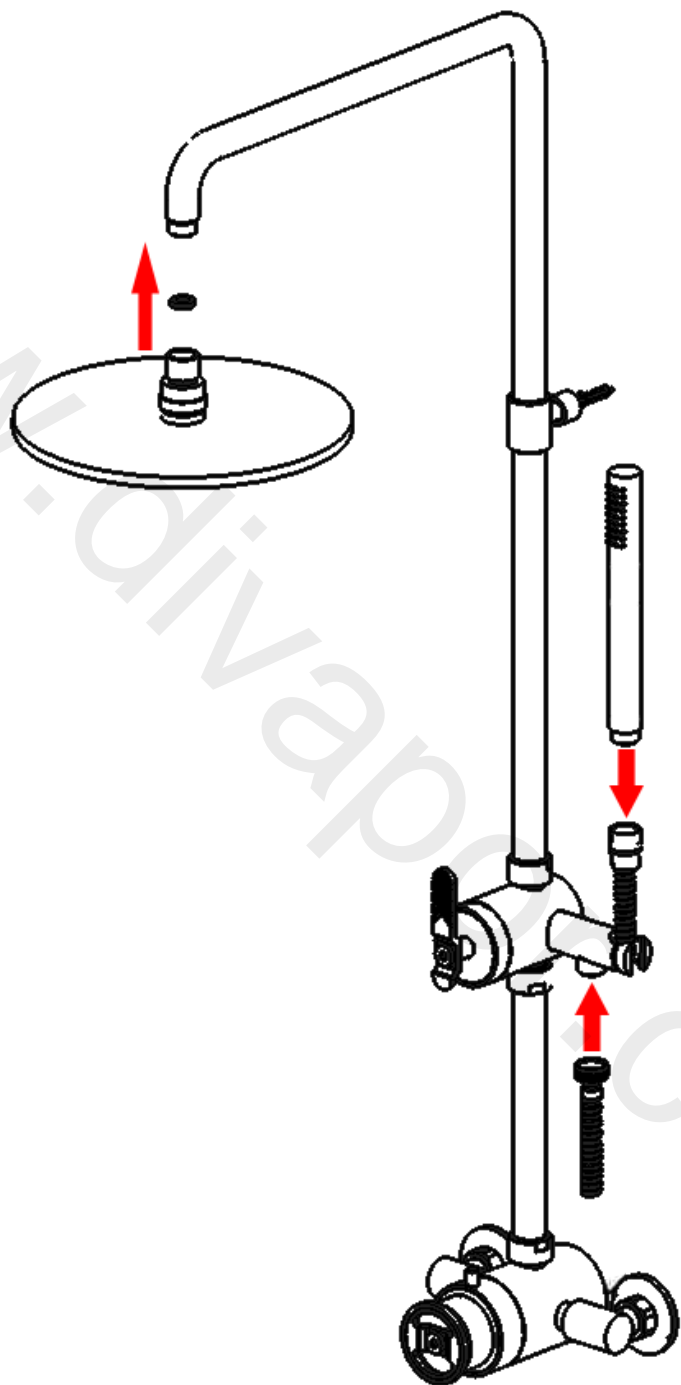
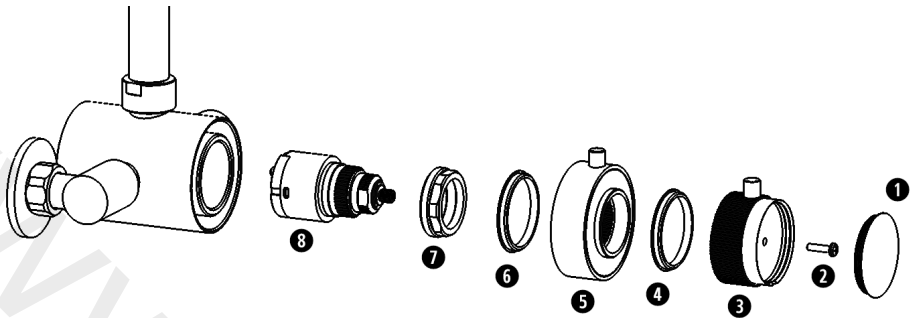


Fig. 12





### **SOSTITUZIONE CARTUCCIA TERMOSTATICA**

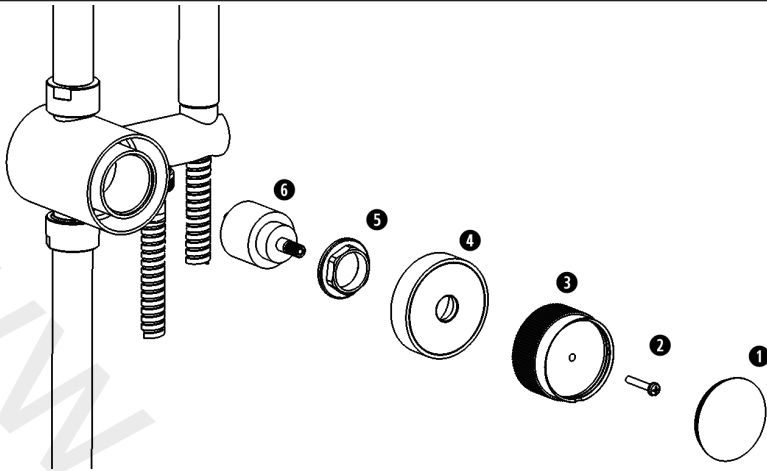
Chiudere le entrate dell'acqua. Svitare la vite ❶, estrarre le due maniglie ❷ ❸. Svitare il grano ❹, rimuovere la maniglia ❺ e il teflon ❻. Svitare la ghiera ❼ utilizzando una chiave esagonale da 38 mm. Estrarre la cartuccia ❸. Per il montaggio procedere in ordine inverso, assicurandosi che la base d'appoggio della cartuccia sia accuratamente pulita.

### **CHANGING THE THERMOSTATIC CARTRIDGE**

Turn off the hot and cold water inlets, Remove the hole plug ❶, extract the two handles ❷ ❸. Unscrew the grub screw ❹, remove the handle ❺ and the teflon ring ❻. Unscrew the ring nut ❼ using an hexagonal 38 mm wrench, extract the cartridge ❸. To reassembled, reverse the above procedure, making sure that the cartridge contact surface is thoroughly cleaned.

### **SUBSTITUTION CARTOUCHE THERMOSTATIQUE**

Couper l'eau froide et chaude. Retirez le bouchon ❶, extraire les deux poignées ❷ ❸. Dévisser le grain ❹, retirer la poignée ❺ et l'anneau en teflon ❻. Dévisser le bague ❼ en utilisant une clé hexagonale de 38 mm, retirez la cartouche ❸. Pour le montage, procéder dans l'ordre inverse, en veillant à ce que la base de support de la cartouche soit soigneusement nettoyée.



### **SOSTITUZIONE CARTUCCIA DEVIATORE**

Chiudere le entrate dell'acqua. Svitare la vite ❶, estrarre la maniglia ❷, svitare l'anello di copertura ❸ e la ghiera ❹, utilizzando una chiave esagonale da 27 mm. Estrarre la cartuccia ❺. Per il montaggio procedere in ordine inverso, assicurandosi che la base d'appoggio della cartuccia sia accuratamente pulita.

### **CHANGING THE DIVERTER CARTRIDGE**

Turn off the hot and cold water inlets, Remove the hole plug ❶, extract the handle ❷, unscrew the cover ring nut ❸ and the ring nut ❹, using an hexagonal 27 mm wrench, extract the cartridge ❺. To reassembled, reverse the above procedure, making sure that the cartridge contact surface is thoroughly cleaned.

### **SUBSTITUTION CARTOUCHE DE L'INVERSEUR**

Couper l'eau froide et chaude. Retirez le bouchon ❶, extraire la poignées ❷, dévisser bague de recouvrement ❸ et la bague ❹ avec une clé hexagonale de 27 mm. Retirez la cartouche ❺. Pour le montage, procéder dans l'ordre inverse, en veillant à ce que la base de support de la cartouche soit soigneusement nettoyée.

www.divapor.com

## IMPORTANT

### Pressure & Temperature Requirements.

- ❖ Hot and cold water inlet pressures should be equal.
- ❖ Inlet pressure range: 150-1000 kPa
- ❖ New Regulation: -500 kPa maximum operating pressure at any outlet within a building (Ref. AS/NZS 3500.1-2003, Clause 3.3.4)
- ❖ Maximum hot water temperature: 80°C.



# IBRUBINETTI

**IB RUBINETTERIE s.p.a**  
via dei Pianotti 3/5  
25068 Sarezzo (BS) - Italy -  
P.IVA 01785230986

**ISCR. REG. IMPR.**  
BS 01785230986  
**R.E.A.** BS 352087  
**capitale sociale** €420.000,00 i.v.

**T.** +39 030 802101  
**F.** +39 030 803097  
info@ibrubinetti.it  
**WWW.IBRUBINETTI.IT**