



ISTRUZIONI DI MONTAGGIO

IT

FITTING INSTRUCTIONS

EN

NOTICE DE MONTAGE

FR

INSTRUCCIONES DE MONTAJE

ES

INSTRUÇÕES DE MONTAGEM

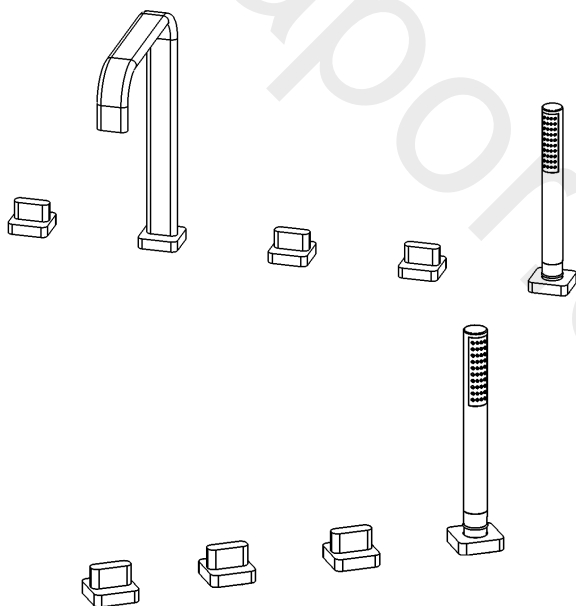
PO

بيكرت لامتاميلعت

AR

SUPERBOX

396 - 397



WE ARE IB

DATI TECNICI

Pressione dinamica min: 0.5 bar

Pressione MAX di esercizio: 5 bar

Pressione di esercizio raccomandata: 1-5 bar

Si raccomanda di utilizzare un riduttore di pressione,

se all'interno dell'impianto si hanno pressioni statiche superiori a 5 bar.

Temperatura MAX acqua calda: 80°C

NORME DI INSTALLAZIONE, MANUTENZIONE E VERIFICHE PRELIMINARI

Perché il suo apparecchio funzioni nella maniera corretta e possa durare nel tempo, occorre che vengano rispettate le modalità di installazione e manutenzione illustrate in questo opuscolo.

Affidarsi ad un idraulico qualificato. Assicurarsi che l'impianto sia stato liberato da tutti i detriti ed impurità esistenti.

INSTALLAZIONE

Fig. 1: (396) Realizzare il foro nel piano per il posizionamento bocca di MIN Ø30 mm – 1.18 in e MAX Ø32 mm – 1.25 in. Inserire il gambo nella basetta posizionando la guarnizione piana al di sotto di essa. Inserire il gambo nel foro e fissarlo nella parte inferiore con il kit di fissaggio, terminando il bloccaggio stringendo le viti.

Fig. 2: Realizzare il foro nel piano per il posizionamento del miscelatore, MIN Ø30 mm – 1.18 in e MAX Ø32 mm – 1.25 in. Inserire il gruppo miscelatore da sotto il piano d'appoggio. Posizionare la guarnizione al di sotto della basetta, avvitare la basetta sul gruppo miscelatore che sporge dal piano.

Fig. 3: Collegare tramite i flessibili il miscelatore alla rete idrica. Collegare tramite l'apposito flessibile la bocca all'uscita del deviatore. Collegare il flessibile della doccia al deviatore. Seguire le indicazioni fornite in figura.

Fig. 4: Ripetere il passaggio dal 2 per installare il deviatore.

Fig. 5: Realizzare il foro nel piano per il posizionamento del supporto doccia, MIN Ø30 mm – 1.18 in e MAX Ø32 mm – 1.25 in. Inserire il gambo all'interno del foro, posizionando la guarnizione piana al di sotto della basetta. Fissarlo nella parte inferiore utilizzando l'apposito kit, terminare il bloccaggio stringendo le viti. Collegare il flessibile alla doccetta, avendo cura di inserire la guarnizione piana. Infilare il resto del flessibile sotto il piano, attraverso il supporto doccia stesso.

Dopo aver collegato il rubinetto all'impianto, aprire i rubinetti d'arresto e verificare il corretto funzionamento del miscelatore. Controllare la mancanza di perdite nell'impianto.

PULIZIA

Per una corretta pulizia, lavare esclusivamente con acqua e sapone, risciacquare ed asciugare con una pelle di daino e panno morbido. Evitare assolutamente l'impiego di alcool, solventi, detersivi solidi o liquidi contenenti sostanze corrosive o acide, strofinacci con fibre sintetiche, spugne abrasive, tamponi con fili metallici, poiché potrebbero alterare irreversibilmente le superfici trattate.

L'UTILIZZO DI QUESTO TIPO DI DETERGENTI PER LA PULIZIA DEL RUBINETTO FA DECADERE QUALSIASI GARANZIA SULLA SUPERFICIE DELLO STESSO DA PARTE DI IB.

TECHNICAL DATA

Minimum dynamic pressure: 0.5 bar

Maximum operational pressure: 5 bar

Recommended operational pressure: 1-5 bar

It's recommended to use a pressure reducer in case of static pressure superior than 5 bar inside the waterpipe.

Maximum hot water temperature: 80°C

INSTALLATION, MAINTENANCE AND PRELIMINARY CHECKING PROCEDURE

In order to get your device work correctly and fine in time, must ensure compliance with the mode of installation and maintenance described in this booklet. Relying on a qualified plumber. Make sure that the system is free from all debris and impurities existing.

INSTALLATION

Fig. 1: (396) Make the hole in the plane for the positioning of the mouth of MIN Ø30 mm - 1.18 in and MAX Ø32 mm - 1.25 in. Insert the stem into the base by placing the flat gasket under it. Insert the stem in the hole and fix it in the lower part with the fixing kit, finishing the locking by tightening the screws.

Fig. 2: Make the hole in the top for positioning the mixer, MIN Ø30 mm - 1.18 in and MAX Ø32 mm - 1.25 in. Insert the mixer unit from under the support surface. Position the gasket under the base, screw the base onto the mixer unit that protrudes from the top.

Fig. 3: Connect the mixer to the water mains using the hoses. Connect the mouth to the outlet of the diverter using the special hose. Connect the shower hose to the diverter. Follow the instructions given in the figure.

Repeat step 2 to install the diverter.

Fig. 4: Repeat step 2 to install the diverter.

Fig. 5: Make the hole in the top for positioning the shower support, MIN Ø30 mm - 1.18 in and MAX Ø32 mm - 1.25 in. Insert the stem inside the hole, placing the flat gasket under the base. Secure it at the bottom using the appropriate kit, finish locking by tightening the screws. Connect the hose to the shower, taking care to insert the flat gasket. Insert the rest of the hose under the top, through the shower holder itself.

After connecting the body to the system, turn on the stopcocks and check that the mixer tap unit operates correctly. Keep the tap pressurised for a few minutes checking eventual leaks.

CLEANING

In order to obtain a correct cleanliness, exclusively wash them with soap and water, rewash and dry them with a soft towel and deerskin. Avoid the usage of alcohol, solvents, solid or liquid detergents which contain corrosive or acidic substances, abrasive sponges, swab with metallic strings because they could irreversibly compromise the surfaces.

THE USAGE OF THIS KIND OF DETERGENTS DURING THE CLEANING OF THE MIXER EXCLUDE IB RUBINETTERIE FROM ANY WARRANTY OBLIGATION.

CARACTERISTIQUES TECHNIQUES

Pression dynamique minimale : 0.5 bar

Pression de service maximale : 5 bar

Pression de service recommandée : 1-5 bar

Il est recommandé d'utiliser un réducteur de pression en cas,

dans le système hydraulique, il y a des pressions statiques supérieures à 5 bar.

Température maximum d'eau chaude : 80°C

INSTALLATION, D'ENTRETIEN ET VÉRIFICATIONS PRÉLIMINAIRES

Pour assurer le bon fonctionnement du produit et il puisse durer dans le temps, il est nécessaire qu'ils soient remplies les procédures de installation et l'entretien définies dans la brochure.

S'appuyer sur un plombier qualifié. S'assures que les tuyauteries soient nettoyées par toutes saletés et résidus.

INSTALLATION

Fig. 1: (396) Faire le trou dans le plan pour le positionnement de la bouche de MIN Ø30 mm - 1,18 in et MAX Ø32 mm - 1,25 in. Insérez la tige dans la base en plaçant le joint plat en dessous. Insérez la tige dans le trou et fixez-la dans la partie inférieure avec le kit de fixation, en terminant le blocage en serrant les vis.

Fig. 2: Faire le trou dans le haut pour positionner le mitigeur, MIN Ø30 mm - 1,18 in et MAX Ø32 mm - 1,25 in. Insérez le mélangeur par le dessous de la surface d'appui. Positionner le joint sous la base, visser la base sur le bloc mitigeur qui dépasse du haut.

Fig. 3: Raccordez le mitigeur au réseau d'eau à l'aide des tuyaux. Connectez la bouche à la sortie de l'inverseur à l'aide du tuyau spécial. Connectez le tuyau de douche à l'inverseur. Suivez les instructions données sur la figure.

Fig. 4: Répétez l'étape 2 pour installer l'inverseur.

Fig. 5: Faire le trou dans le haut pour positionner le support de douche, MIN Ø30 mm - 1,18 in et MAX Ø32 mm - 1,25 in. Insérez la tige à l'intérieur du trou en plaçant le joint plat sous la base. Fixez-le par le bas à l'aide du kit approprié, terminez le verrouillage en serrant les vis. Raccordez le tuyau à la douche en prenant soin d'insérer le joint plat. Insérez le reste du tuyau sous le dessus, à travers le support de douche lui-même.

Après le raccordement du robinet aux tuyauteries, ouvrir le robinet d'arrêt pour vérifier le bon fonctionnement. Vérifier l'absence de fuites.

NETTOYAGE

Afin d'assurer un bon nettoyage, laver exclusivement avec eau et savon, rincer et essuyer avec un chiffon doux. N'utiliser jamais alcool, solvants, de poudres à récuser ni de nettoyeurs acides et éponges abrasives ou éponges métalliques car risquent de causer des dommages irréversibles.

L'UTILISE DES CES DETERGENTS POUR LE NETTOYAGE DU MITIGEUR REND CADUQUE LA GARANTIE SUR LA SURFACE DE-CI PAR IB.

Fig. 1

396

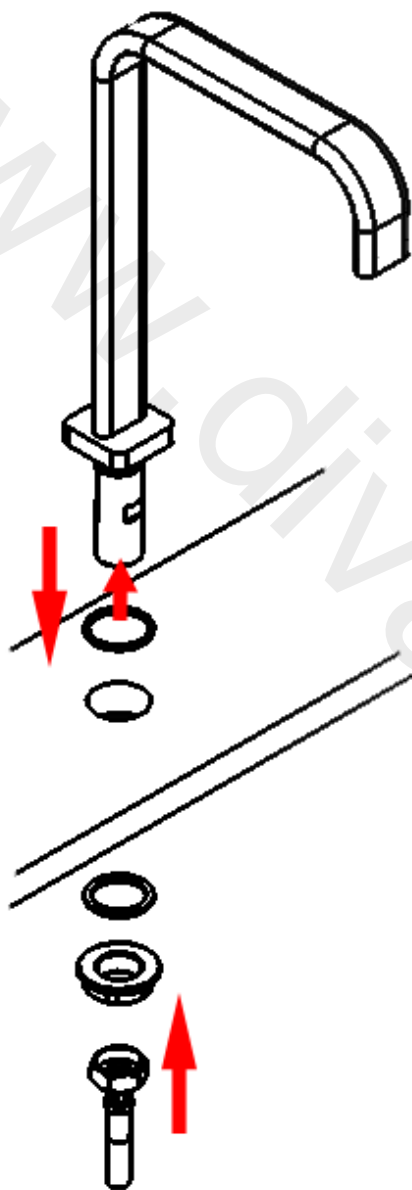


Fig. 2

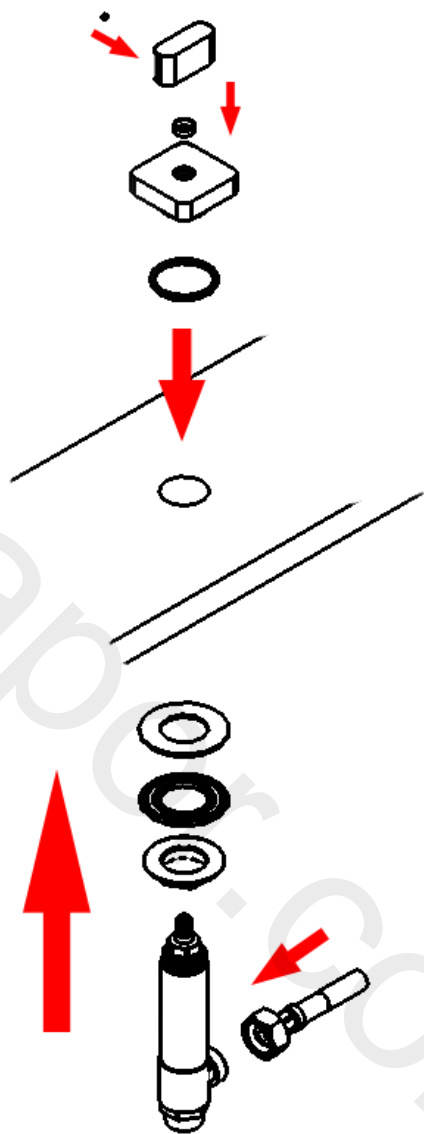


Fig. 3

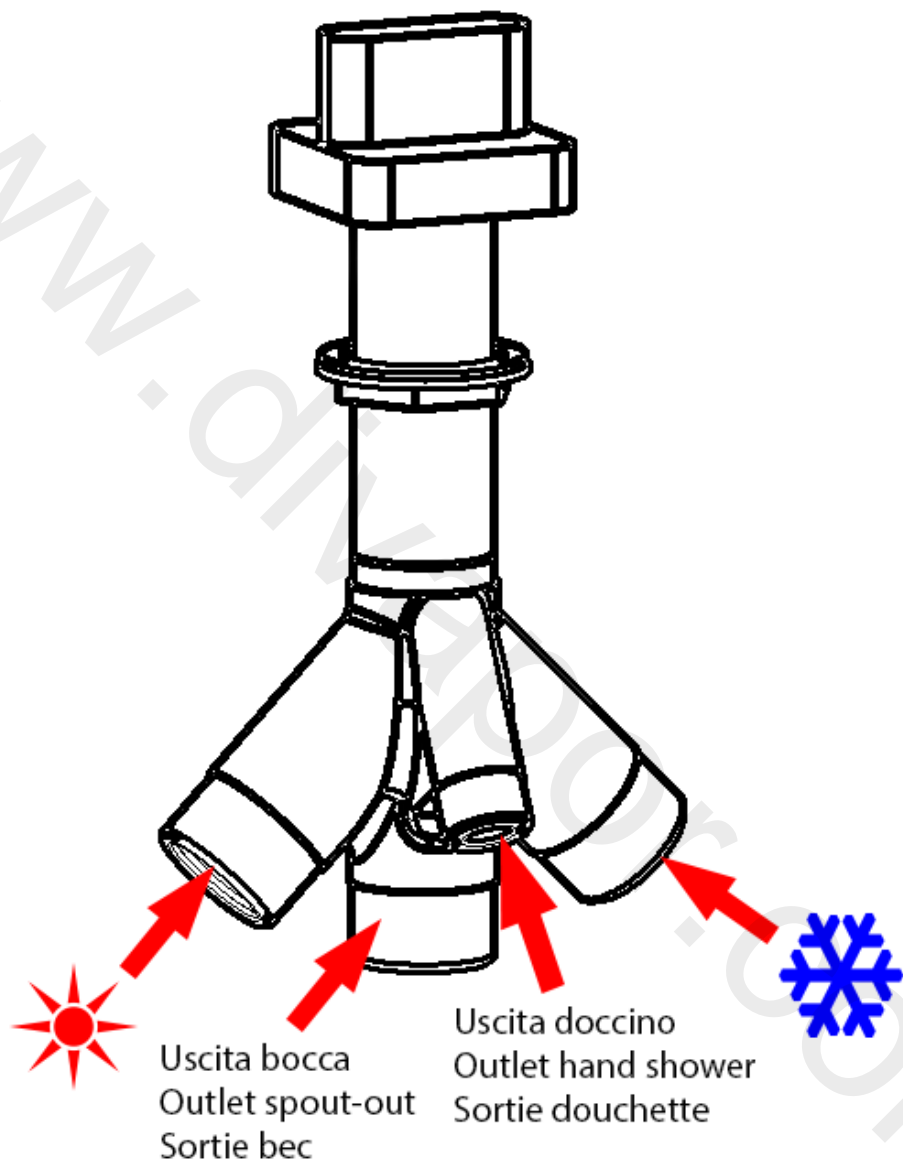


Fig. 4

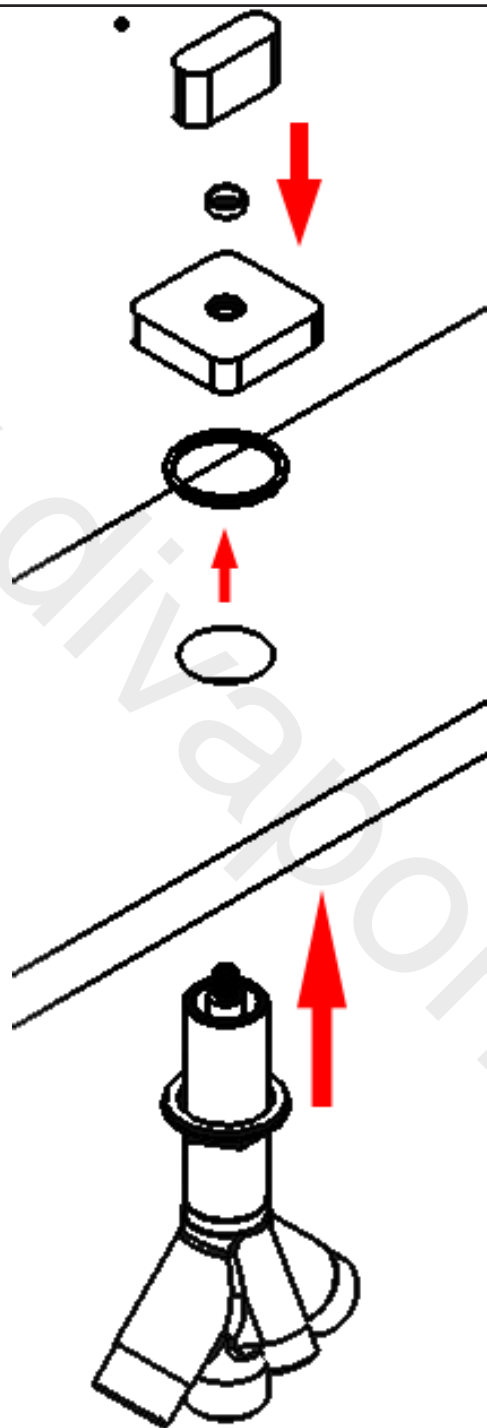
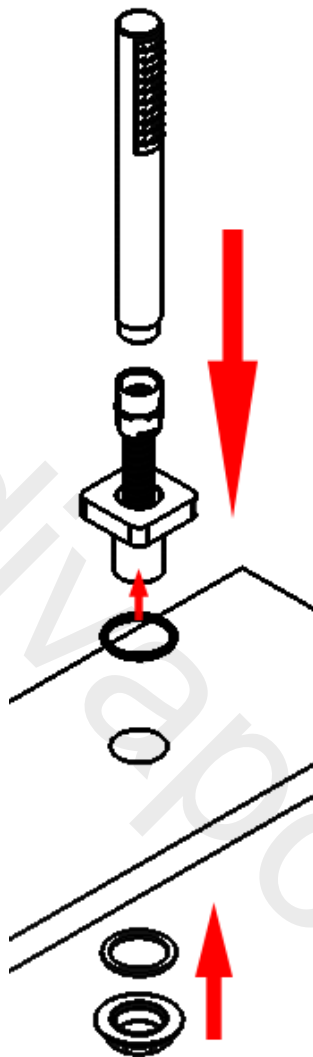


Fig. 5



Rev. 04/03/2022

IMPORTANT

Pressure & Temperature Requirements.

- ❖ Hot and cold water inlet pressures should be equal.
- ❖ Inlet pressure range: 150-1000 kPa
- ❖ New Regulation: -500 kPa maximum operating pressure at any outlet within a building. (Ref. AS/NZS 3500.1-2003, Clause 3.3.4)
- ❖ Maximum hot water temperature: 80°C.

IB RUBINETTERIE s.p.a
via dei Pianotti 3/5
25068 Sarezzo (BS) - Italy -
P.IVA 01785230986

ISCR. REG. IMPR.
BS 01785230986
R.E.A. BS 352087
capitale sociale €420.000,00 i.v.

T. +39 030 802101
F. +39 030 803097
info@weareib.it
www.weareib.it



WE ARE IB