



ISTRUZIONI DI MONTAGGIO

IT

FITTING INSTRUCTIONS

EN

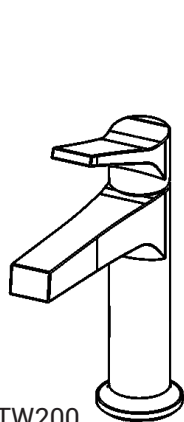
NOTICE DE MONTAGE

FR

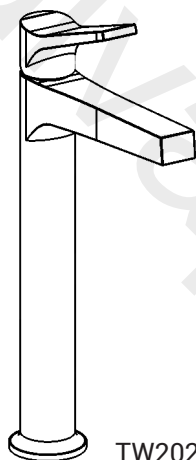
ليمحتل ا تاميلعت

AR

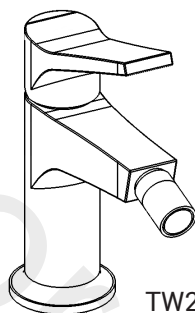
# TWITTER



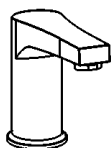
TW200



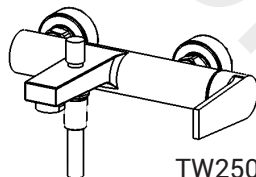
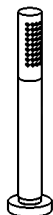
TW202



TW220



TW396



TW250



WE ARE IB

**DATI TECNICI**

Pressione dinamica min: 0.5 bar

Pressione MAX di esercizio: 5 bar

Pressione di esercizio raccomandata: 1-5 bar

Si raccomanda di utilizzare un riduttore di pressione,

se all'interno dell'impianto si hanno pressioni statiche superiori a 5 bar.

Temperatura MAX acqua calda: 80°C

**NORME DI INSTALLAZIONE, MANUTENZIONE E VERIFICHE PRELIMINARI**

Perchè il suo apparecchio funzioni nella maniera corretta e possa durare nel tempo, occorre che vengano rispettate le modalità di installazione e manutenzione illustrate in questo opuscolo. Affidarsi ad un idraulico qualificato. Assicurarsi che l'impianto sia stato liberato da tutti i detriti ed impurità esistenti.

**PULIZIA**

Per una corretta pulizia, lavare esclusivamente con acqua e sapone, risciacquare ed asciugare con una pelle di daino e panno morbido. Evitare assolutamente l'impiego di alcool, solventi, detersivi solidi o liquidi contenenti sostanze corrosive o acide, strofinacci con fibre sintetiche, spugne abrasive, tamponi con fili metallici, poichè potrebbero alterare irreversibilmente le superfici trattate.

**L'UTILIZZO DI QUESTO TIPO DI DETERGENTI PER LA PULIZIA DEL RUBINETTO FA DECADERE QUALSIASI GARANZIA SULLA SUPERFICIE DELLO STESSO DA PARTE DI IB.**

## **TECHNICAL DATA**

Minimum dynamic pressure: 0.5 bar

Maximum operational pressure: 5 bar

Recommended operational pressure: 1-5 bar

It's recommended to use a pressure reducer in case of static pressure superior than 5 bar inside the waterpipe.

Maximum hot water temperature: 80°C

## **INSTALLATION, MAINTENANCE AND PRELIMINARY CHECKING PROCEDURE**

In order to get your device work correctly and fine in time, must ensure compliance with the mode of installation and maintenance described in this booklet. Relying on a qualified plumber. Make sure that the system is free from all debris and impurities existing.

## **CLEANING**

In order to obtain a correct cleanliness, exclusively wash them with soap and water, rewash and dry them with a soft towel and deerskin. Avoid the usage of alcohol, solvents, solid or liquid detergents which contain corrosive or acidic substances, abrasive sponges, swab with metallic strings because they could irreversibly compromise the surfaces.

**THE USAGE OF THIS KIND OF DETERGNETS DURING THE CLEANING OF THE MIXER EXCLUDE IB RUBINETTERIE FROM ANY WARRANTY OBLIGATION.**

**FR**

#### **CARACTERISTIQUES TECHNIQUES**

Pression dynamique minimale : 0.5 bar

Pression de service maximale : 5 bar

Pression de service recommandée : 1-5 bar

Il est recommandé d'utiliser un réducteur de pression en cas,

dans le système hydraulique, il y a des pressions statiques supérieures à 5 bar.

Température maximum d'eau chaude : 80°C

#### **INSTALLATION, D'ENTRETIEN ET VÉRIFICATIONS PRÉLIMINAIRES**

Pour assurer le bon fonctionnement du produit et il puisse durer dans le temps, il est nécessaire qu'ils soient remplies les procédures de installation et l'entretien définies dans la brochure. S'appuyer sur un plombier qualifié. S'assures que les tuyauteries soient nettoyées par toutes saletés et résidus.

#### **NETTOYAGE**

Afin d'assurer un bon nettoyage, laver exclusivement avec eau et savon, rincer et essuyer avec un chiffon doux. N'utiliser jamais alcool, solvants, de poudres à récurer ni de nettoyeurs acides et éponges abrasives ou éponges métalliques car risquent de causer des dommages irrémediables.

**L'UTILISE DES CES DETERGENTS POUR LE NETTOYAGE DU MITIGEUR REND CADUQUE LA GARANTIE SUR LA SURFACE DE-CI PAR IB.**

دي نقت صئاصخ

راب 0.5: يكي مانيدلا طغضلل يندألا دحلا

راب 5: ليغشتلا طغضل ي صقألا دحلا

راب 1-5: هب ي صوملا لمعلا طغض

ةلاح ي ف طغضلا ضفخم م ادختساب ي صوي

راب 5 نم ل عأ ةتبات طوغض يكي لوردي هلا ماطنلا ي ف دجوي

دي وئوم ةجرد 80: نخاسلا ءاملا ةرارح ةجردل ي صقألا دحلا

دي لولألا تاصو حفللاو ةناي صللاو تي بثللا

ةناي صللاو تي بثللا تاءارج! عابتا ي رورضلا نم ، تقولا رورم عم هتيري رارمتساو حي حص لكشب جت نم لا لمع نامضل

اي اقبلاو خاسولأا عي م ج نم بيبانألا في ظنت نم دكأتلا . لهؤم كابس ي لع دامتعالا . بيبتلكلا ي ف ةدحملا

في ظنت

أقل لمع مدختست ال . ةمعان شامق ةعطق هف ف ج و هف طشامث ، نوباصللاو ءاملاب أي رصح هلسغا ؛ دي جلا في ظنتلا نامضل

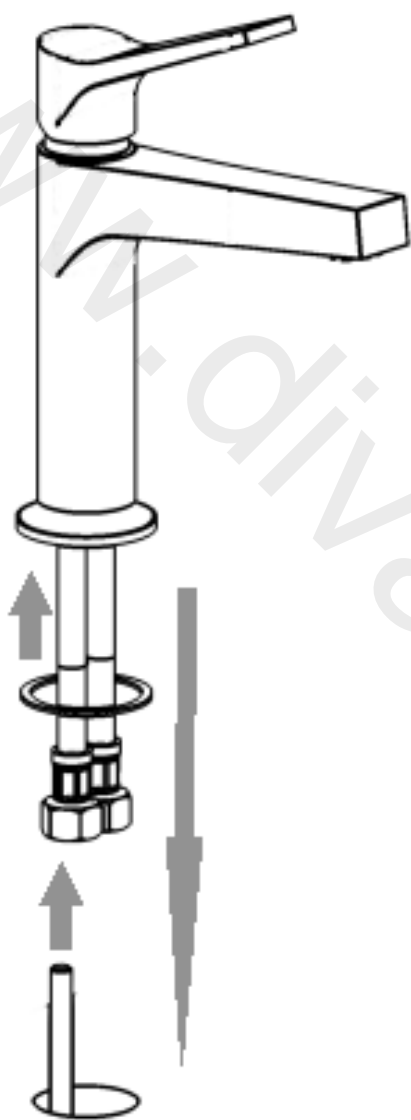
دق اهنأل ي ندع مل ج ن فسإلا وأ طشالكلا ج ن فسإلا وأ ةيضم حلال تافظنملا وأ في ظنتلا قي حاسم وأ تاب ي ذملا وأ لوحكلا

هالصل! نكمي ال أرض ب ب ست

CI PAR IB. حطس ي لع نامضلا لاطبإ ي ل! طالخللا عارذ في ظنتلا تافظنملا هذه م ادختسا ي دؤيس

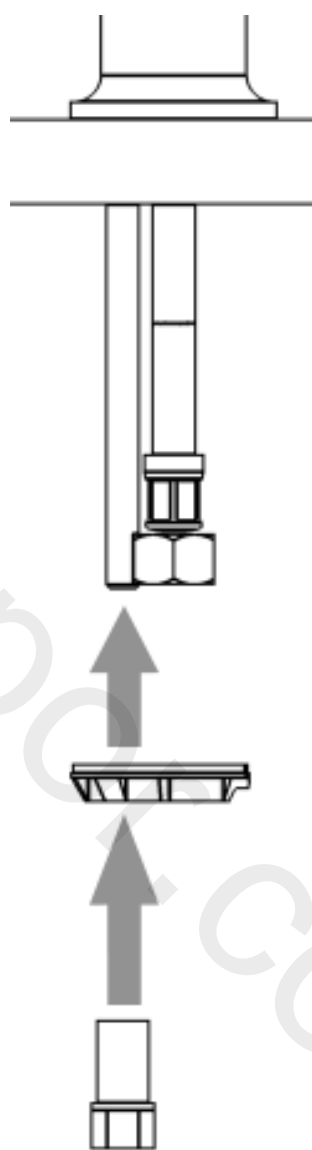
# TW200 TW220

STEP 1



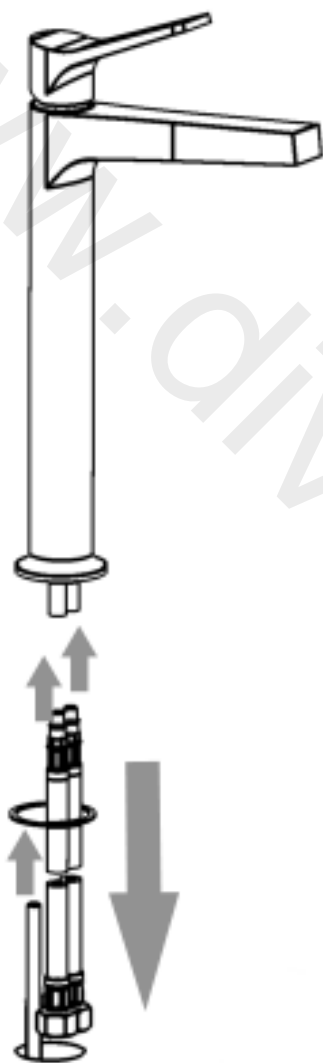
MAX  $\varnothing$ 35 mm - 1.37 in  
MIN  $\varnothing$ 30 mm - 1.18 in

STEP 2



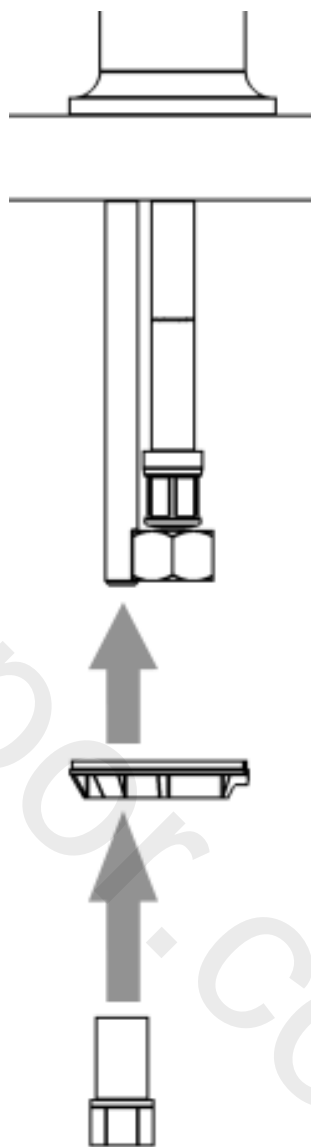
# TW202

STEP 1



MAX Ø35 mm - 1.37 in  
MIN Ø30 mm - 1.18 in

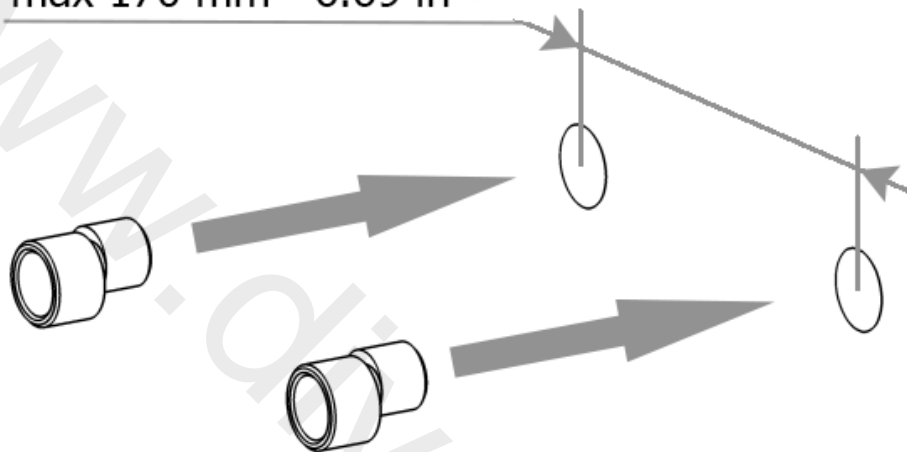
STEP 2



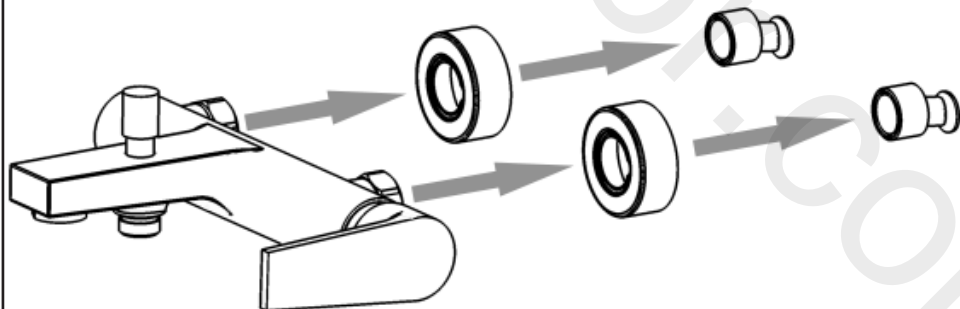
# TW250

## STEP 1

min 130 mm - 5.15 in  
max 170 mm - 6.69 in



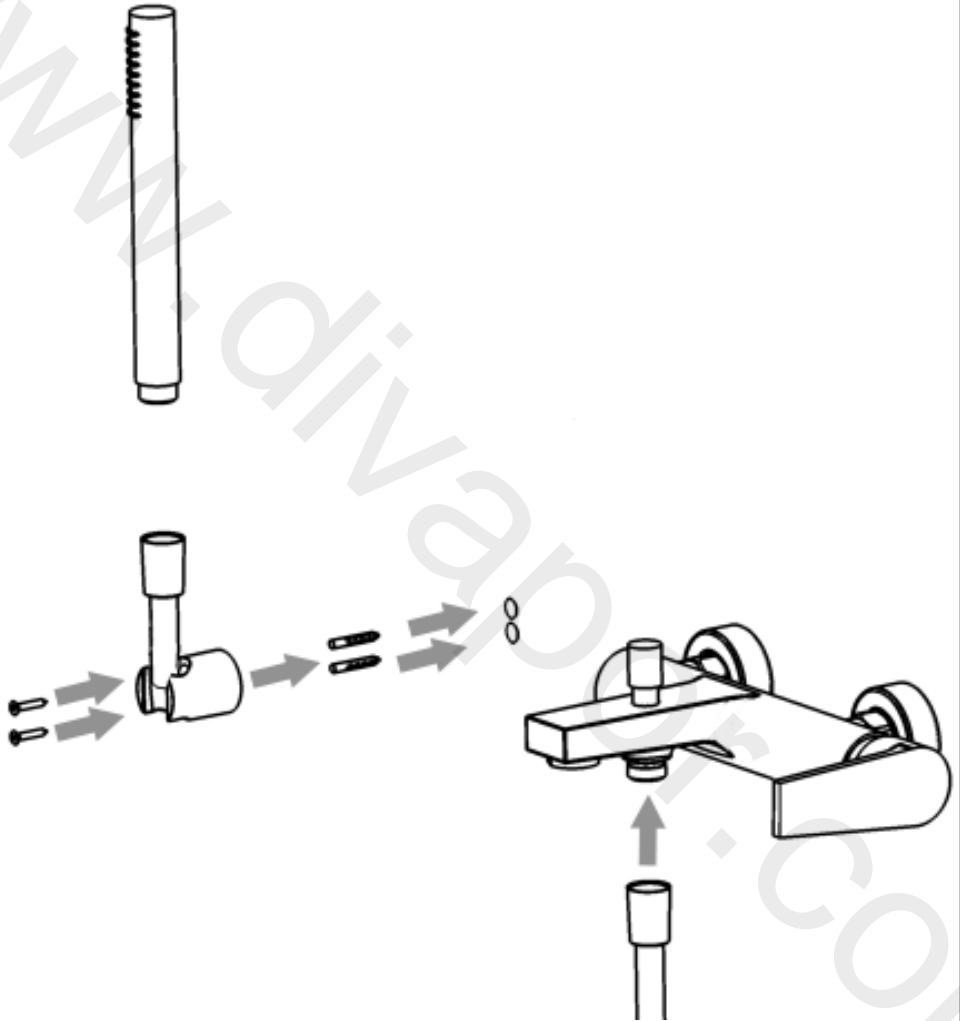
## STEP 2





# TW250

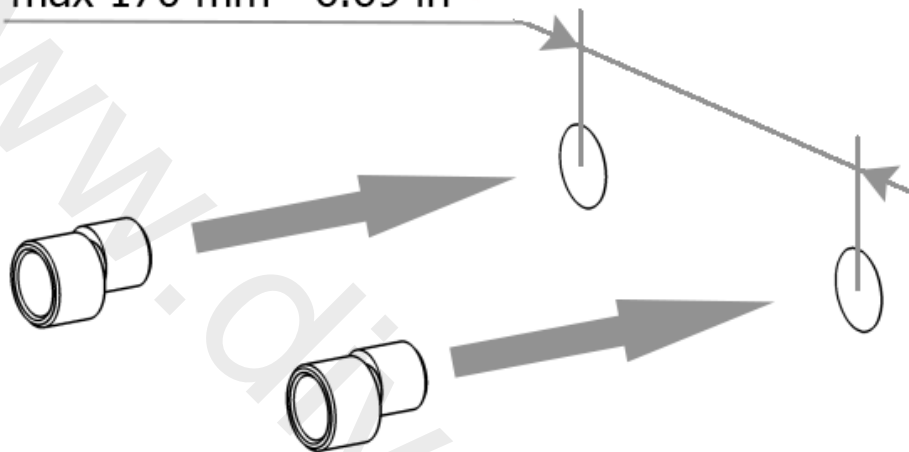
STEP 3



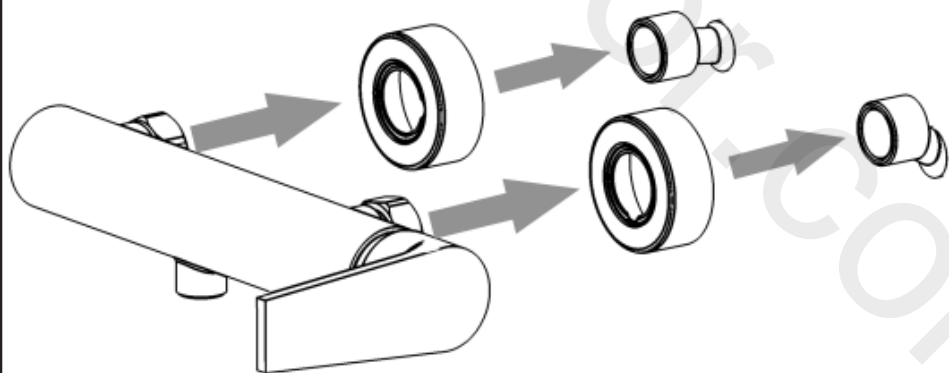
# TW350

## STEP 1

min 130 mm - 5.15 in  
max 170 mm - 6.69 in

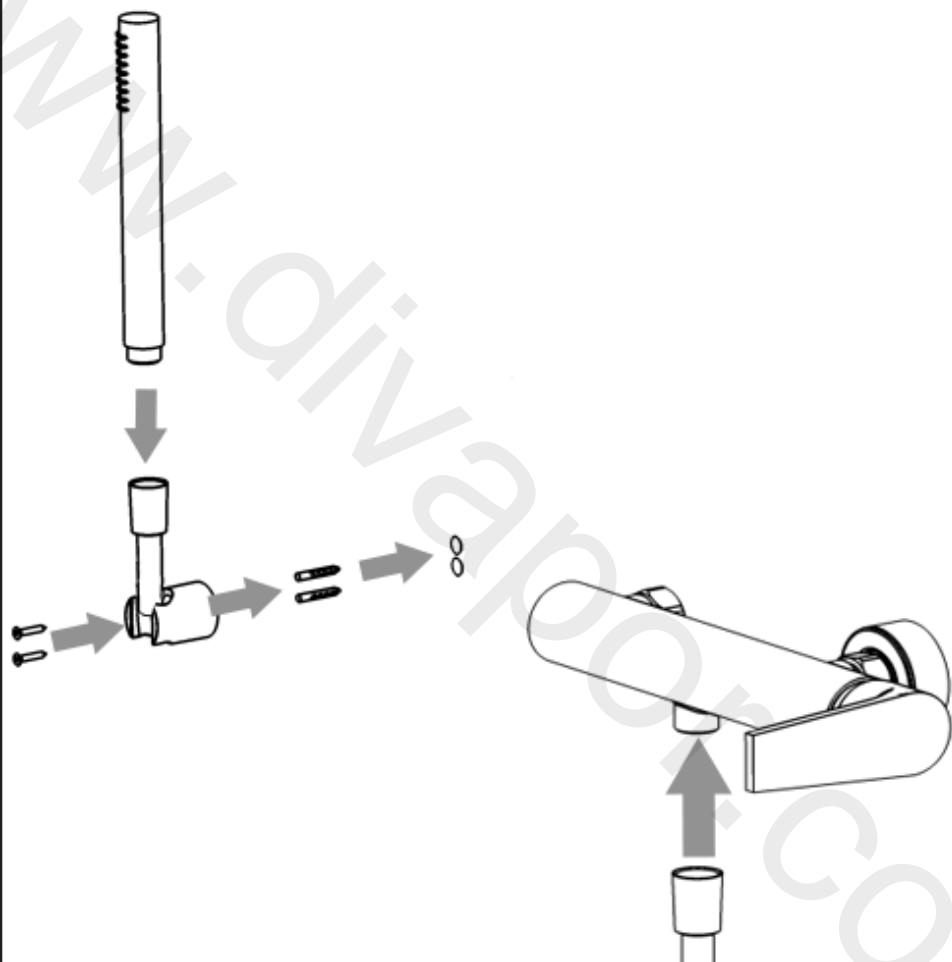


## STEP 2



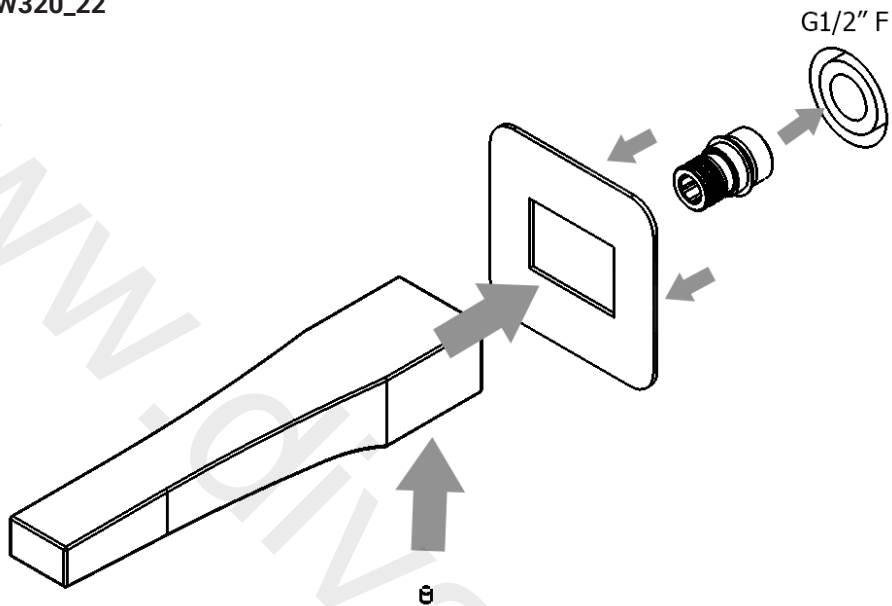
# TW350

STEP 3

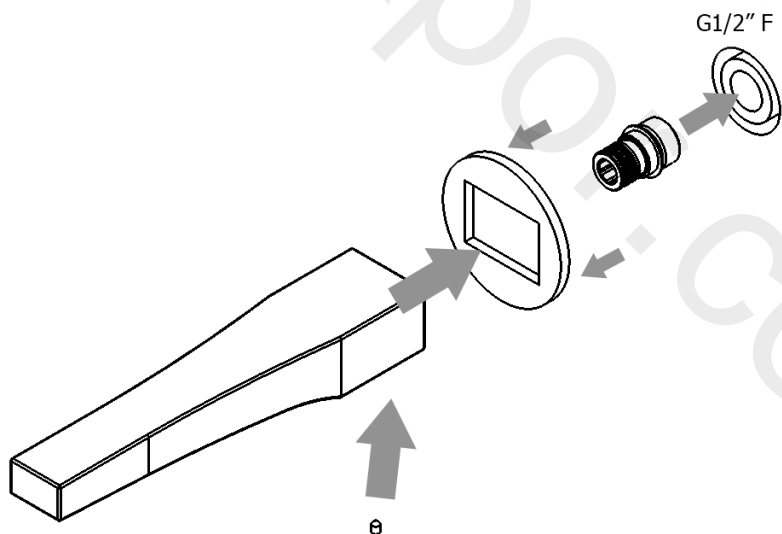


# TW320

TW320\_22



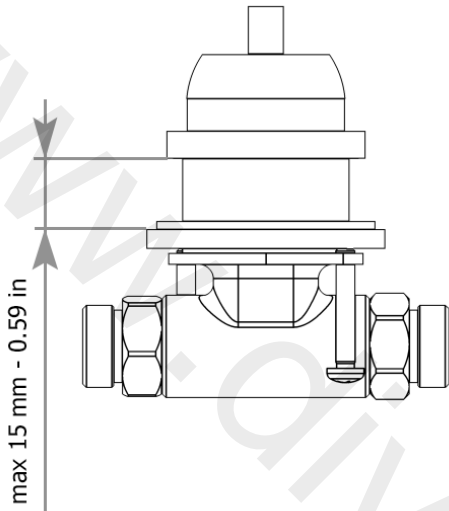
TW320\_22



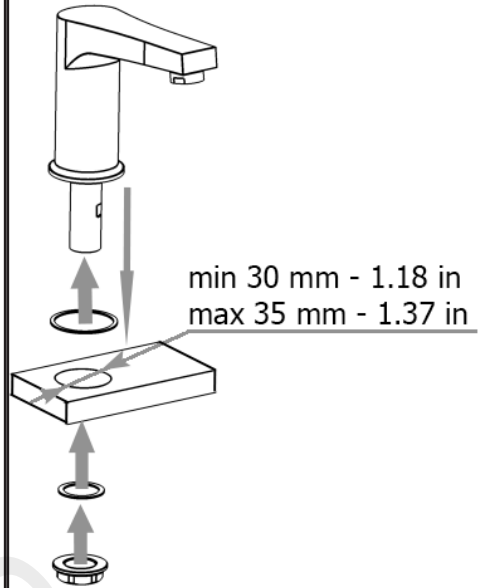
**TW396**

**TW397**

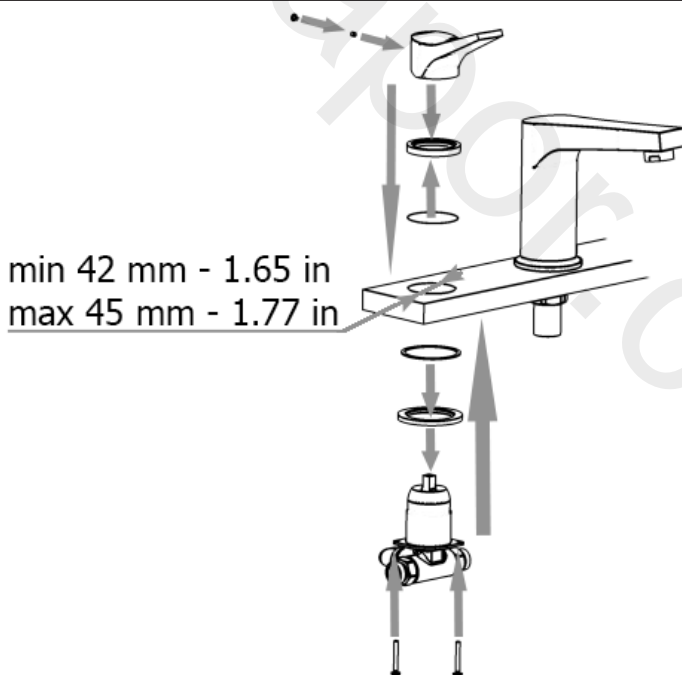
**STEP 1**



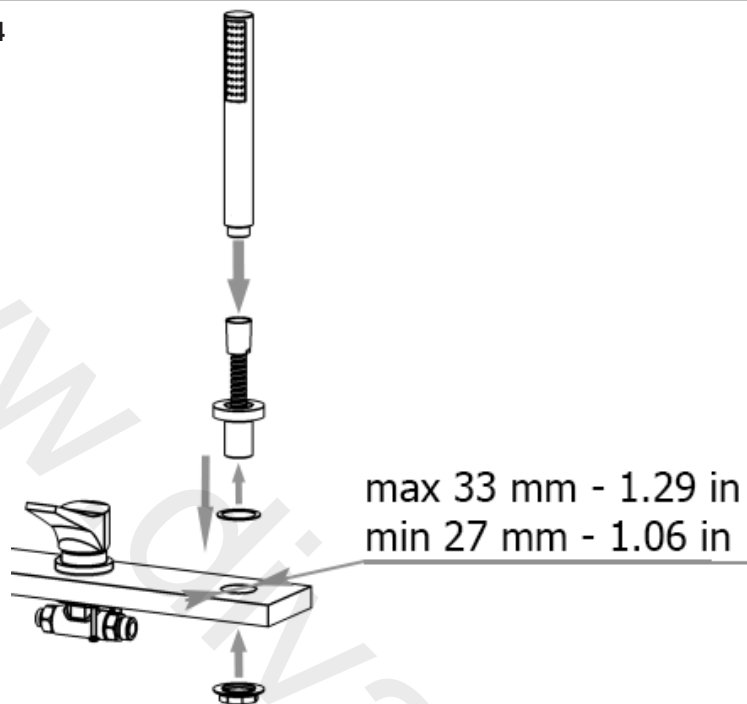
**STEP 2**



**STEP 3**



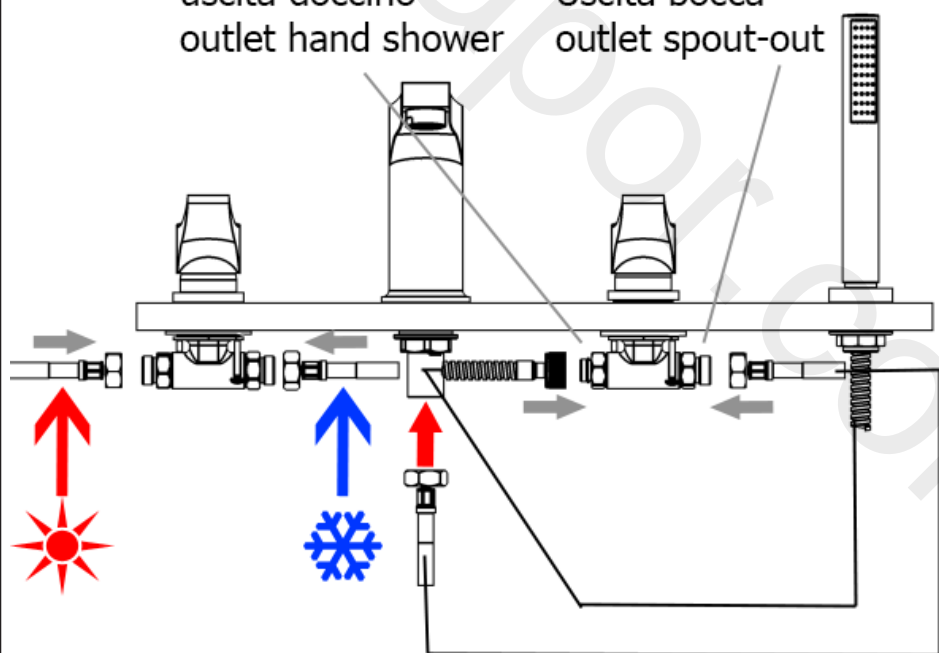
STEP 4



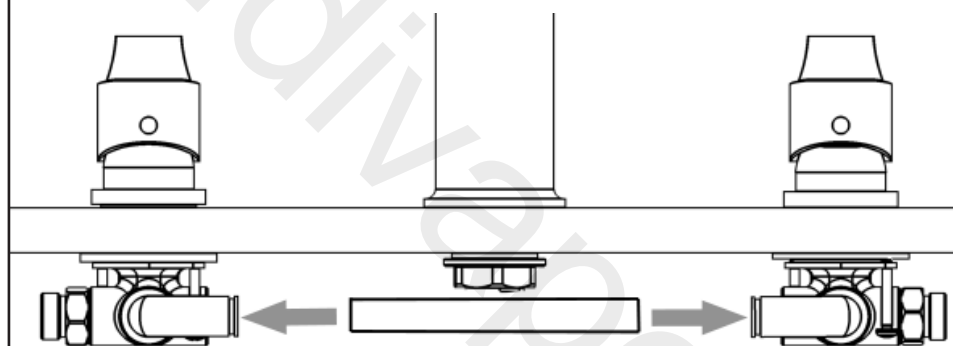
STEP 5

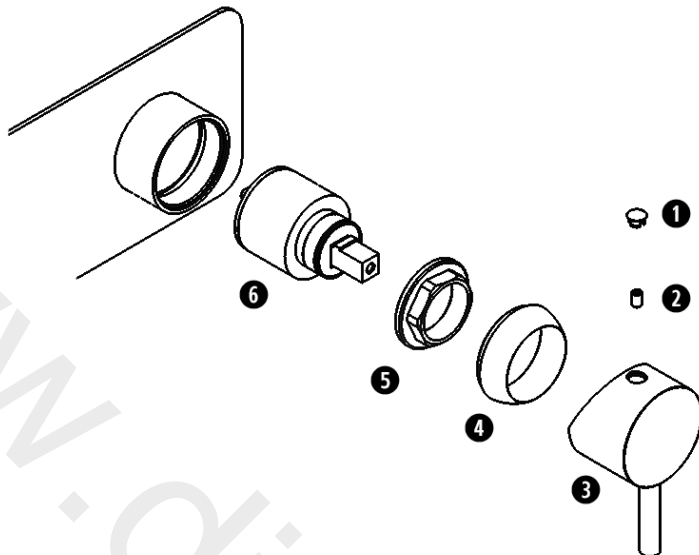
uscita doccia  
outlet hand shower

Uscita bocca  
outlet spout-out



STEP 6





### SOSTITUZIONE CARTUCCIA

Chiudere le entrate dell'acqua. Estrarre il copriforo ❶, svitare il grano utilizzando una chiave esagonale ❷ e sfilare la maniglia ❸. Svitare il coprighiera ❹ e la ghiera ❺, estrarre la cartuccia ❻. Per il montaggio procedere in ordine inverso, assicurandosi che la base d'appoggio della cartuccia sia accuratamente pulita. **ATTENZIONE:** Le istruzioni sono valide per i diversi modelli di maniglia, il montaggio è concettualmente sempre uguale.

### CARTRIDGE REPLACEMENT

Close the water inlets. Remove the hole cover ❶, unscrew the dowel using a hex wrench ❷ and remove the handle ❸. Unscrew the cap ❹ and the ring nut ❺, remove the cartridge ❻. To assemble, proceed in reverse order, making sure that the support base of the cartridge is thoroughly clean. **ATTENTION:** The instructions are valid for the different models of handle; the assembly is always the same.

### REPLACEMENT DE LA CARTOUCHE

Fermer les arrivées d'eau. Retirez le couvercle du trou ❶, dévissez la cheville à l'aide d'une clé hexagonale ❷ et retirez la poignée ❸. Dévisser le bouchon ❹ et la bague ❺, retirer la cartouche ❻. Pour le montage, procéder dans l'ordre inverse en s'assurant que la base de support de la cartouche est parfaitement propre. **ATTENTION:** Les instructions sont valables pour les différents modèles de poignée, l'assemblage est toujours le même.

Rev. 17/11/2023

#### IMPORTANT

##### Pressure & Temperature Requirements.

- ❁ Hot and cold water inlet pressures should be equal.
- ❁ Inlet pressure range: 150-1000 kPa
- ❁ New Regulation: -500 kPa maximum operating pressure at any outlet within a building. (Ref. AS/NZS 3500.1-2003, Clause 3.3.4)
- ❁ Maximum hot water temperature: 80°C.



WE ARE IB

IB RUBINETTERIE s.p.a.  
via dei Pianotti 3/5  
25068 Sarezze (BS) - Italy -  
P.IVA 01785230986

ISCR. REG. IMPR.  
BS 01785230986  
R.E.A. BS 352087  
capitale sociale €420.000,00 i.v.

T. +39 030 802101  
F. +39 030 803097  
info@weareib.it  
www.weareib.it